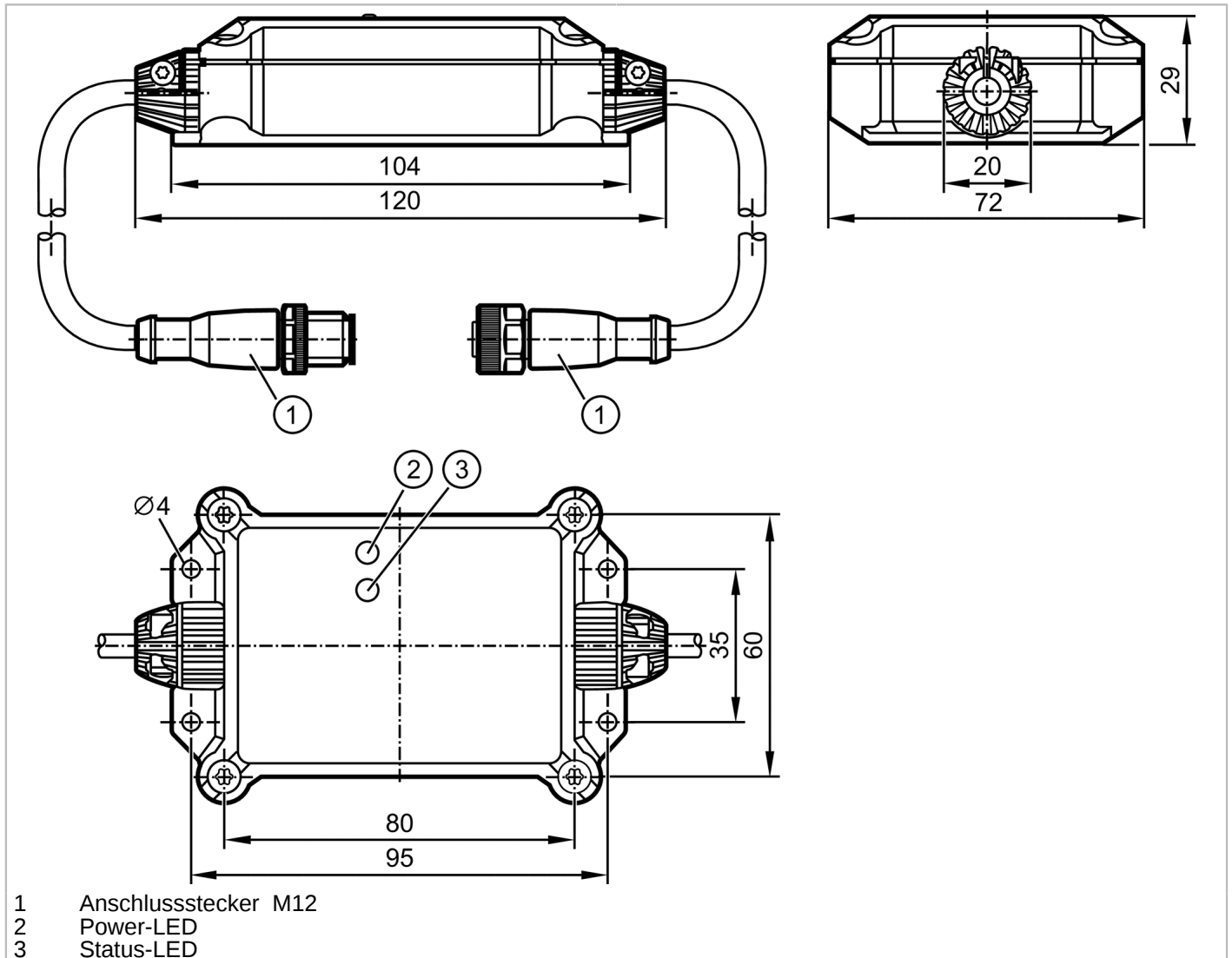


CR3121



ISOBUS-Gateway

ISOBUS Gateway/VT



Elektrische Daten

| | | |
|------------------|------|------------|
| Betriebsspannung | [V] | 12...27 DC |
| Stromaufnahme | [mA] | 11...48 |

Schnittstellen

| | |
|-------------------------------|---------------------------------------------|
| Kommunikationsschnittstelle | CAN |
| Anzahl der CAN Schnittstellen | 2 |
| Abschlusswiderstand | ja; (intern ; 120 Ohm; nicht deaktivierbar) |

CAN

| | |
|---------------------------|--------------------------------------|
| Übertragungsrate | 250 (125...1000) kBaud |
| Interface | CAN Interface 2.0 A/B ISO 11898 |
| Hinweis zu Schnittstellen | Mit integriertem Abschlusswiderstand |

ISOBUS

| | |
|------------------|-------------------------|
| Übertragungsrate | 250 kBaud |
| Interface | CAN Interface ISO 11783 |



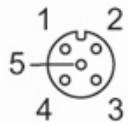
ISOBUS-Gateway

ISOBUS Gateway/VT

| Umgebungsbedingungen | | |
|---------------------------|---------------------|----------------------------|
| Umgebungstemperatur | [°C] | -40...80 |
| Schutzart | | IP 67 |
| Mechanische Daten | | |
| Gewicht | [g] | 190,1 |
| Montageart | | Auf-/Einbau |
| Abmessungen | [mm] | 72 x 104 x 29 |
| Werkstoffe | | Gehäuse: PA 12 schwarz |
| Anzeigen / Bedienelemente | | |
| Anzeige | Status | 1 x LED, grün / rot |
| | Versorgungsspannung | 1 x LED, grün / rot |
| Hardware | | |
| Prozessor | | ARM Cortex M4 32 bit |
| Programmspeicher | | 1,5 MB Flash |
| Arbeitsspeicher | | RAM: 320 kB FRAM: 16 kB |
| Bemerkungen | | |
| Verpackungseinheit | | 1 Stück |

Elektrischer Anschluss - CAN

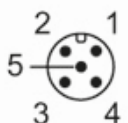
Steckverbindung: 1 x M12; Codierung: A



| | |
|---|-------|
| 1 | n.c. |
| 2 | n.c. |
| 3 | n.c. |
| 4 | CAN_H |
| 5 | CAN_L |

Elektrischer Anschluss - ISOBUS

Steckverbindung: 1 x M12; Codierung: A



CR3121



ISOBUS-Gateway

ISOBUS Gateway/VT

| | |
|---|-------|
| 1 | n.c. |
| 2 | VBB |
| 3 | GND |
| 4 | CAN_H |
| 5 | CAN_L |