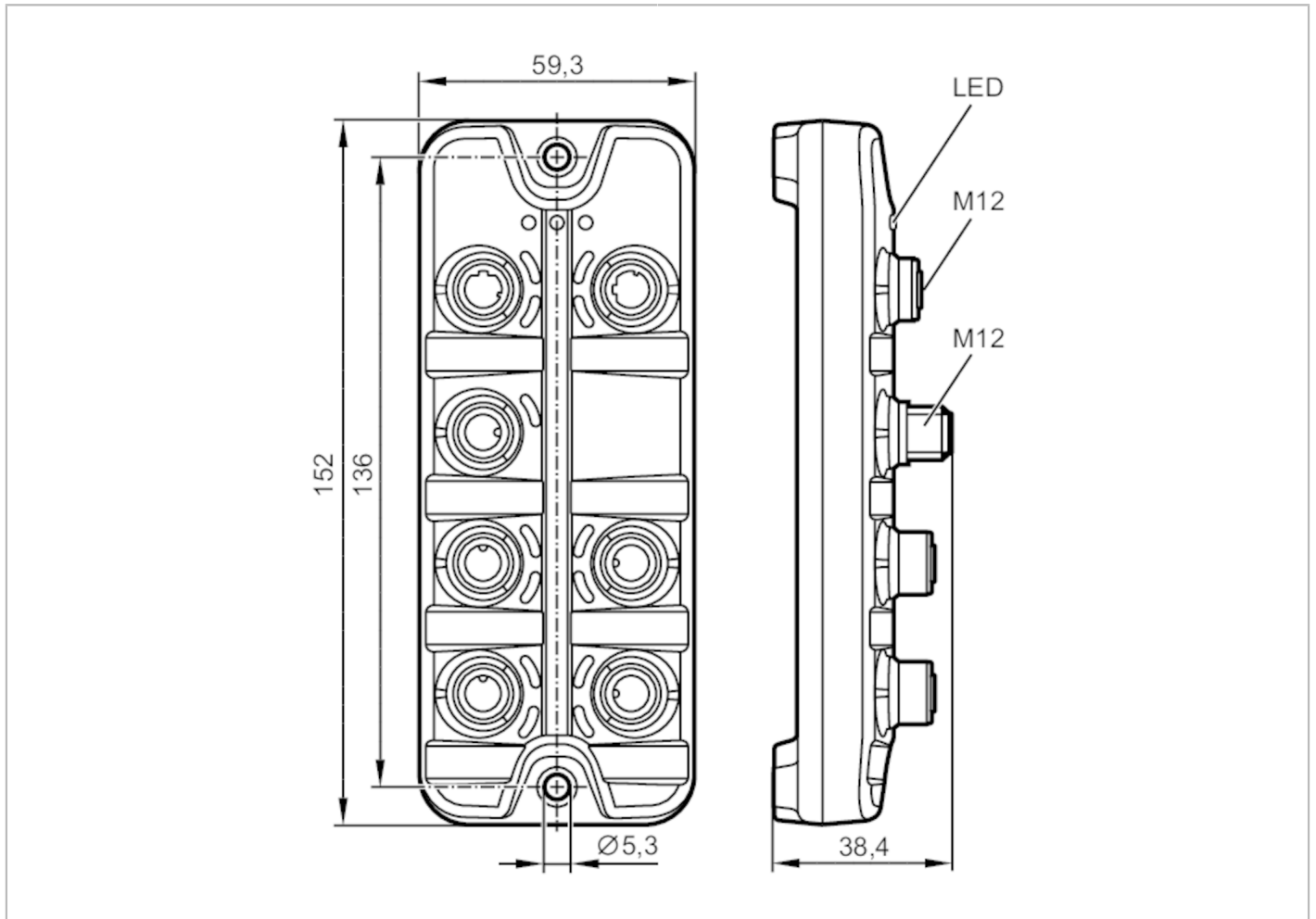


# AL1351



## IO-Link Master mit IoT-Schnittstelle

IO-Link Master DL IoT 4P IP69K



Einsatzbereich	
Applikation	Hygienebereich; E/A-Module für den Feldeinsatz
Durchschleiffunktion	Feldbusschnittstelle
Elektrische Daten	
Betriebsspannung [V]	20...28 DC; (US; nach SELV/PELV)
Stromaufnahme [mA]	300...3900; (US)
Schutzklasse	III
Sensorversorgung US	
Strombelastbarkeit gesamt [A]	3,6
Ein-/Ausgänge	
Gesamtzahl der Ein- und Ausgänge	8; (konfigurierbar)
Anzahl der Ein- und Ausgänge	Anzahl der digitalen Eingänge: 8; Anzahl der digitalen Ausgänge: 4



## IO-Link Master mit IoT-Schnittstelle

IO-Link Master DL IoT 4P IP69K

Eingänge		
Anzahl der digitalen Eingänge		8; (IO-Link Port Class A: 4 x 2)
Schaltpegel High	[V]	11...30
Schaltpegel Low	[V]	0...5
Kurzschlussfestigkeit Digitaleingänge		ja
Ausgänge		
Anzahl der digitalen Ausgänge		4; (IO-Link Port Class A: 4 x 1)
Strombelastbarkeit je Ausgang	[mA]	300
Kurzschlussfest		ja
Schnittstellen		
Kommunikationsschnittstelle		Ethernet; IO-Link
Ethernet - Internet of Things		
Übertragungsstandard		10Base-T; 100Base-TX
Übertragungsrate		10; 100
Protokoll		MQTT JSON
Werkseinstellungen		IP-Adresse: 169.254.x.x
		Subnetzmaske: 255.255.0.0
		Gateway IP-Adresse: 0.0.0.0
		MAC-Adresse: siehe Typenschild
Hinweis zu Schnittstellen		Sicherheitsprotokoll: HTTPS
IO-Link Master		
Übertragungstyp		COM1 (4,8 kBaud); COM2 (38,4 kBaud); COM3 (230,4 kBaud)
IO-Link Revision		1.1
Anzahl Ports Class A		4
Umgebungsbedingungen		
Umgebungstemperatur	[°C]	-25...60
Lagertemperatur	[°C]	-25...85
Max. zulässige relative Luftfeuchtigkeit	[%]	90
Schutzart		IP 65; IP 66; IP 67; IP 69K; (Betrieb mit Edelstahl-Verschlusskappen: IP 69K)
Schutzart (NEMA 250)		6P
Verschmutzungsgrad		2
Chemische Medien		ISO 16750-5
		NEMA 250 5.13.1
		HLP, CC, DB, DC, DD, CA
		AA
Zulassungen / Prüfungen		
EMV		EN 61000-6-2
		EN 61000-6-4
Schockfestigkeit		DIN EN 60068-2-27
Vibrationsfestigkeit		DIN EN 60068-2-64 2009-04
		DIN EN 60068-2-6 2008-10
MTTF	[Jahre]	126



## IO-Link Master mit IoT-Schnittstelle

IO-Link Master DL IoT 4P IP69K

Mechanische Daten	
Gewicht [g]	304,5
Werkstoffe	Gehäuse: PA grau; Buchse: 1.4404 (Edelstahl / 316L)
Werkstoff Dichtung	EPDM

Bemerkungen	
Bemerkungen	Weitere Informationen entnehmen Sie bitte der Betriebsanleitung.
Verpackungseinheit	1 Stück

### Elektrischer Anschluss - Ethernet

Steckverbindung: M12; Codierung: D; Dichtung: EPDM

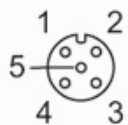


### IoT X21, X22

1	TX +
2	RX +
3	TX -
4	RX -
5	nicht belegt

### Elektrischer Anschluss - Prozessanschluss

Steckverbindung: M12; Codierung: A; Dichtung: EPDM



### IO-Link Port Class A X01...X04

1	Sensorversorgung (US) L+
2	Digitaler Eingang
3	Sensorversorgung (US) L-
4	C/Q IO-Link
5	nicht belegt

### Elektrischer Anschluss - Spannungsversorgung

Steckverbindung: M12; Codierung: A

# AL1351



## IO-Link Master mit IoT-Schnittstelle

IO-Link Master DL IoT 4P IP69K



### X31

1	+ 24 V DC (US)
2	nicht belegt
3	GND (US)
4	nicht belegt