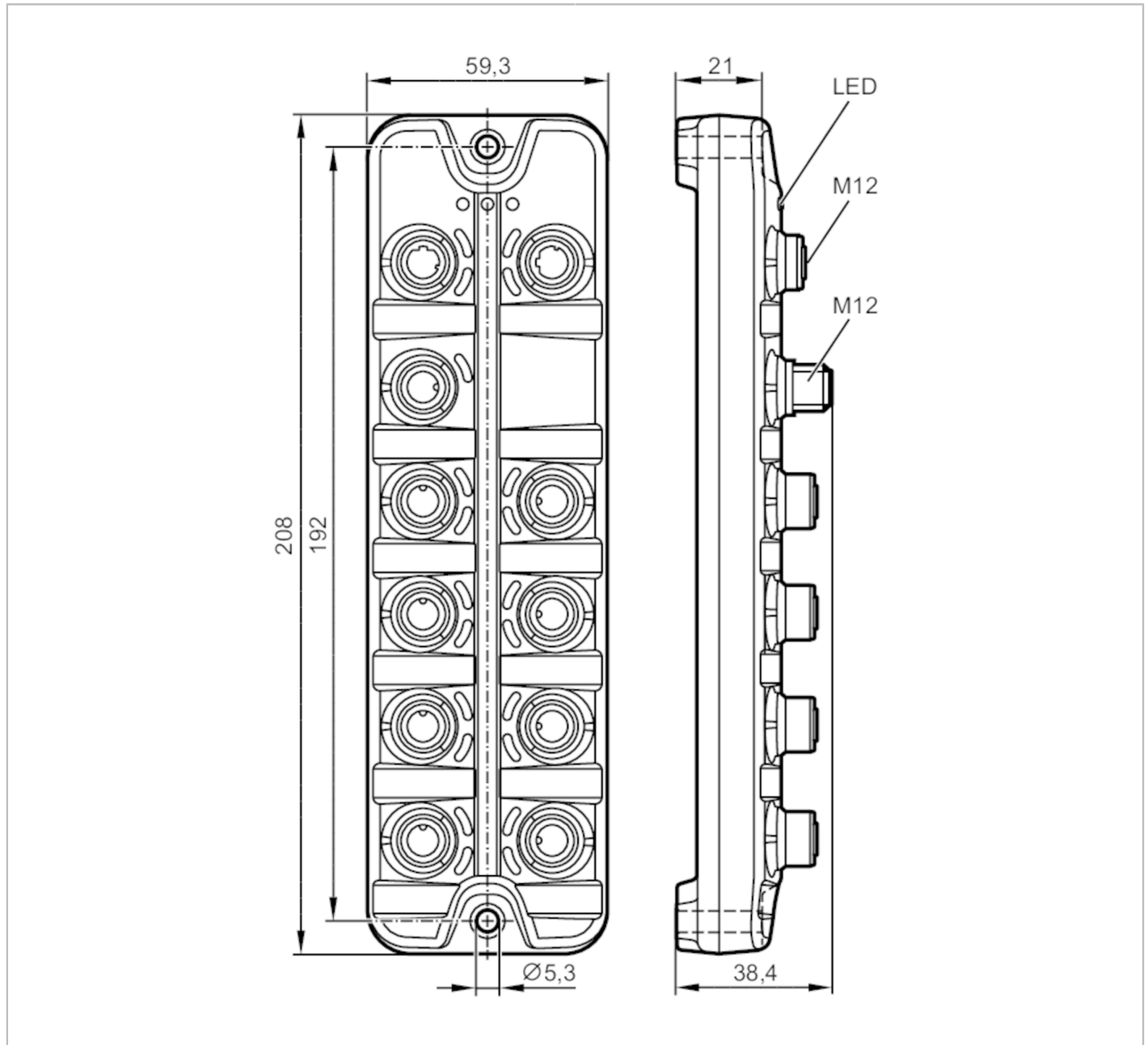


AL1123



IO-Link Master mit EtherNet/IP-Schnittstelle

IO-Link Master SL EIP 8P IP69K



Einsatzbereich	
Applikation	Hygienebereich; E/A-Module für den Feldeinsatz
Durchschleiffunktion	Feldbusschnittstelle
Elektrische Daten	
Betriebsspannung [V]	20...30 DC; (US; nach SELV/PELV)
Stromaufnahme [mA]	300...3900; (US)
Schutzklasse	III
Sensorversorgung US	
Strombelastbarkeit gesamt [A]	3,6



IO-Link Master mit EtherNet/IP-Schnittstelle

IO-Link Master SL EIP 8P IP69K

Ein-/Ausgänge		
Gesamtzahl der Ein- und Ausgänge	16; (konfigurierbar)	
Anzahl der Ein- und Ausgänge	Anzahl der digitalen Eingänge: 16; Anzahl der digitalen Ausgänge: 8	
Eingänge		
Anzahl der digitalen Eingänge	16; (IO-Link Port Class A: 8 x 2)	
Schaltpegel High [V]	11...30	
Schaltpegel Low [V]	0...5	
Kurzschlussfestigkeit Digitaleingänge	ja	
Ausgänge		
Anzahl der digitalen Ausgänge	8; (IO-Link Port Class A: 8 x 1)	
Strombelastbarkeit je Ausgang [mA]	300	
Kurzschlussfest	ja	
Schnittstellen		
Kommunikationsschnittstelle	Ethernet; IO-Link	
Ethernet - EtherNet/IP		
Übertragungsstandard	10Base-T; 100Base-TX	
Übertragungsrate	10; 100	
Protokoll	EtherNet/IP	
Werkseinstellungen	IP-Adresse: 192.168.1.250	
	Subnetzmaske: 255.255.255.0	
	Gateway IP-Adresse: 0.0.0.0	
	MAC-Adresse: siehe Typenschild	
Hinweis zu Schnittstellen	DHCP, BOOTP, static	
	DLR (Device Level Ring)	
	Unterstützte Netzwerk-Topologien: Linie Ring	
IO-Link Master		
Übertragungstyp	COM1 (4,8 kBaud); COM2 (38,4 kBaud); COM3 (230,4 kBaud)	
IO-Link Revision	1.1	
Anzahl Ports Class A	8	
Umgebungsbedingungen		
Umgebungstemperatur [°C]	-25...60	
Lagertemperatur [°C]	-25...85	
Max. zulässige relative Luftfeuchtigkeit [%]	90	
Schutzart	IP 65; IP 66; IP 67; IP 69K; (Betrieb mit Edelstahl-Verschlusskappen: IP 69K)	
Schutzart (NEMA 250)	6P	
Verschmutzungsgrad	2	
Chemische Medien	ISO 16750-5	HLP, CC, DB, DC, DD, CA
	NEMA 250 5.13.1	AA



IO-Link Master mit EtherNet/IP-Schnittstelle

IO-Link Master SL EIP 8P IP69K

Zulassungen / Prüfungen		
EMV	EN 61000-6-2	
	EN 61000-6-4	
Schockfestigkeit	DIN EN 60068-2-27	
Vibrationsfestigkeit	DIN EN 60068-2-64 2009-04	
	DIN EN 60068-2-6 2008-10	
MTTF [Jahre]		78

Mechanische Daten		
Gewicht [g]		409
Werkstoffe	Gehäuse: PA grau; Buchse: 1.4404 (Edelstahl / 316L)	
Werkstoff Dichtung	EPDM	

Zubehör	
Lieferumfang	Verschlusskappe: 1 x M12, Edelstahl, E12542

Bemerkungen	
Bemerkungen	Weitere Informationen entnehmen Sie bitte der Betriebsanleitung.
Verpackungseinheit	1 Stück

Elektrischer Anschluss - Ethernet

Steckverbindung: M12; Codierung: D; Dichtung: EPDM

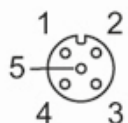


IN / OUT X21, X22

1	TX +
2	RX +
3	TX -
4	RX -
5	nicht belegt

Elektrischer Anschluss - Prozessanschluss

Steckverbindung: M12; Codierung: A; Dichtung: EPDM





IO-Link Master mit EtherNet/IP-Schnittstelle

IO-Link Master SL EIP 8P IP69K

IO-Link Port Class A X01...X04

1	Sensorversorgung (US) L+
2	Digitaler Eingang
3	Sensorversorgung (US) L-
4	C/Q IO-Link
5	nicht belegt

Elektrischer Anschluss - Spannungsversorgung

Steckverbindung: M12; Codierung: A



X31

1	+ 24 V DC (US)
2	nicht belegt
3	GND (US)
4	nicht belegt