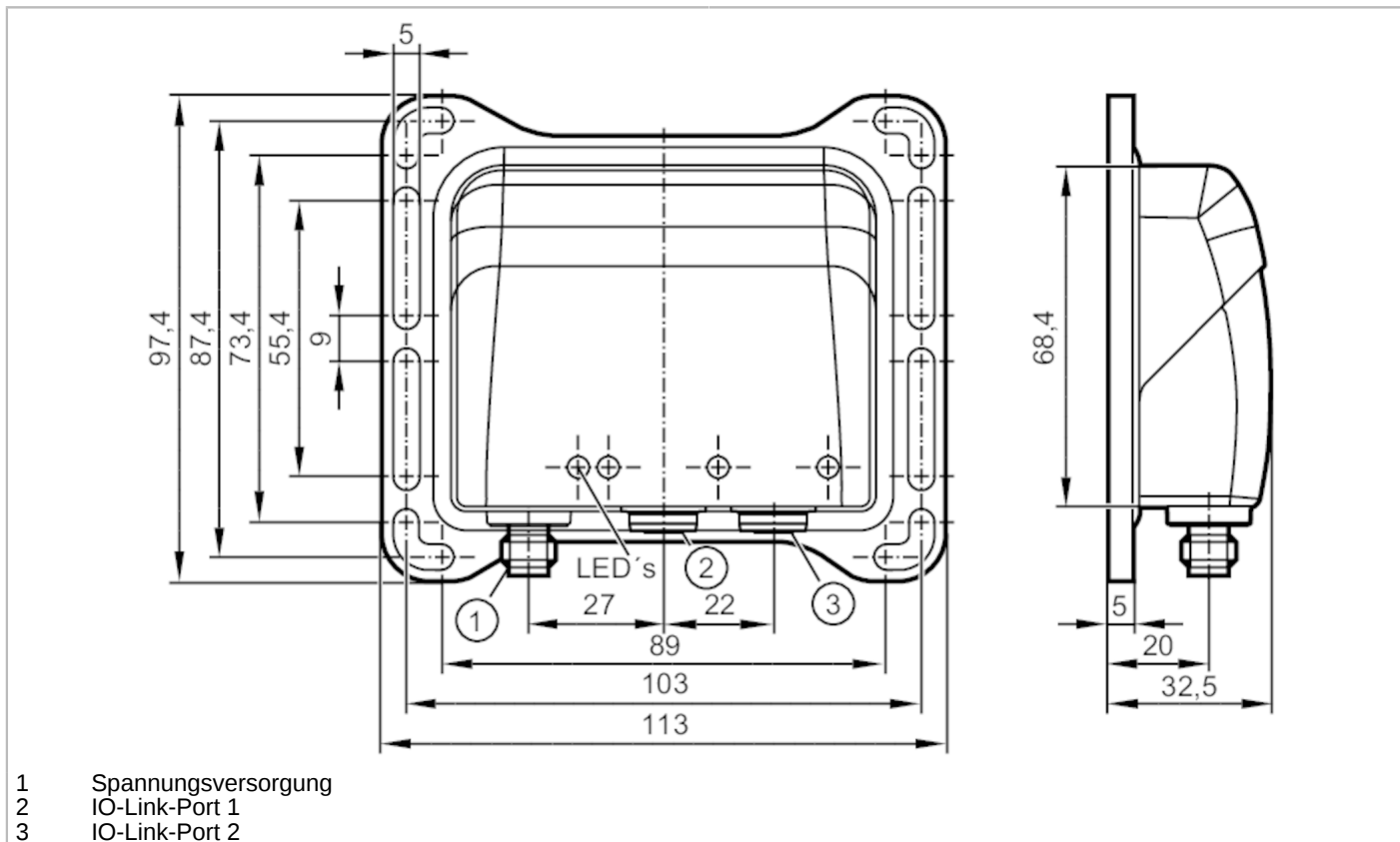


AIK050



Drahtloses IoT-Gateway

io-key Cellular IoT Gateway IOL 2P WW



Einsatzbereich	
Applikation	Sensordatenerfassung und Funkübertragung zur ifm-Cloud
Funkzulassung für	USA; Kanada; EU/RED; Australien; Japan; Südafrika
Hinweis zur Funkzulassung	Die Liste der Länder, die die Europäische Funkanlagenrichtlinie 2014/53/EU anwenden befindet sich unter "Downloads".
Elektrische Daten	
Betriebsspannung [V]	18...30 DC
Stromaufnahme [mA]	< 2000
Leistungsaufnahme [W]	8,6
Schutzklasse	III
Verpolungsschutz	ja
Strombelastbarkeit je Port [A]	0,5; (IO-Link-Port)
Bluetooth	
Antennengewinn [dB]	3
Ein-/Ausgänge	
Anzahl der Ein- und Ausgänge	Anzahl der digitalen Ausgänge: 2
Ausgänge	
Anzahl der digitalen Ausgänge	2
Strombelastbarkeit je Ausgang [mA]	200



Drahtloses IoT-Gateway

io-key Cellular IoT Gateway IOL 2P WW

Software / Programmierung		
Parametriermöglichkeiten	Dashboard-Anzeige mit Alarmfunktionen per Mail oder SMS	
Schnittstellen		
Kommunikationsschnittstelle	IO-Link; Mobilfunk; Bluetooth	
Bluetooth		
Übertragungsstandard	BLE 5.0	
Frequenzband	2402...2480 MHz	
Sendeleistung [mW]	2,51	
Verwendungstyp	Serviceschnittstelle	
Hinweis zu Schnittstellen	Keramikanenne integriert	
IO-Link		
Anzahl Ports	2	
Unterstützte IO-Link Revision	1.0; 1.1	
Übertragungstyp	COM1 (4,8 kBaud); COM2 (38,4 kBaud); COM3 (230,4 kBaud)	
Mobilfunk		
Übertragungsstandard	NarrowBand-IoT; 2G-Quadband GSM; LTE Cat-M1	
Frequenzband	B1(2100); B2(1900); B3(1800); B4(AWS1700); B5(850); B8(900); B12(700); B18(800); B19(800); B20(800); B26(850); B28(700)	
Umgebungsbedingungen		
Umgebungstemperatur [°C]	-20...50	
Lagertemperatur [°C]	-40...60	
Max. Höhe über NN [m]	3000	
Schutzart	IP 65	
Zulassungen / Prüfungen		
EMV	EN 301489-1	
	EN 301489-17	
	EN 301489-52	
Schwingfestigkeit	EN 60068-2-6	
Schockfestigkeit	EN 60068-2-27	
Funkzulassung	EN 301511 EN 301908-1 EN 301908-13 EN 300328	
Mechanische Daten		
Gewicht [g]	152,6	
Werkstoffe	Gehäuse: ABS	
Anzeigen / Bedienelemente		
Anzeige	Spannungsversorgung	1 x LED, gelb
	Kommunikation	1 x LED
	IO-Link-Port	2 x LED, grün
Bemerkungen		
Bemerkungen	SIM-Karte fest verbaut	
Verpackungseinheit	1 Stück	

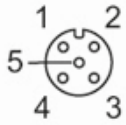


Drahtloses IoT-Gateway

io-key Cellular IoT Gateway IOL 2P WW

Elektrischer Anschluss - IO-Link

Steckverbindung: 2 x M12; Codierung: A



IO-Link Port 1

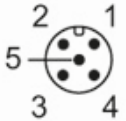
1	+24 V DC(US)
2	nicht belegt
3	GND (US)
4	C/Q IO-Link
5	nicht belegt

IO-Link Port 2

1	+24 V DC(US)
2	nicht belegt
3	GND (US)
4	C/Q IO-Link
5	nicht belegt

Elektrischer Anschluss - Spannungsversorgung

Steckverbindung: 1 x M12; Codierung: A



Power

1	+24 V DC
2	digitaler Ausgang 1
3	L-
4	digitaler Ausgang 2
5	nicht belegt