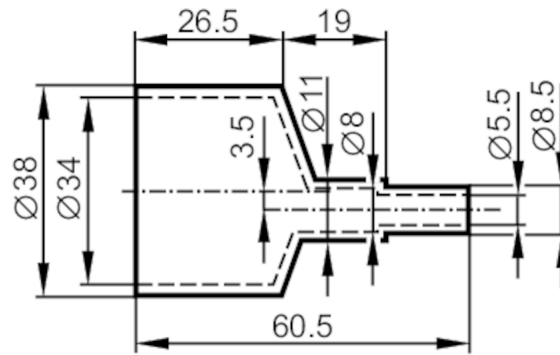


8E0057



Schutzabdeckung



Einsatzbereich

Ausführung für Bauformen, IB mit LED auf Endkappe, IB

Mechanische Daten

Werkstoffe Silikon

Bemerkungen

Verpackungseinheit 1 Stück

Diagramme und Kurven

Montage



mit IB Sensor