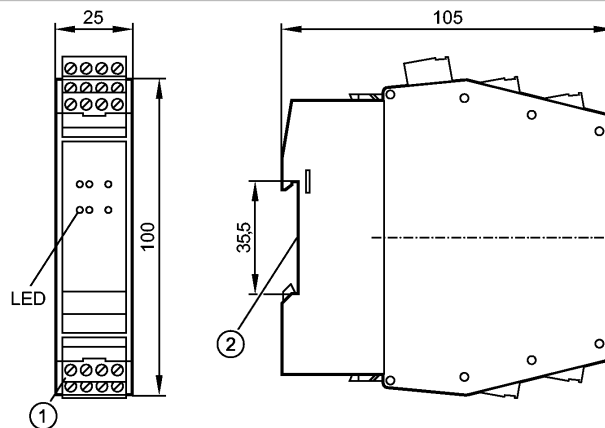


G1501S

Safety switch gear

Auswertesysteme Safety



- 1: Combicon Stecker mit Schraubklemmen
2: Befestigung auf Tragschiene



Produktmerkmale

Sicherheitsschaltgerät

Steckleiste Phoenix Contact MSTBO

Zum Anschluss von elektronischen und mechanischen Sicherheitsschaltgebern und zum Einsatz als Zweihandschaltung

Entspricht den Anforderungen:

EN ISO 13849-1: Kategorie 4 PL e

IEC 61508: SIL 3

EN 574: Typ IIIC

Elektrische Daten

Elektrische Ausführung	Relais
Betriebsspannung [V]	24 DC (19,2...30 DC); inkl. 5 % Restwelligkeit
Stromaufnahme [mA]	< 200

Eingänge

Strom durch Rückführkontakte [mA]	> 6
Eingangskennndaten	S34, S43: "1": > 11 V, 6 mA "0": < 5 V, < 500 µA

Ausgänge

Ausgangsfunktion	2 sicherheitsrelevante Schließer (potentialfreie Kontakte); 1 Signalausgang (P-schaltend)
Ausgangskennndaten	S33: Push-pull kurzschlussfest "0": Isink ~ 30 mA "1": Isource ≥ 50 mA, U > 18 V S44: "0": Ires ≤ 300 µA "1": Isource ≥ 50 mA, U > 18 V Y7: "0": Ires ≤ 300 µA "1": Isource ≥ 11 V (30 mA), ≥ 15 V (15 mA)
Kontaktbelastbarkeit	6 A, 250 V AC / 24 V DC (≥ 6 mA)
Kurzschlusschutz	Die Kontakte sind mit Sicherungen mit einem Nennstrom < 3,6 A abzusichern.

Reaktionszeiten

Bereitschaftsverzögerungszeit [s]	6
-----------------------------------	---

Umgebungsbedingungen

Umgebungstemperatur [°C]	-25...55
--------------------------	----------

G1501S

Safety switch gear

Auswertesysteme Safety

Schutzart	IP 20	
Sicherheitskennwerte		
Gebrauchsdauer TM (Mission Time) [h]	≤ 175200	
Sicherheitstechnische Zuverlässigkeit PFHd [1/h]	< 2,2E-09 *)	
MTTFd [Jahre]	136 *)	
DC/CCF/Cat.	99 % / 80 % / 4	
B10d	≤ 780000	
Mechanische Daten		
Gehäusewerkstoffe	PA (Polyamid)	
Gewicht [kg]	0,28	
Anzeigen / Bedienelemente		
Anzeige	Spannung grün Fehler rot Schaltzustand 2x gelb Eingangssignal 2x gelb	
Elektrischer Anschluss		
Anschluss	Combicon Stecker mit Schraubklemmen	
Zubehör		
Zubehör (mitgeliefert)	Combicon Stecker mit Schraubklemmen	
Bemerkungen		
Bemerkungen	Zusätzliche Hinweise im Zusammenhang mit der cULus Zulassung (UL 508): <ul style="list-style-type: none"> • Maximale Umgebungstemperatur 55°C (im Schaltschrank) • Die Sicherheitsfunktionen wurden von UL nicht bewertet. Die Zulassung ist erteilt in Übereinstimmung mit UL 508 für allgemeine Applikationen. • Nur 60/75°C Kupferleitungen verwenden • Für Einsatz in Umgebungen mit Verschmutzungsgrad 2 • Gleiche Polarität (Phase) bezogen auf die Ausgangskontakte *) mit h(op) = 24 h, d(op) = 365 Tage, t(Zyklus) = 8640 s	
Verpackungseinheit [Stück]	1	

Weitere Daten

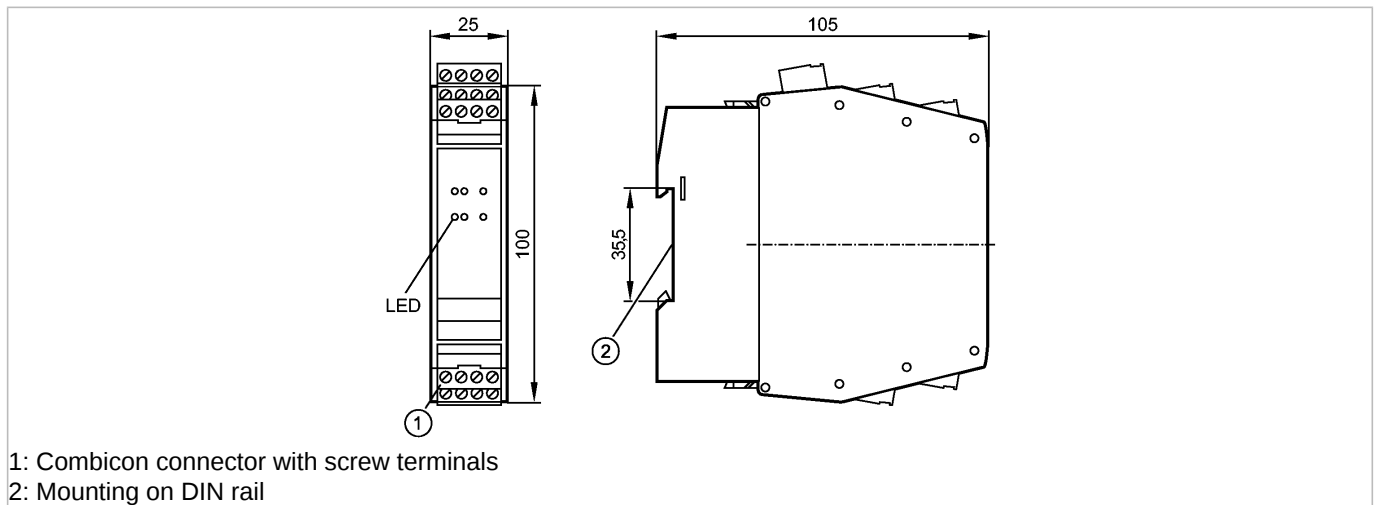
Reaktionszeit [ms]

	Freigabe	Sicherheitsanforderung
Sicherheitsschaltgeber mit 2x PNP	40	30
Taktende Sicherheitsschaltgeber	160	180
Zweihandschaltung mit elektronischen Schaltgebern	40	30
Zweihandschaltung mit mechanischen Schaltgebern	110	30
Mechanische Sicherheitsschaltgeber (NOT-Halt)	110	30

G1501S

Safety switch gear

Evaluation systems Safety



1: Combicon connector with screw terminals
2: Mounting on DIN rail



Product characteristics

Safety relay

Terminal block Phoenix Contact MSTBO

For the connection of electronic and mechanical fail-safe sensors/switches and for use as two-hand control

Complies with the requirements:
EN ISO 13849-1: category 4 PL e
IEC 61508: SIL 3
EN 574: type IIIC

Electrical data

Electrical design	Relay
Operating voltage [V]	24 DC (19.2...30 DC); incl. 5 % residual ripple
Current consumption [mA]	< 200

Inputs

Current through feedback contacts [mA]	> 6
Input characteristics	S34, S43: "1": > 11 V, 6 mA "0": < 5 V, < 500 µA

Outputs

Output function	2 safety-related NO contacts (floating contacts); 1 signal output (positive switching)
Output data	S33: push-pull short-circuit proof "0": Isink ~ 30 mA "1": Isource ≥ 50 mA, U > 18 V S44: "0": Ires ≤ 300 µA "1": Isource ≥ 50 mA, U > 18 V Y7: "0": Ires ≤ 300 µA "1": Isource ≥ 11 V (30 mA), ≥ 15 V (15 mA)
Contact rating	6 A, 250 V AC / 24 V DC (≥ 6 mA)
Short-circuit protection	The contacts are to be protected by means of fuses with a nominal current of < 3.6 A.

Reaction times

Power-on delay time [s]	6
-------------------------	---

Environment

G1501S

Safety switch gear

Evaluation systems Safety

Ambient temperature	[°C]	-25...55
Protection		IP 20

Safety classification

Mission time TM	[h]	≤ 175200
Safety-related reliability PFHd	[1/h]	< 2.2E-09 *)
MTTFd	[Years]	136 *)
DC/CCF/Cat.		99 % / 80 % / 4
B10d		≤ 780000

Mechanical data

Housing materials		PA (polyamide)
Weight	[kg]	0.28

Displays / operating elements

Display	Voltage	green
	Fault	Red
	Switching status	2x yellow
	Input pulses	2x yellow

Electrical connection

Connection	Combicon connector with screw terminals
------------	---

Accessories

Accessories (included)	Combicon connector with screw terminals
------------------------	---

Remarks

Remarks	<p>Additional comments concerning the cULus approval (UL 508):</p> <ul style="list-style-type: none"> • Maximum ambient temperature 55°C (in the control cabinet) • The safety functions were not assessed by UL. The approval has been made according to UL 508 for general applications. • Use 60/75°C copper conductors only. • For use in pollution degree 2 environment • Same polarity (phase) referred to the output contacts <p>*) with h(op) = 24 h, d(op) = 365 days, t(cycle) = 8640 s</p>
---------	--

Pack quantity	[piece]	1
---------------	---------	---

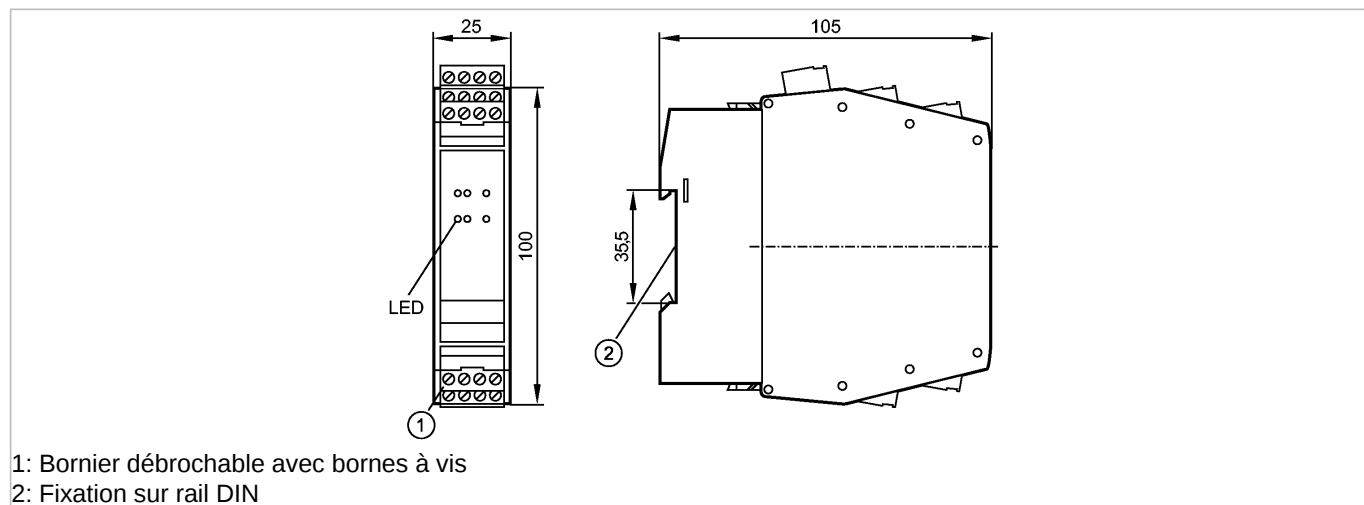
Other data

Response time [ms]	Release	Safety requirement
Fail-safe sensors/switches with 2 x PNP	40	30
Clocked fail-safe sensors	160	180
Two-hand control using electronic sensors	40	30
Two-hand control using mechanical switches	110	30
Mechanical fail-safe switches (e-stop)	110	30

G1501S

Safety switch gear

Boîtiers de contrôle de sécurité



- 1: Bornier débrochable avec bornes à vis
2: Fixation sur rail DIN



Caractéristiques du produit

Boîtier de contrôle de sécurité

Bornier PHOENIX CONTACT MSTBO

Pour le raccordement de détecteurs de sécurité électroniques / capteurs de sécurité mécaniques et pour l'utilisation en tant que commande bi-manuelle

Conforme aux exigences:

EN ISO 13849-1: Catégorie 4 PL e

CEI 61508: SIL 3

EN 574: Type IIIC

Données électriques

Technologie	Relais
Tension d'alimentation [V]	24 DC (19,2...30 DC); ondulation résiduelle de 5 % incluse
Consommation [mA]	< 200

Entrées

Courant à travers les entrées de surveillance pour relais externes[mA]	> 6
Données d'entrée	S34, S43: "1": > 11 V, 6 mA "0": < 5 V, < 500 µA

Sorties

Sortie	2 contacts NO de sécurité (contacts libres de potentiel); 1 sortie signal (commutation positive)
Données de sortie	S33 : Push-pull protégée contre les courts-circuits "0" : Isink ~ 30 mA "1" : Isource ≥ 50 mA, U > 18 V S44 : "0" : Ires ≤ 300 µA "1" : Isource ≥ 50 mA, U > 18 V Y7 : "0" : Ires ≤ 300 µA "1" : Isource ≥ 11 V (30 mA), ≥ 15 V (15 mA)
Pouvoir de coupure	6 A, 250 V AC / 24 V DC (≥ 6 mA)
Protection courts-circuits	Les contacts sont à protéger par des fusibles d'un courant nominal < 3,6 A.

Temps de réponse

Retard à la disponibilité [s]	6
-------------------------------	---

Conditions d'utilisation

G1501S

Safety switch gear

Boîtiers de contrôle de sécurité

Température ambiante [°C]	-25...55
Protection	IP 20

Classification de sécurité

Durée d'utilisation TM (Mission Time) [h]	≤ 175200
Fiabilité relative à la technologie de la sécurité PFHd [1/h]	< 2,2E-09 *)
MTTFd [Années]	136 *)
DC/CCF/Cat.	99 % / 80 % / 4
B10d	≤ 780000

Données mécaniques

Matières boîtier	PA (polyamide)
Poids [kg]	0,28

Afficheurs / éléments de service

Indication	Tension	vert
	Erreur	rouge
	Indication de commutation	2x jaune
	Impulsions d'entrée	2x jaune

Raccordement électrique

Raccordement	Bornier débrochable avec bornes à vis
--------------	---------------------------------------

Accessoires

Accessoires (fournis)	Bornier débrochable avec bornes à vis
-----------------------	---------------------------------------

Remarques

Remarques	Remarques supplémentaires relatives à l'homologation cULus (UL 508) : <ul style="list-style-type: none"> • Température ambiante maximum 55 °C (en armoire électrique) • Les fonctions de sécurité n'ont pas été évaluées par UL. L'homologation a été accordée conformément à UL 508 pour les applications générales. <ul style="list-style-type: none"> • Utiliser uniquement des conduites en cuivre 60/75 °C • Pour l'utilisation dans des environnements avec degré de souillure 2 • Même polarité (phase) par rapport aux contacts de sortie *) avec h(op) = 24 h, d(op) = 365 jours, t(cycle) = 8640 s
-----------	---

Quantité [pièce]	1
------------------	---

Données supplémentaires
Temps de réponse [ms]

	Déblocage	Demande de la fonction de sécurité
Détecteurs de sécurité avec 2 x PNP	40	30
Détecteurs de sécurité à impulsion de contrôle	160	180
Commande bi-manuelle avec détecteurs électroniques	40	30
Commande bi-manuelle avec capteurs mécaniques	110	30
Détecteurs de sécurité mécaniques (arrêts d'urgence)	110	30