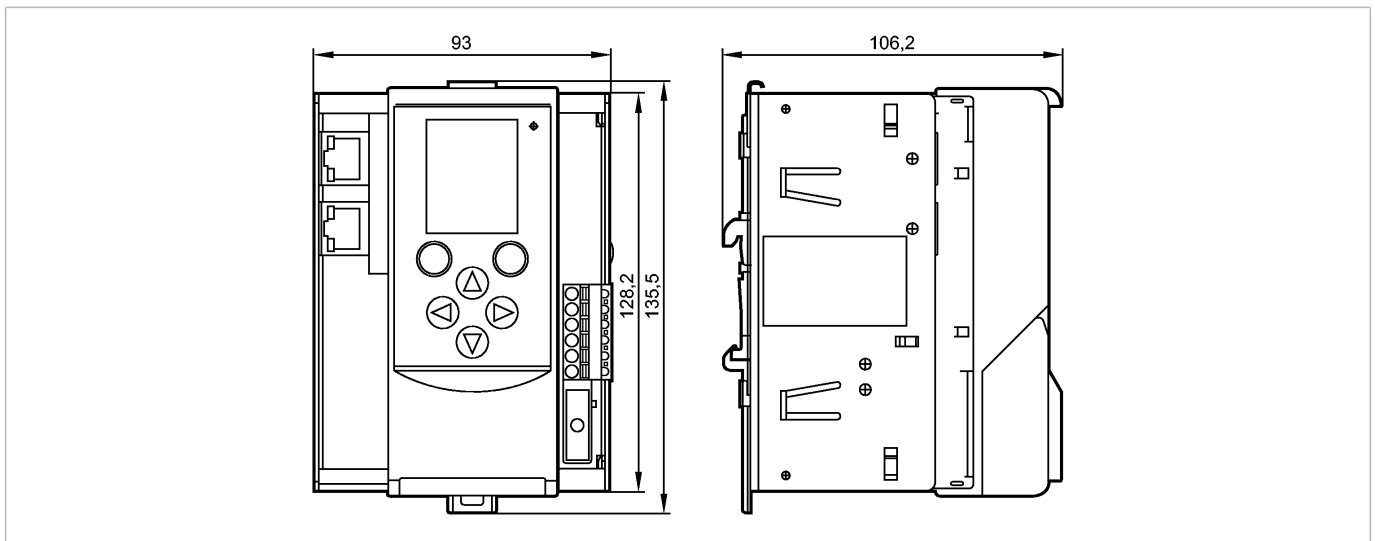


AC1401

AS-i Gateway 1Master PN

Bussystem AS-Interface



Produktmerkmale

AS-i Profinet Gateway
Klemmschienengehäuse
AS-i Master
Ethernet-Konfigurationsschnittstelle mit dynamischer Web-Schnittstelle zur Konfiguration und Diagnose inklusive Fernwartung
Profinet RT Device Class B
LCD-Farbdisplay
Geräteversorgung wahlweise aus 24 V oder aus AS-i (AS-i Bus 1)

Einsatzbereich

Einsatzbereich	Einsatz als AS-i Profinet Gateway
----------------	-----------------------------------

Elektrische Daten

Anzahl AS-i Master	1
Betriebsspannung [V]	18...32 DC (AUX) / 21...31,6 DC (AS-i)
Stromaufnahme aus 24 V DC und AS-i [mA]	< 500 (24 V) / < 10 aus AS-i 1
Stromaufnahme aus AS-i (ohne externe Versorgung) [mA]	< 500 aus AS-i 1
Potentialtrennung	ja

Ausgänge

Externe Spannungsversorgung	nach PELV
-----------------------------	-----------

Schnittstellen

Programmierschnittstelle	Ethernet; RJ 45; 10/100 Mbaud
Datenschnittstelle	Profinet RT Device Class B, 100 Mbaud

Umgebungsbedingungen

Umgebungstemperatur [°C]	0...60
Lagertemperatur [°C]	-20...70
Schutzart	IP 20

AS-i Kennwerte

AS-i Version	3.0
AS-i Profil	M4
AS-i Zertifikat	97301



AC1401

AS-i Gateway 1Master PN

Bussystem AS-Interface

Mechanische Daten

Gehäusewerkstoffe	Aluminium pulverbeschichtet; Stahlblech verzinkt; Makrolon
Gewicht [kg]	0,696

Anzeigen / Bedienelemente

Anzeige	Vollgrafik-LCD-Display
Funktionsanzeige LED	1 x rot / grün (Kombi-LED)

Elektrischer Anschluss

Anschluss	Klemmen bis 2,5 mm ²
-----------	---------------------------------

Anschlussbelegung

□	n.c.
□	n.c.
□	AS-i 1+
□	AS-i 1-
□	FE
□	n.c.
□	24 V
□	0 V

Zubehör

Zubehör (mitgeliefert)	Anschlussklemmen
Zubehör (optional)	CODESYS-Lizenz V3 (E71400)

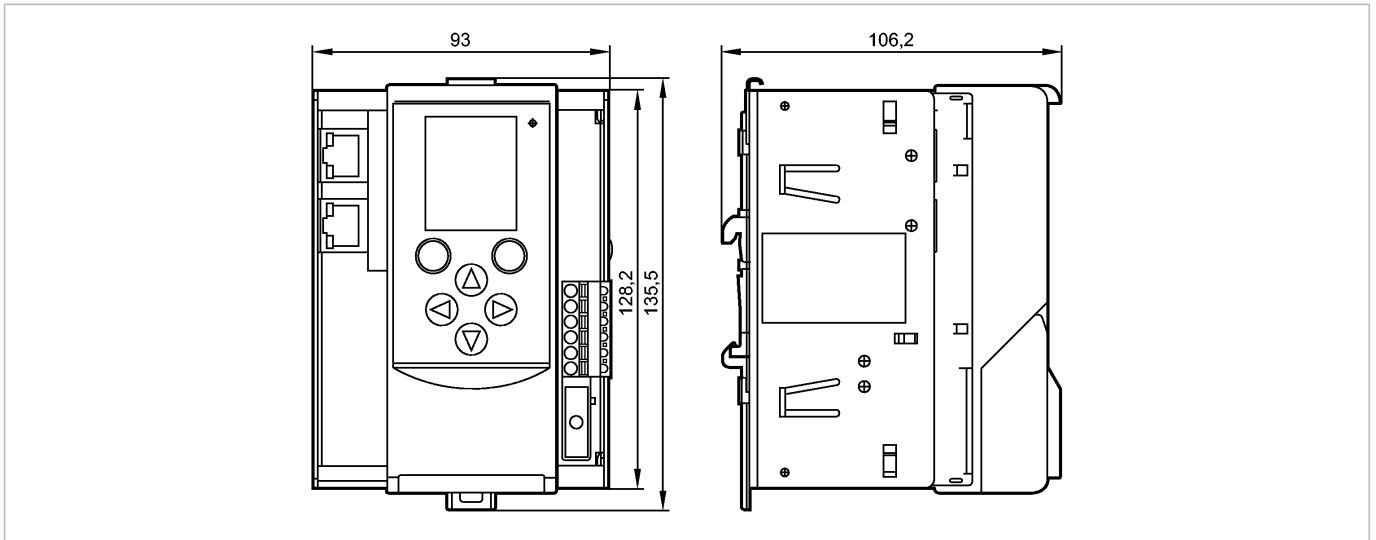
Bemerkungen

Verpackungseinheit [Stück]	1
----------------------------	---

AC1401

AS-i Gateway 1Master PN

Bus system AS-Interface



Product characteristics

AS-i Profinet gateway
Housing for DIN rail mounting
AS-i master
Ethernet configuration interface with dynamic web interface for configuration and diagnosis including remote maintenance
Profinet RT device class B
LCD colour display
Device supply either via 24 V or AS-i (AS-i bus 1)

Application

Application	Use as AS-i Profinet gateway
-------------	------------------------------

Electrical data

Number of AS-i masters	1
Operating voltage [V]	18...32 DC (AUX) / 21...31.6 DC (AS-i)
Current consumption from 24 V DC and AS-i [mA]	< 500 (24 V) / < 10 from AS-i 1
Current consumption from AS-i (without external supply) [mA]	< 500 via AS-i 1
Electrical separation	yes

Outputs

External voltage supply	according to PELV
-------------------------	-------------------

Interfaces

Programming interface	Ethernet; RJ 45; 10/100 Mbaud
Data interface	Profinet RT device class B, 100 Mbaud

Environment

Ambient temperature [°C]	0...60
Storage temperature [°C]	-20...70
Protection	IP 20

AS-i classification

AS-i version	3.0
AS-i profile	M4
AS-i certificate	97301



AC1401

AS-i Gateway 1Master PN

Bus system AS-Interface

Mechanical data

Housing materials	aluminium powder-coated; steel sheet galvanised; Makrolon
Weight [kg]	0.696

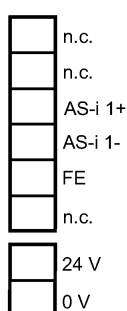
Displays / operating elements

Display	full graphic LCD display
Function display LED	1 x red / green (combined LED)

Electrical connection

Connection	terminals up to 2.5 mm ²
------------	-------------------------------------

Wiring



Accessories

Accessories (included)	terminals
Accessories (optional)	CODESYS licence V3 (E71400)

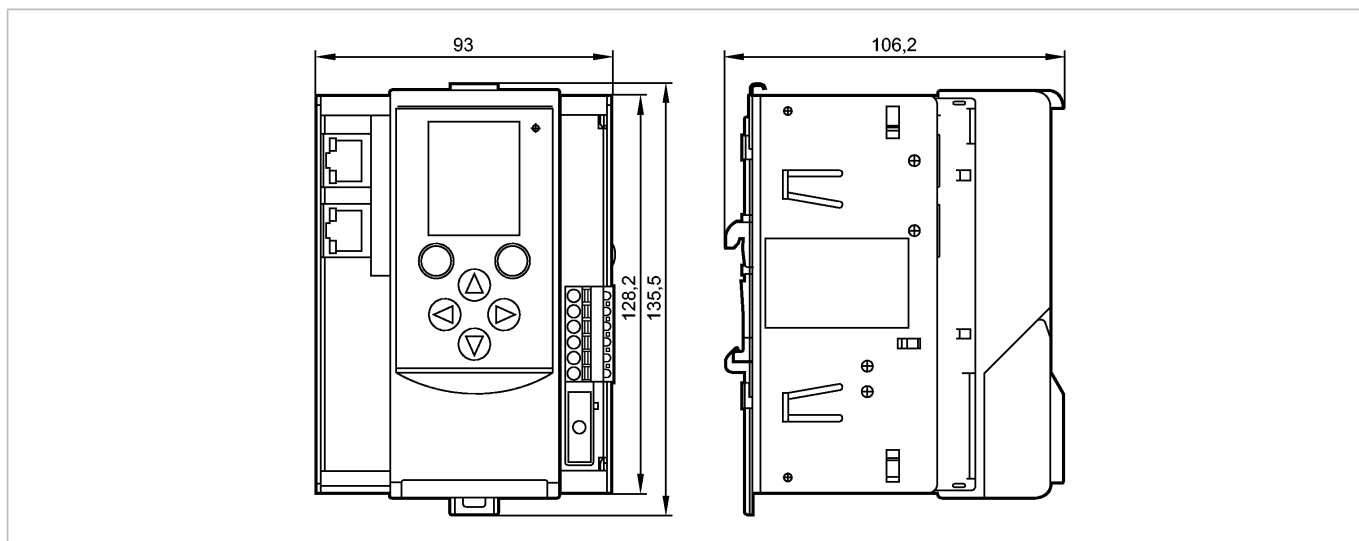
Remarks

Pack quantity [piece]	1
-----------------------	---

AC1401

AS-i Gateway 1Master PN

Système bus AS-interface



Caractéristiques du produit

Passerelle AS-i Profinet
Montage en glissière
Maître AS-i
Interface de configuration Ethernet avec interface web dynamique pour configuration et diagnostic, y compris télémaintenance
Profinet RT Device Class B
afficheur LCD couleur
Alimentation de l'appareil via 24 V ou AS-i (bus AS-i 1)

Application

Application	Utilisation comme passerelle AS-i Profinet
-------------	--

Données électriques

Nombre de maîtres AS-i	1
Tension d'alimentation [V]	18...32 DC (AUX) / 21...31,6 DC (AS-i)
Consommation via 24 V DC et AS-i [mA]	< 500 (24 V) / < 10 via AS-i 1
Consommation via AS-i (sans alimentation externe) [mA]	< 500 via AS-i 1
Isolation galvanique	oui

Sorties

Alimentation externe en tension	selon TBTP
---------------------------------	------------

Interfaces

Interface de programmation	Ethernet; RJ 45; 10/100 MBaud
Interface de données	Profinet RT Device Class B, 100 MBaud

Conditions d'utilisation

Température ambiante [°C]	0...60
Température de stockage [°C]	-20...70
Protection	IP 20

Classification AS-i

Version AS-i	3.0
Profil AS-i	M4
Certificat AS-i	97301



AC1401

AS-i Gateway 1Master PN

Système bus AS-interface

Données mécaniques

Matières boîtier	aluminium surface protégée par pulvérisation; tôle d'acier galvanisé; Makrolon
Poids [kg]	0,696

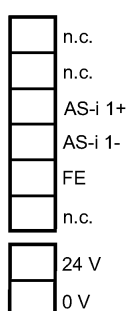
Afficheurs / éléments de service

Indication	afficheur LCD entièrement graphique
Indication de fonction LED	1 x rouge / vert (LED à deux couleurs)

Raccordement électrique

Raccordement	bornes jusqu'à 2,5 mm ²
--------------	------------------------------------

Branchement



Accessoires

Accessoires (fournis)	boîte de raccordement
Accessoires (option)	Licence CODESYS V3 (E71400)

Remarques

Quantité [pièce]	1
------------------	---