

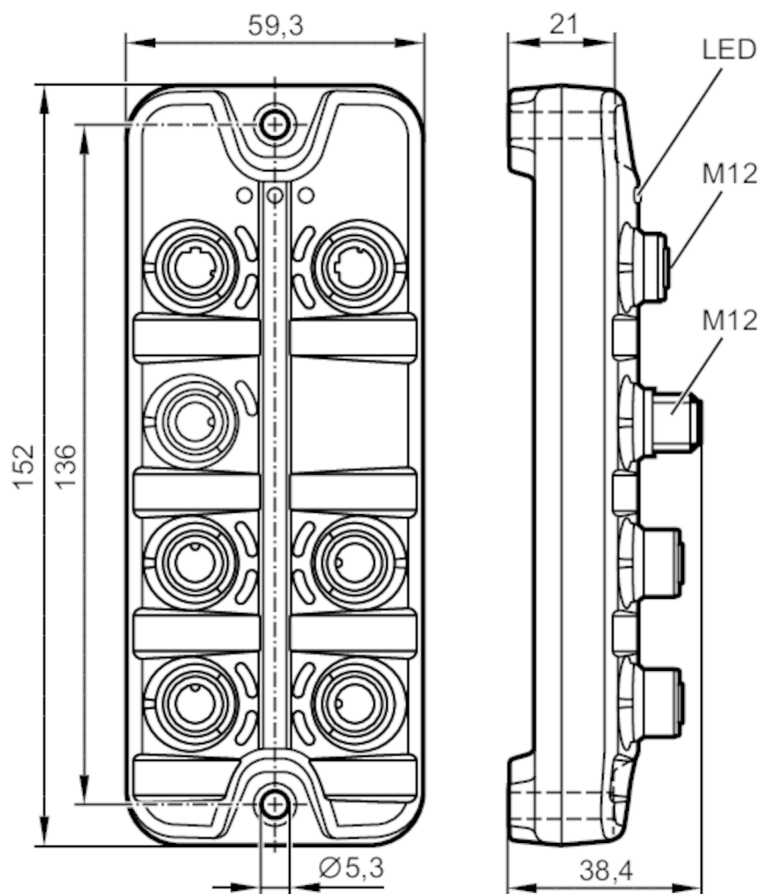
ZZ1100



IO-Link master startovací sada - PROFINET

STARTER KIT IO-LINK

jeden zákazník může objednat pouze jeden výrobek



Mechanická data

Hmotnost [g] 627,5

Příslušenství

Dodané položky	IO-Link master řady StandardLine, PROFINET, AL1100
	Síťový zdroj, 230 V / 24 V (M12), E30080
	kabel Ethernet M12 - RJ45; 0,5 m, E12490
	Kabelové provedení M12 - M12; 0,6 m, EVC041
	Optický distanční senzor, O5D150
Parametrizační software, LR DEVICE (USB), QA0011	

Upozornění

Upozornění	Další informace získáte prosím v datových listech a v provozních návodech nalistovaných komponent.
Upozornění	jeden zákazník může objednat pouze jeden výrobek
Obsah balení	1 ks