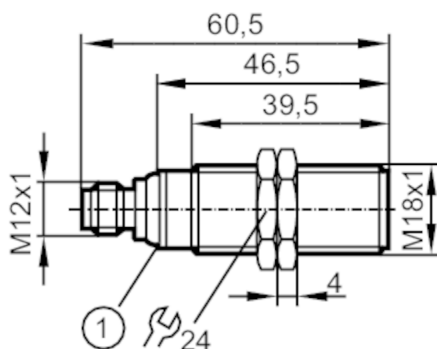




Ultrazvukový senzor

UGC01200FOKG/US



1 LED diody



Vlastnosti výrobku

| | |
|-------------------------|---|
| Elektrické provedení | NPN |
| Výstupní funkce | spínač / rozpínač; (parametrizovatelný) |
| Spínací vzdálenost [mm] | 80...1200; (Terč: 200 x 200 mm) |
| Pouzdro | Typ závitů |
| Rozměry [mm] | M18 x 1 / L = 60,5 |

Elektrická data

| | |
|-------------------------------|--|
| Provozní napětí [V] | 10...30 DC; ("třída napájení 2" podle cULus) |
| Proudový odběr [mA] | < 35 |
| Třída krytí | III |
| Ochrana proti přepólování | ano |
| Přípravná zpožďovací doba [s] | < 0,3 |
| Frekvenční měnič [kHz] | 200 |

Vstupy / výstupy

| | |
|------------------------|---------------------------|
| Počet vstupů a výstupů | Po digitálních výstupů: 1 |
|------------------------|---------------------------|

Vstupy

| | |
|---------------------|----|
| Vstup synchronizace | ne |
| Vstup multiplex | ne |

Výstupy

| | |
|---|---|
| Celkový počet výstupů | 1 |
| Elektrické provedení | NPN |
| Po digitálních výstupů | 1 |
| Výstupní funkce | spínač / rozpínač; (parametrizovatelný) |
| Max. úbytek napětí spínacího výstupu DC [V] | 2,2 |
| Trvalá proudová zatížitelnost na spínacím výstupu DC [mA] | 100 |
| Spínací frekvence DC [Hz] | 3 |
| Ochrana proti zkratu | ano |
| Ochrana proti přetížení | ano |

UGT211



Ultrazvukový senzor

UGC01200FOKG/US

| Měřicí oblast | | |
|---|--|---|
| Spínací vzdálenost | [mm] | 80...1200; (Terč: 200 x 200 mm) |
| Mrtvá zóna | [mm] | 80 |
| Úhel otevření válcový | [°] | 14; (±2) |
| Max. odchylka 90° od úhlového senzoru / objektu | [°] | ± 4 |
| Přesnost / odchylky | | |
| Teplotní kompenzace | | ano |
| Hystereze | [%] | < 1 |
| Odchylka spínacího bodu | [%] | -5...5 |
| Upozornění | | Uvedené hodnoty byly dosaženy po zahřívacím čase 20 minut. |
| Opakovací přesnost | | 1 % |
| Rozlišení | [mm] | 3 |
| Okolní podmínky | | |
| Okolní teplota | [°C] | -20...70 |
| Skladovací teplota | [°C] | -30...80 |
| Krytí | | IP 67 |
| Schválení / zkoušky | | |
| Elektromagnetická kompatibilita (EMC) | EN 61000-4-2 ESD | 4 kV CD / 8 kV AD |
| | EN 61000-4-3 HF- ozářeno | 3 V/m |
| | EN 61000-4-4 Burst | 2 kV |
| | EN 61000-4-6 přenášeno vysokou frekvencí | 3 V |
| | EN 55011 | třída A |
| Odolnost proti vibracím | EN 60068-2-6 Fc | (10-55) Hz amplituda 1 mm, doba kmitání 5 min., 30 min. na osu při rezonanci nebo 55 Hz |
| Odolnost vůči rázům | EN 60068-2-27 Ea | 30 g 11 ms pulsinovka; 3 rázy v každém směru tří souřadnicových os |
| MTTF | [let] | 210 |
| Certifikát UL | Ta | -20...70 °C |
| | Napětové napájení | Class 2 |
| | Číslo souboru UL | E174191 |
| Mechanická data | | |
| Hmotnost | [g] | 56 |
| Pouzdro | | Typ závitu |
| Rozměry | [mm] | M18 x 1 / L = 60,5 |
| Označení závitu | | M18 x 1 |
| Materiály | | PBT; PA; Epoxid-Sklokeramika |
| Utahovací moment | [Nm] | 1 |
| Zobrazení / ovládací prvky | | |
| Zobrazení | Spínací stav | 1 x LED, žlutá |
| | ozvěna | 1 x LED, zelená |
| Příslušenství | | |
| Dodané položky | | upevňovací matice: 2, Plast gumové podložky: 2 |



Ultrazvukový senzor

UGC01200FOKG/US

Upozornění

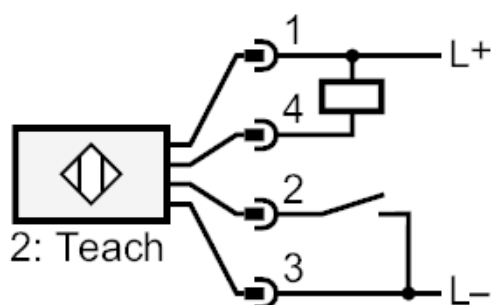
| | |
|--------------|--|
| Upozornění | napájecí napětí "třída napájení 2" podle cULus |
| Obsah balení | 1 ks |

Elektrické připojení

konektorové provedení: 1 x M12



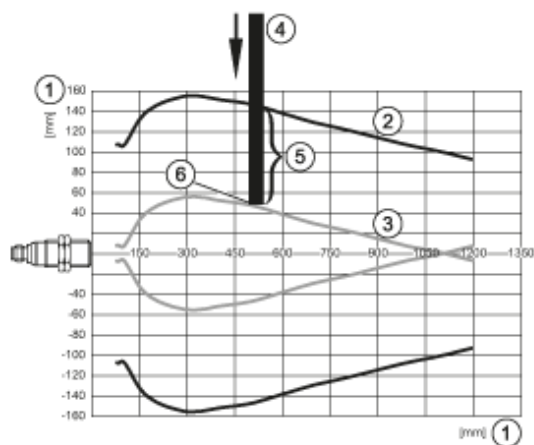
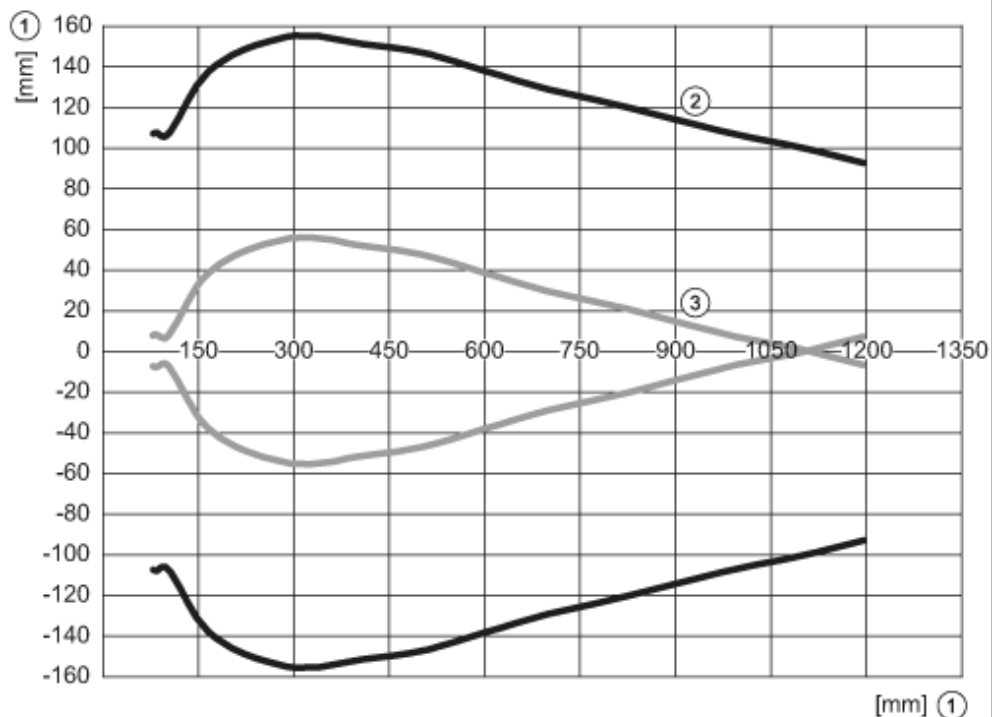
Připojení



2: Teach



diagramy a grafy



- 1: vzdálenost
- 2: Měřicí oblast
- 3: graf při zapnutí/vypnutí
- 4: Terč 200 x 200 mm
- 5: 50% cíle v detekční oblasti
- 6: Spínací bod