

# UGT208



## Ultrazvukový senzor

UG-02200E2KG/IO-LINK/US



- 1 LED diody
- 2 tlačítko Teach-In



### Vlastnosti výrobku

Elektrické provedení	PNP
Výstupní funkce	spínač / rozpínač; (parametrizovatelný + 1x Napěťový výstup)
Spínací vzdálenost [mm]	200...2200; (Terč: 200 x 200 mm)
Komunikační rozhraní	IO-Link
Pouzdro	Typ závitů
Rozměry [mm]	M18 x 1 / L = 97,5

### Elektrická data

Provozní napětí [V]	10...30 DC; ("třída napájení 2" podle cULus)
Proudový odběr [mA]	55
Třída krytí	III
Ochrana proti přepólování	ano
Přípravná zpoždovací doba [s]	< 0,3
Frekvenční měnič [kHz]	200

### Vstupy / výstupy

Počet vstupů a výstupů	Po digitálních výstupů: 1; Počet analogových výstupů: 1
------------------------	---------------------------------------------------------



## Ultrazvukový senzor

UG-02200E2KG/IO-LINK/US

Výstupy	
Celkový počet výstupů	2
Elektrické provedení	PNP
Po digitálních výstupů	1
Výstupní funkce	spínač / rozpínač; (parametrizovatelný + 1x Napěťový výstup)
Max. úbytek napětí spínacího výstupu DC [V]	2,2
Trvalá proudová zatížitelnost na spínacím výstupu DC [mA]	100
Spínací frekvence DC [Hz]	2
Počet analogových výstupů	1
Analogový napěťový výstup [V]	0...10
Min. zatěžovací odpor [Ω]	3000
Ochrana proti zkratu	ano
Ochrana proti přetížení	ano
Rozlišení analogového výstupu	< 3 mm
Měřicí oblast	
Spínací vzdálenost [mm]	200...2200; (Terč: 200 x 200 mm)
Mrtvá zóna [mm]	200
Úhel otevření válcový [°]	14; (±2)
Max. odchylka 90° od úhlového senzoru / objektu [°]	± 4
Přesnost / odchylky	
Teplotní kompenzace	ano
Hystereze [%]	< 2
Odchylka spínacího bodu [%]	-2...2
Odchylka od charakteristiky na analogovém výstupu [%]	<3
Upozornění	Uvedené hodnoty byly dosaženy po zahřívacím čase 20 minut.
Opakovací přesnost	1 %
Reakční doby	
Doba odezvy [ms]	< 300; (Analogový výstup)
Software / programování	
Parametrizační možnost	hystereze / okénko; druhý spínací bod; Zpoždění při zapnutí a vypnutí; operace zapnutí; Teach funkce; Spínání na světlo/tmu

# UGT208



## Ultrazvukový senzor

UG-02200E2KG/IO-LINK/US

Rozhraní		
Komunikační rozhraní	IO-Link	
Typ přenosu	COM2 (38,4 kBaud)	
IO-Link verze	1.1	
Norma SDCI	IEC 61131-9	
Profily	Smart Sensor: Device Identification; Multi-channel, two setpoint switching sensor, type 0 Generic Profiled Sensor; Process Data Variable; Device Diagnosis; Teach Channel	
Mód SIO	ano	
Potřebná třída Masterport	A	
Min. doba procesního cyklu [ms]	3,2	
Procesní data IO-Link (cyklická)	Funkce	délka bitu
	procesní hodnota	16
	stav zařízení	4
	binární spínací informace	2
Funkce IO-Link (acyklické)	tag specifický pro aplikaci; čítač provozních hodin	
Podporovaná ID zařízení	Druh provozu	ID zařízení
	Výchozí (Default)	705
Upozornění	Podrobné informace viz. IODD PDF soubor v záložce "Ke stažení"	
Okolní podmínky		
Okolní teplota [°C]	-20...70	
Skladovací teplota [°C]	-30...80	
Krytí	IP 67	
Schválení / zkoušky		
Elektromagnetická kompatibilita (EMC)	EN 61000-4-2 ESD	4 kV CD / 8 kV AD
	EN 61000-4-3 HF- ozářeno	3 V/m
	EN 61000-4-4 Burst	2 kV
	EN 61000-4-6 přenášeno vysokou frekvencí	3 V
	EN 55011	třída A
Odolnost proti vibracím	EN 60068-2-6 Fc	(10-55) Hz amplituda 1 mm, doba kmitání 5 min., 30 min. na osu při rezonanci nebo 55 Hz
Odolnost vůči rázům	EN 60068-2-27 Ea	30 g 11 ms pulsivka; 3 rázy v každém směru tří souřadnicových os
MTTF [let]	142	
Certifikát UL	Ta	-20...70 °C
	Napětové napájení	Class 2
	Číslo souboru UL	E174191
Mechanická data		
Hmotnost [g]	67	
Pouzdro	Typ závitu	
Rozměry [mm]	M18 x 1 / L = 97,5	
Označení závitu	M18 x 1	
Materiály	PBT; PA; Epoxid-Sklokeramika	
Utahovací moment [Nm]	1	

# UGT208



## Ultrazvukový senzor

UG-02200E2KG/IO-LINK/US

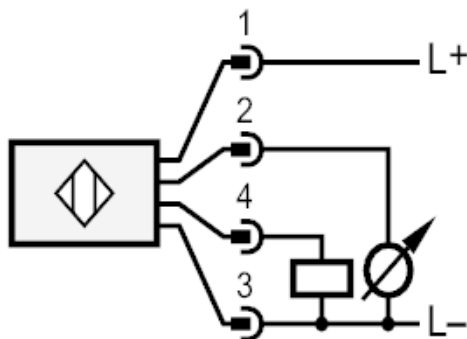
Zobrazení / ovládací prvky		
Zobrazení	Spínací stav ozvěna	2 x LED, žlutá 1 x LED, zelená
Teach funkce	ano	
Příslušenství		
Dodané položky	upevňovací matice: 2, Plast gumové podložky: 2	
Upozornění		
Upozornění	napájecí napětí "třída napájení 2" podle cULus	
Obsah balení	1 ks	

### Elektrické připojení

konektorové provedení: 1 x M12

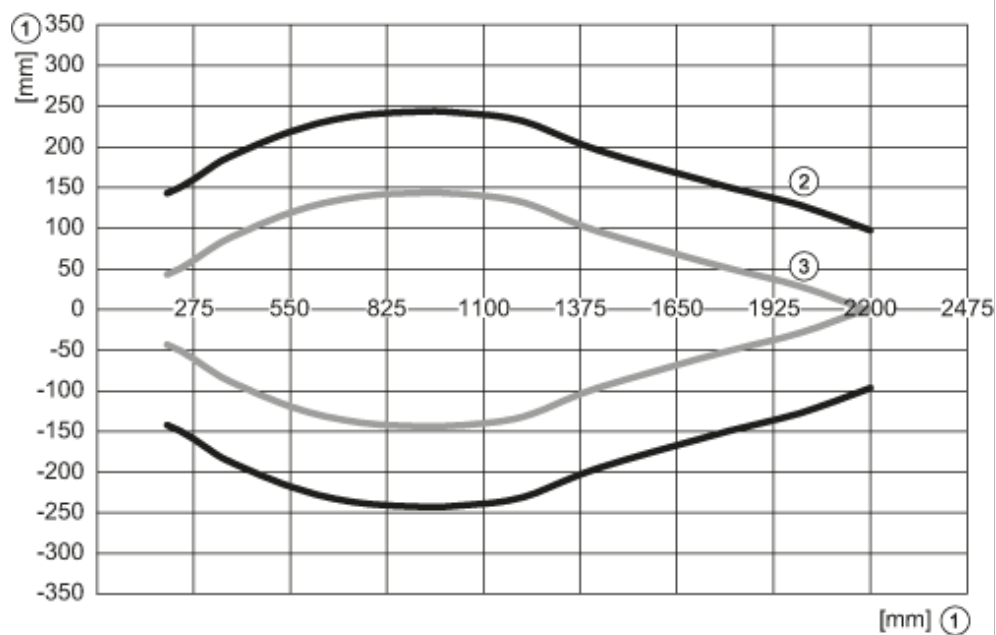


### Připojení



Pin 4 = IO-Link

### diagramy a grafy



- 1: vzdálenost
- 2: Měřicí oblast
- 3: graf při zapnutí/vypnutí
- 4: Terč 200 x 200 mm
- 5: 50% cíle v detekční oblasti
- 6: Spínací bod