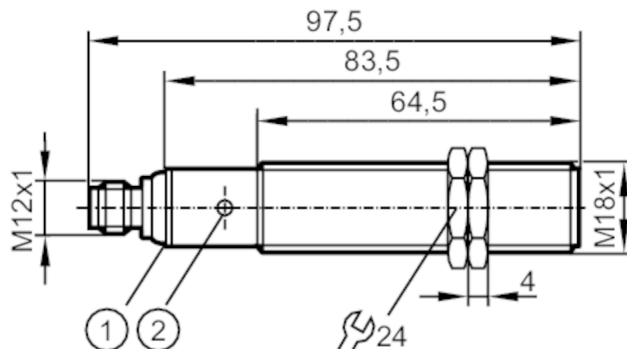


UGT203



Ultrazvukový senzor

UG-01600GOKG/IO-LINK/US



- 1 LED diody
- 2 tlačítko Teach-In



Vlastnosti výrobku

Elektrické provedení	PNP
Výstupní funkce	spínač / rozpínač; (parametrizovatelný)
Spínací vzdálenost [mm]	150...1600; (Terč: 200 x 200 mm)
Komunikační rozhraní	IO-Link
Pouzdro	Typ závitů
Rozměry [mm]	M18 x 1 / L = 97,5

Elektrická data

Provozní napětí [V]	10...30 DC; ("třída napájení 2" podle cULus)
Proudový odběr [mA]	55
Třída krytí	III
Ochrana proti přepólování	ano
Přípravná zpoždovací doba [s]	< 0,3
Frekvenční měnič [kHz]	230

Vstupy / výstupy

Počet vstupů a výstupů	Po digitálních výstupů: 2
------------------------	---------------------------

Výstupy

Celkový počet výstupů	2
Elektrické provedení	PNP
Po digitálních výstupů	2
Výstupní funkce	spínač / rozpínač; (parametrizovatelný)
Max. úbytek napětí spínacího výstupu DC [V]	2,2
Trvalá proudová zatížitelnost na spínacím výstupu DC [mA]	100
Spínací frekvence DC [Hz]	3
Ochrana proti zkratu	ano
Ochrana proti přetížení	ano

UGT203



Ultrazvukový senzor

UG-01600GOKG/IO-LINK/US

Měřicí oblast		
Spínací vzdálenost [mm]	150...1600; (Terč: 200 x 200 mm)	
Mrtvá zóna [mm]	150	
Úhel otevření válcový [°]	15; (±2)	
Max. odchylka 90° od úhlového senzoru / objektu [°]	± 4	
Přesnost / odchylky		
Teplotní kompenzace	ano	
Hystereze [%]	< 2	
Odchylka spínacího bodu [%]	-2...2	
Upozornění	Uvedené hodnoty byly dosaženy po zahřívacím čase 20 minut.	
Opakovací přesnost	1 %	
Rozlišení [mm]	1	
Software / programování		
Parametrizační možnost	hystereze / okénko; druhý spínací bod; Zpoždění při zapnutí a vypnutí; operace zapnutí; Teach funkce; Spínání na světlo/tmu	
Rozhraní		
Komunikační rozhraní	IO-Link	
Typ přenosu	COM2 (38,4 kBaud)	
IO-Link verze	1.1	
Norma SDCI	IEC 61131-9	
Profily	Smart Sensor: Device Identification; Multi-channel, two setpoint switching sensor, type 0 Generic Profiled Sensor; Process Data Variable; Device Diagnosis; Teach Channel	
Mód SIO	ano	
Potřebná třída Masterport	A	
Min. doba procesního cyklu [ms]	3,2	
Procesní data IO-Link (cyklická)	Funkce	délka bitu
	procesní hodnota	16
	stav zařízení	4
	binární spínací informace	2
Funkce IO-Link (acyklické)	tag specifický pro aplikaci; čítač provozních hodin	
Podporovaná ID zařízení	Druh provozu	ID zařízení
	Výchozí (Default)	700
Upozornění	Podrobné informace viz. IODD PDF soubor v záložce "Ke stažení"	
Okolní podmínky		
Okolní teplota [°C]	-20...70	
Skladovací teplota [°C]	-30...80	
Krytí	IP 67	

UGT203



Ultrazvukový senzor

UG-01600GOKG/IO-LINK/US

Schválení / zkoušky		
Elektromagnetická kompatibilita (EMC)	EN 61000-4-2 ESD	4 kV CD / 8 kV AD
	EN 61000-4-3 HF- ozářeno	3 V/m
	EN 61000-4-4 Burst	2 kV
	EN 61000-4-6 přenášeno vysokou frekvencí	3 V
	EN 55011	třída A
Odolnost proti vibracím	EN 60068-2-6 Fc	(10-55) Hz amplituda 1 mm, doba kmitání 5 min., 30 min. na osu při rezonanci nebo 55 Hz
Odolnost vůči rázům	EN 60068-2-27 Ea	30 g 11 ms pulsinovka; 3 rázy v každém směru tří souřadnicových os
MTTF	[let]	155
Certifikát UL	Ta	-20...70 °C
	Napěťové napájení	Class 2
	Číslo souboru UL	E174191

Mechanická data		
Hmotnost	[g]	66,5
Pouzdro		Typ závitu
Rozměry	[mm]	M18 x 1 / L = 97,5
Označení závitu		M18 x 1
Materiály		PBT; PA; Epoxid-Sklokeramika
Utahovací moment	[Nm]	1

Zobrazení / ovládací prvky		
Zobrazení	Spínací stav	2 x LED, žlutá
	ozvěna	1 x LED, zelená
Teach funkce		ano

Příslušenství		
Dodané položky	upevňovací matice: 2, Plast	
	gumové podložky: 2	

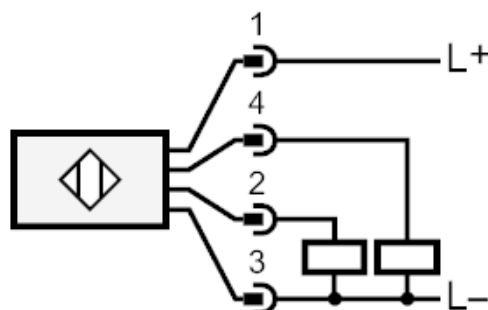
Upozornění		
Upozornění	napájecí napětí "třída napájení 2" podle cULus	
Obsah balení	1 ks	

Elektrické připojení

konektorové provedení: 1 x M12

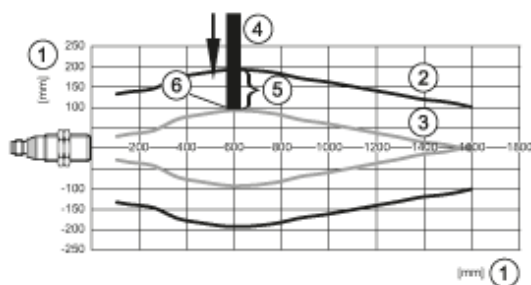
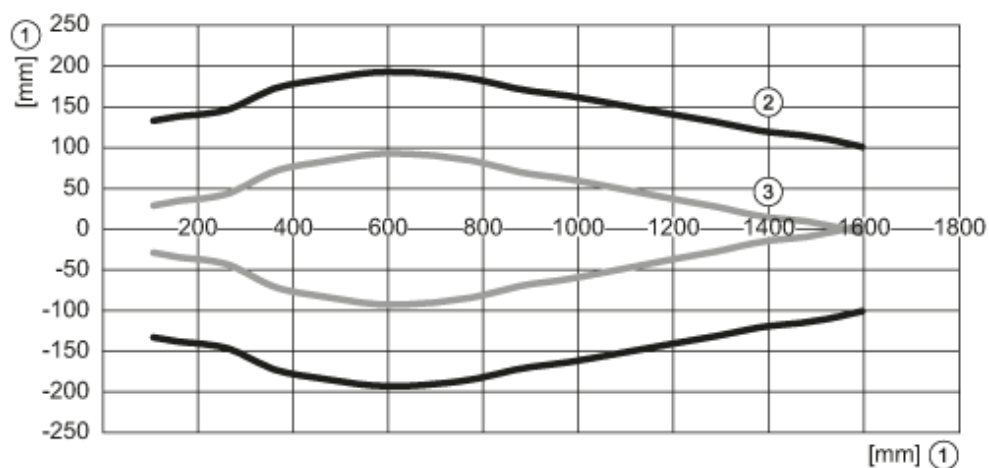


Připojení



Pin 4 = IO-Link

diagramy a grafy



- 1: vzdálenost
- 2: Měřicí oblast
- 3: graf při zapnutí/vypnutí
- 4: Terč 200 x 200 mm
- 5: 50% cíle v detekční oblasti
- 6: Spínací bod