



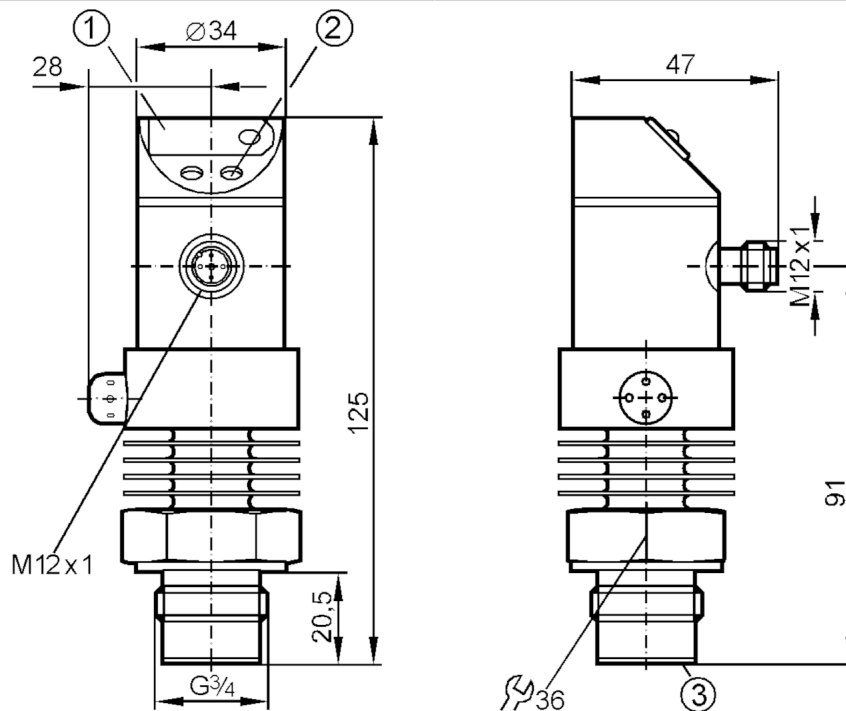
Omyvatelný tlakový senzor s displejem

PI-010-REB34-MFRKG/US/ IP

Položka již není dostupná - archivní záznam

Náhradní artikly: PI2994

Při volbě alternativy, věnujte pozornost případným odlišnostem technických dat!



- 1 7-segmentový LED displej
- 2 Programovací tlačítko
- 3 membrána : PTFE



Vlastnosti výrobku

Počet vstupů a výstupů	Po digitálních výstupů: 2; Počet analogových výstupů: 1		
Měřicí rozsah	-0,5...10 bar	-7...145 psi	-50...1000 kPa
Procesní připojení	závitové připojení G 3/4 vnější závit		

Oblast nasazení

Speciální vlastnosti	Pozlacené kontakty		
Aplikace	vazební montáž pro potravinářský a nápojový průmysl		
Montáž	otočné pouzdro 350°		
Média	tekutá a viskózní média		
Teplota média [°C]	-25...125; (145 max. 1h)		
Min. destrukční tlak	150 bar	2175 psi	15000 kPa
Odolnost proti tlaku	50 bar	725 psi	5000 kPa
Druh tlaku	relativní tlak		
Bez mrtvého prostoru	ano		



Omyvatelný tlakový senzor s displejem

PI-010-REB34-MFRKG/US/ IP

Elektrická data				
Provozní napětí	[V]	20...30 DC; (napájecí napětí "třída napájení 2" podle cULus)		
Proudový odběr	[mA]	< 60		
Min. izolační odpor	[MΩ]	100; (500 V DC)		
Třída krytí		III		
Ochrana proti přepólování		ano		
Přípravná zpožďovací doba	[s]	0,2		
Funkce "hlídací pes" integrována		ano		
Vstupy / výstupy				
Počet vstupů a výstupů		Po digitálních výstupů: 2; Počet analogových výstupů: 1		
Výstupy				
Celkový počet výstupů		2		
Výstupní signál		spínací signál; analogový signál; (konfigurovatelný)		
Elektrické provedení		PNP/NPN		
Po digitálních výstupů		2		
Výstupní funkce		spínač / rozpínač; (parametrizovatelný)		
Max. úbytek napětí spínacího výstupu DC	[V]	2		
Trvalá proudová zatížitelnost na spínacím výstupu DC	[mA]	250		
Spínací frekvence DC	[Hz]	< 170		
Počet analogových výstupů		1		
Analogový proudový výstup	[mA]	4...20; (škálovatelný 1:4)		
Maximální zátěž	[Ω]	(U _b - 10 V) / 20 mA		
Analogový napěťový výstup	[V]	0...10; (škálovatelný 1:4)		
Min. zatěžovací odpor	[Ω]	2000		
Ochrana proti zkratu		ano		
Typ ochrany proti zkratu		Taktovaný		
Ochrana proti přetížení		ano		
Měřicí / nastavovací rozsah				
Měřicí rozsah		-0,5...10 bar	-7...145 psi	-50...1000 kPa
Spínací bod SP		-0,45...9,99 bar	-7...145 psi	-45...999 kPa
Zpětný spínací bod rP		-0,5...9,94 bar	-7...144 psi	-50...994 kPa
Analogový startovací bod		-0,5...7,49 bar	-7...109 psi	-50...749 kPa
Analogový koncový bod		2...9,99 bar	29...145 psi	200...999 kPa
V krocích po		0,01 bar	1 psi	1 kPa
Přesnost / odchylky				
Opakovací přesnost [% rozpětí]		< ± 0,1; (při teplotních výchylnkách < 10 K; Turn down 1:1)		
Odchylka od charakteristiky		< ± 0,6; (Turn down 1:1, linearita, zahrnuje hysterezi a opakovatelnost měření, nastavení mezní hodnoty podle DIN EN IEC 62828-1)		



Omyvatelný tlakový senzor s displejem

PI-010-REB34-MFRKG/US/ IP

	[% rozpětí]	
Odchylka linearity	[% rozpětí]	$< \pm 0,5$; (Turn down 1:1)
Odchylka hystereze	[% rozpětí]	$< \pm 0,1$; (Turn down 1:1)
Dlouhodobá stabilita	[% rozpětí]	$< \pm 0,1$; (Turn down 1:1; za rok)
Teplotní koeficient nulového bodu		
	[% rozpětí / 10 K]	$< \pm 0,15$; (0...80 °C)
Teplotní koeficient rozpětí		
	[% rozpětí / 10 K]	$< \pm 0,4$; (0...80 °C)

Reakční doby

Doba odezvy	[ms]	< 3
Tlumení spínacího výstupu dAP	[s]	0...4
Tlumení analogového výstupu dAA v krocích	[s]	0 - 0,1 - 0,5 - 2
Max. doba odezvy analogového výstupu	[ms]	3

Software / programování

Parametrizační možnost	hystereze / okénko; spínač / rozpínač; spínací logika; proud / napěťový výstup; Utlumení; přizpůsobení zobrazovaných hodnot; displej lze otáčet a vypnout; Zobrazovací jednotka; Nulový bod; rozpětí
------------------------	--

Okolní podmínky

Okolní teplota	[°C]	-25...80
Skladovací teplota	[°C]	-40...100
Krytí		IP 67

Schválení / zkoušky

Elektromagnetická kompatibilita (EMC)	EN 61000-4-2 ESD	4 kV CD / 8 kV AD
	EN 61000-4-3 HF- ozářeno	10 V/m
	EN 61000-4-4 Burst	2 kV
	EN 61000-4-6 přenášeno vysokou frekvencí	10 V
Odolnost vůči rázům	DIN IEC 68-2-27	50 g (11 ms)
Odolnost proti vibracím	DIN IEC 68-2-6	20 g (10...2000 Hz)

Mechanická data

Materiály	nerezová ocel (1.4404 / 316L); PBT; PC; PA; EPDM/X; FKM
Materiál, který je v kontaktu s médii	nerezová ocel (1.4404 / 316L); PTFE na keramickém substrátu; PTFE; FKM
Min. tlakových cyklů	100 millionů
Procesní připojení	závitové připojení G 3/4 vnější závit

Zobrazení / ovládací prvky

Zobrazení	Spínací stav	2 x LED, červená
	Funkční signalizace	7-segmentový LED displej
	Měřené hodnoty	7-segmentový LED displej
Zobrazovací jednotka		bar; psi; kPa

Upozornění

Obsah balení	1 ks
--------------	------

Elektrické připojení

konektorové provedení: 1 x M12; Kontakty: Pozlaceno

PI2964

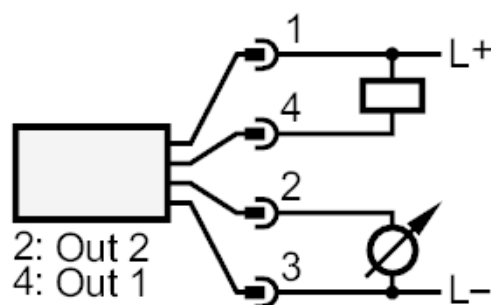
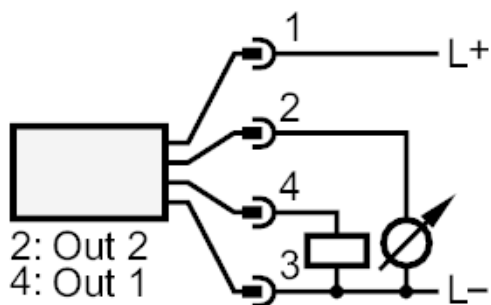
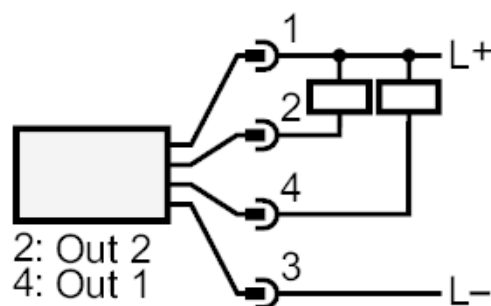
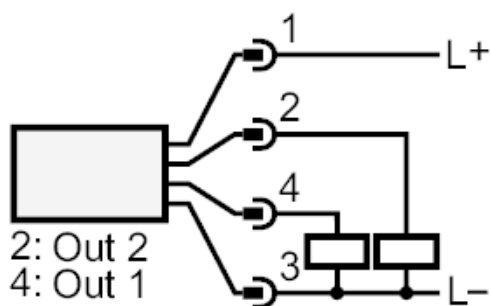


Omyvatelný tlakový senzor s displejem

PI-010-REB34-MFRKG/US/ IP



Připojení



OUT1	Spínací výstup
OUT2	Spínací výstup
	Analogový výstup