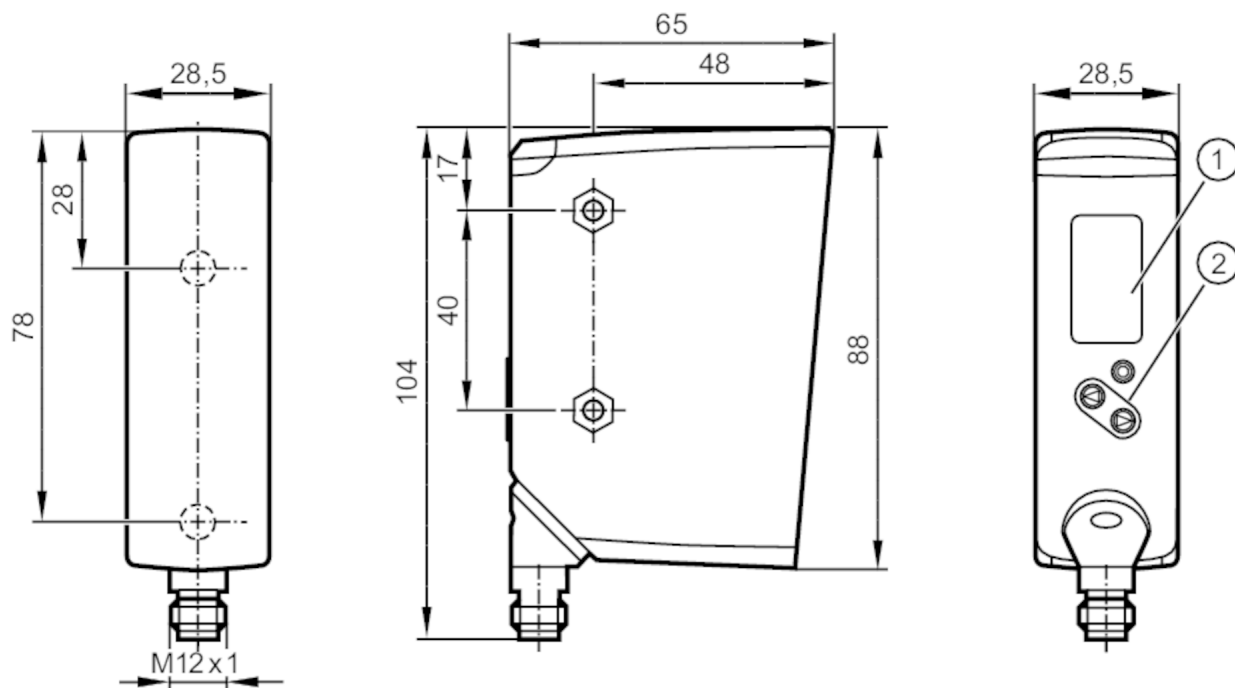


OPD101



Profilový senzor

OPDLFPKG



- 1: Displej
2: Programovací tlačítka
přijímač ve vrchní optice
vysílač ve spodní optice



Vlastnosti výrobku

Druh světla	červené světlo
-------------	----------------

Elektrická data

Provozní napětí [V]	10...30 DC; ("třída napájení 2" podle cULus)
Proudový odběr [mA]	< 200
Aktuální spotřeba referenčního napětí [W]	10
Třída krytí	III
Ochrana proti přepólování	ano
Přípravná zpoždovací doba [s]	2
Druh světla	červené světlo
Vlnová délka [nm]	650

Vstupy / výstupy

Počet vstupů a výstupů	Počet digitálních vstupů: 1; Po digitálních výstupů: 2
------------------------	--

Vstupy

Spuštění	vnější
Počet digitálních vstupů	1



Profilový senzor

OPDLFPKG

Výstupy		
Elektrické provedení	PNP/NPN; (parametrizovatelný)	
Po digitálních výstupů	2	
Výstupní funkce	2 x spínač / rozpínač; (parametrizovatelný)	
Proudová zatížitelnost pro každý výstup [mA]	100	
Typ ochrany proti zkratu	Taktovaný	
Ochrana proti přetížení	ano	
Měřicí / nastavovací rozsah		
Měření vzdálenosti (směr Z) [mm]	150...300	
Šířka měřicího rozsahu (směr X) v min. měření vzdálenosti [mm]	45; (vzdálenost = 150mm)	
Šířka měřicího rozsahu (směr X) při max. měření vzdálenosti [mm]	90; (vzdálenost = 300mm)	
Měřicí frekvence [Hz]	5	
Přesnost / odchylky		
Rozlišení měřené hodnoty	Směr Z 200 μm Směr X 250 μm	
Přesnost	Směr Z ± 500 μm Směr X ± 500 μm pozadí (bílá 90% remise)	
Software / programování		
Počet profilů, které lze uložit	10	
Počet oblastí zájmu	2	
Rozhraní		
Komunikační rozhraní	IO-Link	
Typ přenosu	COM3 (230,4 kBaud)	
IO-Link verze	1.1	
Norma SDCI	IEC 61131-9	
Profily	Smart Sensor: Process Data Variable; Device Identification, Device Diagnosis	
Mód SIO	ano	
Potřebná třída Masterport	A	
Min. doba procesního cyklu [ms]	2,3	
Procesní data IO-Link (cyklická)	Funkce	délka bitu
	procesní hodnota	16
	stav zařízení	4
Funkce IO-Link (acyklické)	binární spínací informace	1
	čítač provozních hodin; počet spouštěcích událostí; ROI nastavení	
Podporovaná ID zařízení	Druh provozu	ID zařízení
	Výchozí (Default)	1260
Upozornění	Podrobné informace viz. IODD PDF soubor v záložce "Ke stažení"	



Profilový senzor

OPDLFPKG

Okolní podmínky		
Okolní teplota	[°C]	-10...55
Skladovací teplota	[°C]	-40...60
Krytí		IP 65
Max. odolnost vnějšmu světlu	[klx]	20

Schválení / zkoušky		
Elektromagnetická kompatibilita (EMC)		EN 60947-5-2
Laserová ochranná třída		1
Poznámka k ochraně před laserem	Pozor:	Laserové světlo
	laserová třída:	1
		EN / IEC60825-1:2007
		EN / IEC60825-1:2014
		Odpovídá 21 CFR části 1040 s výjimkou odchylek v souladu s laserovou poznámkou č. 50, červen 2007.
MTTF	[let]	155
Certifikát UL	Ta	-10...55 °C
	Enclosure type	Type 1
	Napěťové napájení	Class 2
	Číslo souboru UL	E174191

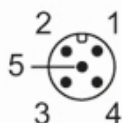
Mechanická data		
Hmotnost	[g]	534,5
Rozměry	[mm]	88 x 65 x 28,5
Materiály		Pouzdro: litý zinek; PPSU; ABS; PMMA; PBT / PC; EPDM; čelní optika: PMMA

Zobrazení / ovládací prvky		
Zobrazení	Spínací stav	1 x LED, žlutá
	Zobrazení provozu	1 x LED, zelená
		Barevný displej

Upozornění		
Obsah balení		1 ks

Elektrické připojení

konektorové provedení: 1 x M12



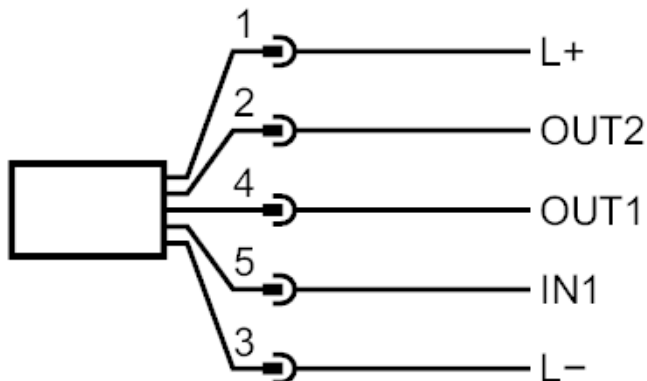
OPD101



Profilový senzor

OPDLFPKG

Připojení



- 4: OUT1 spínací výstup nebo IO-Link
- 2: OUT2 Spínací výstup
- 5: spouštěcí vstup

Další údaje

světelná čára

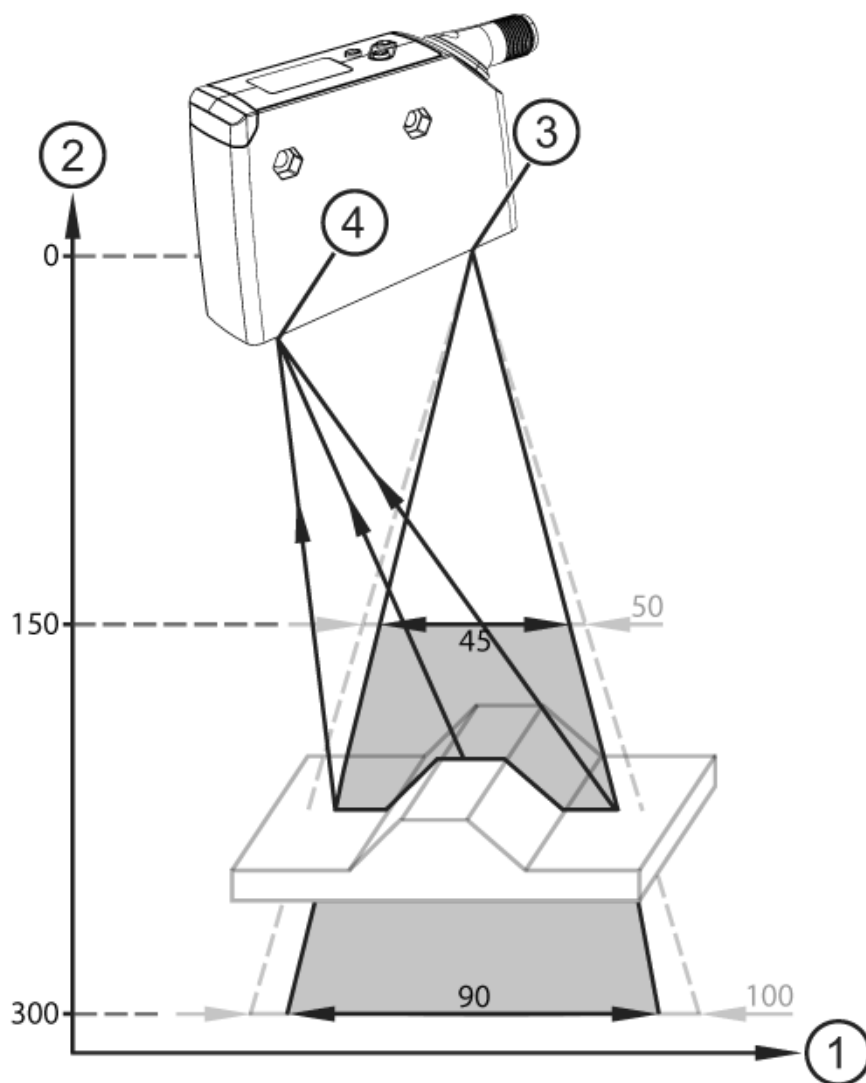
měření vzdálenosti (směr Z)	světelná čára
150 mm	50 x 1 mm
300 mm	100 x 1 mm

Hodnoty platí pro

Vnější světlo dopadající na objekt	< 20 klx
konstantní prostředí	23 °C / 960 hPa
minimální doba zapnutí v minutách	10



diagramy a grafy



- 1 Směr X
- 2 Směr Z
- 3 Výstupní otvor laserový paprsek
- 4 Přijímač