

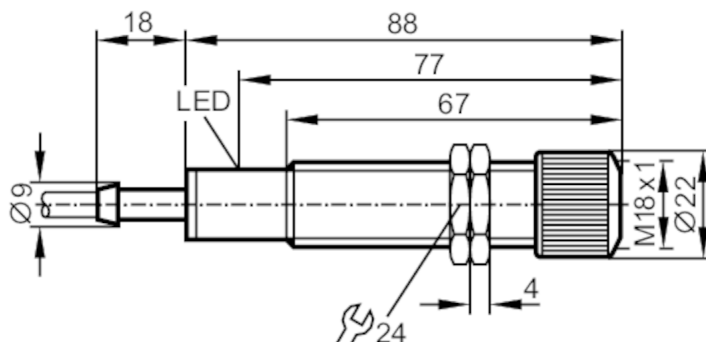
Zesilovač pro vláknovou optiku

OGF-HNKG

Položka již není dostupná - archivní záznam

Náhradní artikly: OK5002

Při volbě alternativy, věnujte pozornost případným odlišnostem technických dat!



Vlastnosti výrobku

Druh světla	Infračervené světlo
Pouzdro	Typ závitů

Elektrická data

Provozní napětí [V]	10...50 DC
Proudový odběr [mA]	< 30
Třída krytí	II
Ochrana proti přepólování	ano
Druh světla	Infračervené světlo
Vlnová délka [Nm]	880

Výstupy

Elektrické provedení	NPN
Výstupní funkce	Spínaný na "světlo"
Max. úbytek napětí spínacího výstupu DC [V]	2,5
Trvalá proudová zatížitelnost na spínacím výstupu DC [mA]	250
Spínací frekvence DC [Hz]	160
Ochrana proti zkratu	ano
Typ ochrany proti zkratu	Taktovaný
Ochrana proti přetížení	ano

Měřicí oblast

Snímací vzdálenost [m]	< 0,08; (Jednocestná světelná závora)
Snímací vzdálenost [mm]	< 15; (Reflexní světelný snímač)

Okolní podmínky

Okolní teplota [°C]	-25...80
Krytí	IP 65

Schválení / zkoušky

Elektromagnetická kompatibilita (EMC)	EN 60947-5-2	třída B
	EN 55011	

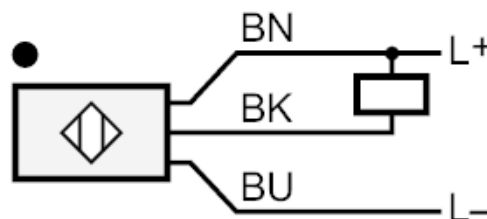
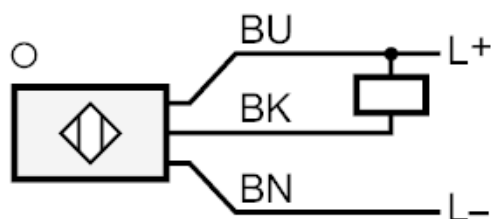
OG5020



Zesilovač pro vláknovou optiku

OGF-HNKG

Mechanická data		
Hmotnost [g]		0,182
Pouzdro		Typ závitu
Rozměry [mm]		M18 x 1 / L = 88
Označení závitu		M18 x 1
Materiály		Mosaz Niklovaný
Zobrazení / ovládací prvky		
Zobrazení	Spínací stav	1 x LED, žlutá
Příslušenství		
Dodané položky		upevňovací matice: 2 x Pojistná matice
Upozornění		
Upozornění	Spínaný na "světlo" odpovídá výstupní funkci "rozpínač" pro jednocestné vláknové optiky odpovídá výstupní funkci "spínač" pro snímací vláknové optiky	
Obsah balení		1 ks
Elektrické připojení		
Kabel: 2 m, PVC; 3 x 0,5 mm ²		
Připojení		



Barvy vodičů :

BN =	hnědá
BU =	modrá
BK =	černá