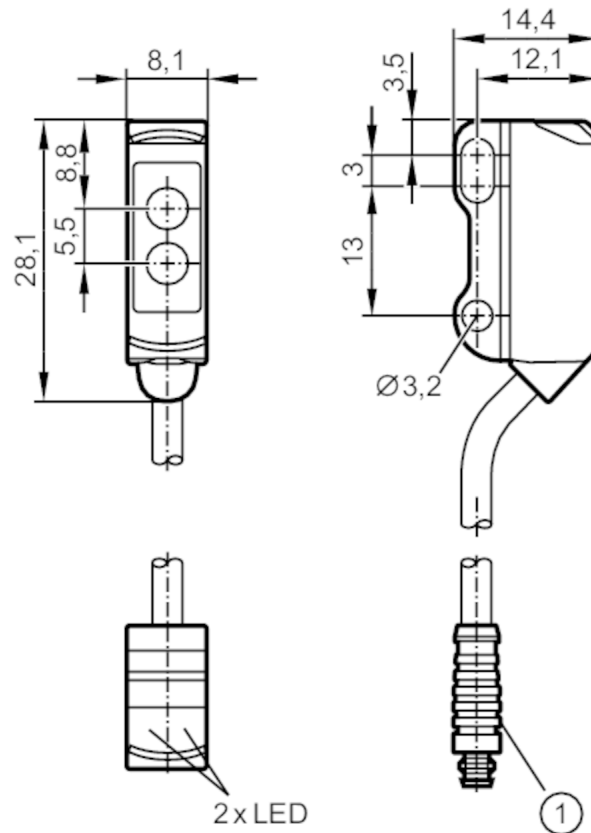




Reflexní světelný snímač s potlačeným pozadím

O8H-FPKG/IO-Link/0,30M/AS/3P



1: Ilustrace (příklad)
přijímač ve vrchní optice
vysílač ve spodní optice



Vlastnosti výrobku

| | |
|-------------|----------------|
| Druh světla | červené světlo |
| Pouzdro | Kvádrové |

Oblast nasazení

| | |
|----------------------|--------------------------|
| Speciální vlastnosti | Vyclonění pozadí |
| Funkční princip | Reflexní světelný snímač |

Elektrická data

| | | |
|---------------------------|------|----------------|
| Provozní napětí | [V] | 10...30 DC |
| Proudový odběr | [mA] | 20; ((24 V)) |
| Třída krytí | | III |
| Ochrana proti přepólování | | ano |
| Druh světla | | červené světlo |
| Vlnová délka | [nm] | 633 |

Výstupy

| | |
|----------------------|--|
| Elektrické provedení | PNP |
| Výstupní funkce | Spínání na světlo/tmu; (Programovatelný) |



Reflexní světelný snímač s potlačeným pozadím

O8H-FPKG/IO-Link/0,30M/AS/3P

| | |
|---|-----------|
| Max. úbytek napětí spínacího výstupu DC [V] | 2,5 |
| Trvalá proudová zatížitelnost na spínacím výstupu DC [mA] | 100 |
| Spínací frekvence DC [Hz] | 1000 |
| Ochrana proti zkratu | ano |
| Typ ochrany proti zkratu | Taktovaný |

Měřicí oblast

| | |
|----------------------------------|-----------------------------------|
| Snímací vzdálenost [mm] | 1...80; (bílý papír 200 x 200 mm) |
| Objekt bílý (90 % remise) [mm] | 1...80 |
| Objekt šedý (18 % remise) [mm] | 3...76 |
| Objekt černý (6 % remise) [mm] | 5...74 |
| Nastavovací rozsah [mm] | 10...80 |
| Nastavitelný rozsah | ano |
| Max. průměr světelné skvrny [mm] | 4 |
| Rozměry světelné skvrny | při maximální snímací vzdálenosti |
| Potlačením pozadí k dispozici | ano |

Rozhraní

| Komunikační rozhraní | IO-Link | | | | | | | | |
|----------------------------------|---|--------------|-------------|-------------------|------|---------------|---|---------------------------|---|
| Typ přenosu | COM2 (38,4 kBaud) | | | | | | | | |
| IO-Link verze | 1.1 | | | | | | | | |
| Norma SDCI | IEC 61131-9 | | | | | | | | |
| Profily | Smart Sensor: Device Identification; Device Diagnosis; Teach Channel; Switching Channel; Process Data Variable | | | | | | | | |
| Mód SIO | ano | | | | | | | | |
| Potřebná třída Masterport | A | | | | | | | | |
| Min. doba procesního cyklu [ms] | 10 | | | | | | | | |
| Procesní data IO-Link (cyklická) | <table border="1"> <thead> <tr> <th>Funkce</th> <th>délka bitu</th> </tr> </thead> <tbody> <tr> <td>procesní hodnota</td> <td>32</td> </tr> <tr> <td>stav zařízení</td> <td>4</td> </tr> <tr> <td>binární spínací informace</td> <td>1</td> </tr> </tbody> </table> | Funkce | délka bitu | procesní hodnota | 32 | stav zařízení | 4 | binární spínací informace | 1 |
| Funkce | délka bitu | | | | | | | | |
| procesní hodnota | 32 | | | | | | | | |
| stav zařízení | 4 | | | | | | | | |
| binární spínací informace | 1 | | | | | | | | |
| Funkce IO-Link (acyklické) | tag specifický pro aplikaci; čítač provozních hodin; čítač spínacích cyklů | | | | | | | | |
| Podporovaná ID zařízení | <table border="1"> <thead> <tr> <th>Druh provozu</th> <th>ID zařízení</th> </tr> </thead> <tbody> <tr> <td>Výchozí (Default)</td> <td>1117</td> </tr> </tbody> </table> | Druh provozu | ID zařízení | Výchozí (Default) | 1117 | | | | |
| Druh provozu | ID zařízení | | | | | | | | |
| Výchozí (Default) | 1117 | | | | | | | | |

Okolní podmínky

| | |
|---------------------|--------------|
| Okolní teplota [°C] | -25...60 |
| Krytí | IP 65; IP 67 |

Schválení / zkoušky

| | | | | | | | | | | | |
|---------------------------------------|---|----|-------------|----------------|--------|-------------------|-------------------------|--------------------|------|------------------|---------|
| Elektromagnetická kompatibilita (EMC) | EN 60947-5-2 | | | | | | | | | | |
| MTTF [let] | 756 | | | | | | | | | | |
| Certifikát UL | <table border="1"> <tbody> <tr> <td>Ta</td> <td>-25...60 °C</td> </tr> <tr> <td>Enclosure type</td> <td>Type 1</td> </tr> <tr> <td>Napěťové napájení</td> <td>Limited Voltage/Current</td> </tr> <tr> <td>Číslo schválení UL</td> <td>E017</td> </tr> <tr> <td>Číslo souboru UL</td> <td>E174191</td> </tr> </tbody> </table> | Ta | -25...60 °C | Enclosure type | Type 1 | Napěťové napájení | Limited Voltage/Current | Číslo schválení UL | E017 | Číslo souboru UL | E174191 |
| Ta | -25...60 °C | | | | | | | | | | |
| Enclosure type | Type 1 | | | | | | | | | | |
| Napěťové napájení | Limited Voltage/Current | | | | | | | | | | |
| Číslo schválení UL | E017 | | | | | | | | | | |
| Číslo souboru UL | E174191 | | | | | | | | | | |



Reflexní světelný snímač s potlačeným pozadím

O8H-FPKG/IO-Link/0,30M/AS/3P

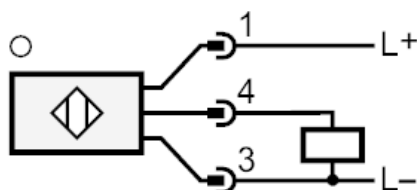
| Mechanická data | | |
|------------------------|------|---|
| Hmotnost | [g] | 21,1 |
| Pouzdro | | Kvádrové |
| Rozměry | [mm] | 28,1 x 8,1 x 14,4 |
| Materiály | | pouzdro: ABS; nerezová ocel (1.4404 / 316L) |
| Materiál optické čočky | | PMMA |
| Přizpůsobení čočky | | stranová optika |

| Zobrazení / ovládací prvky | | |
|----------------------------|--------------|-----------------|
| Zobrazení | Spínací stav | 1 x LED, žlutá |
| | Provoz | 1 x LED, zelená |

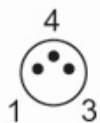
| Upozornění | |
|--------------|------|
| Obsah balení | 1 ks |

| Elektrické připojení | |
|---|--|
| Kabel: 0,3 m, PVC; 3 x 0,08 mm ² | |

Připojení



konektorové provedení: 1 x M8; kódování: A

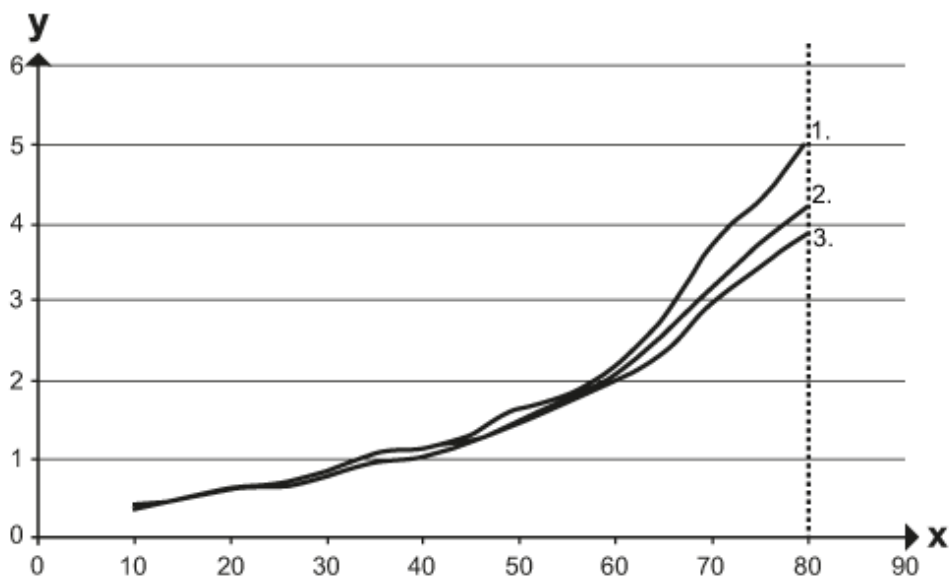


Reflexní světelný snímač s potlačeným pozadím

O8H-FPKG/IO-Link/0,30M/AS/3P

diagramy a grafy

křivka přesnosti



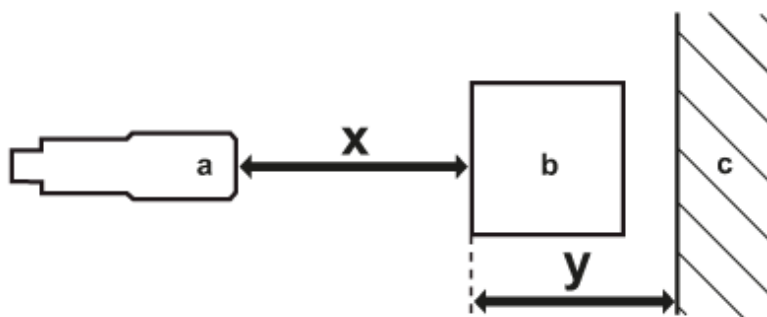
x: vzdálenost senzor / objekt [mm]

y: min. vzdálenost objekt / pozadí [mm]

1 = objekt černá (6 % remise) , Bílé pozadí (90 % odrazivost)

2 = objekt šedá (18 % remise) , Bílé pozadí (90 % odrazivost)

3 = objekt bílá (90 % remise) , Bílé pozadí (90 % odrazivost)



a: Senzor

b: objekt

c: pozadí

x: vzdálenost senzor / objekt [mm]

y: min. vzdálenost objekt / pozadí [mm]