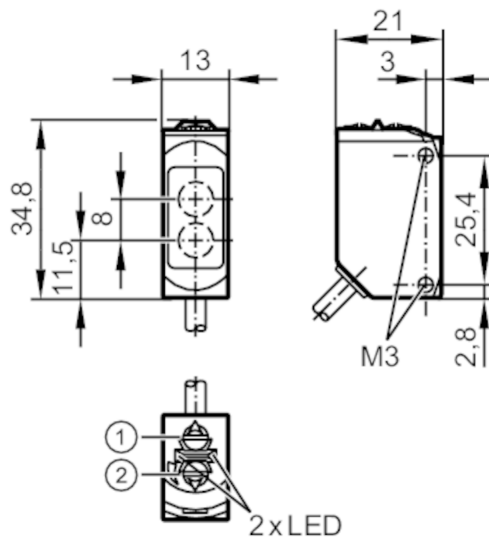


Reflexní světelná závora

O6P-FNKG/5M



- 1 Spínač výstupní funkce
- 2 Citlivost potenciometru
přijímač ve vrchní optice
vysílač ve spodní optice



Oblast nasazení

Funkční princip	Reflexní světelná závora
Aplikace	vhodné pro použití v průmyslu obráběcích strojů

Elektrická data

Provozní napětí [V]	10...30 DC
Proudový odběr [mA]	12; ((24 V))
Třída krytí	III
Ochrana proti přepólování	ano
Druh světla	červené světlo
Vlnová délka [nm]	633

Výstupy

Elektrické provedení	NPN
Výstupní funkce	Spínání na světlo/tmu; (přepojitelný)
Max. úbytek napětí spínacího výstupu DC [V]	2,5
Trvalá proudová zatížitelnost na spínacím výstupu DC [mA]	100
Spínací frekvence DC [Hz]	1000
Ochrana proti zkratu	ano
Typ ochrany proti zkratu	Taktovaný

O6P403



Reflexní světelná závora

O6P-FNKG/5M

Měřicí oblast		
Dosah na odrazku [m]	0,05...5; (Prizmatická odrazka Ø 80 E20005)	
Nastavitelný rozsah	ano	
Max. průměr světelné skvrny [mm]	150	
Rozměry světelné skvrny	při maximálním dosahu	
Polarizační filtr k dispozici	ano	
Okolní podmínky		
Okolní teplota [°C]	-25...60	
Krytí	IP 65; IP 67; IP 68	
Schválení / zkoušky		
Elektromagnetická kompatibilita (EMC)	EN 60947-5-2	
MTTF [let]	895	
Certifikát UL	Číslo schválení UL	E018
Mechanická data		
Hmotnost [g]	133,6	
Pouzdro	Kvádrové	
Rozměry [mm]	34,8 x 13 x 21	
Materiály	pouzdro: nerezová ocel (1.4404 / 316L); Plast: PPSU; Těsnění: FKM	
Materiál optické čočky	PMMA	
Přizpůsobení čočky	stranová optika	
Zobrazení / ovládací prvky		
Zobrazení	Spínací stav	1 x LED, žlutá
	Provoz	1 x LED, zelená
Upozornění		
Upozornění	napájecí napětí "třída napájení 2" podle cULus	
Obsah balení	1 ks	

O6P403



Reflexní světelná závora

O6P-FNKG/5M

Elektrické připojení

Kabel: 5 m, PUR; 3 x 0,25 mm²

Připojení

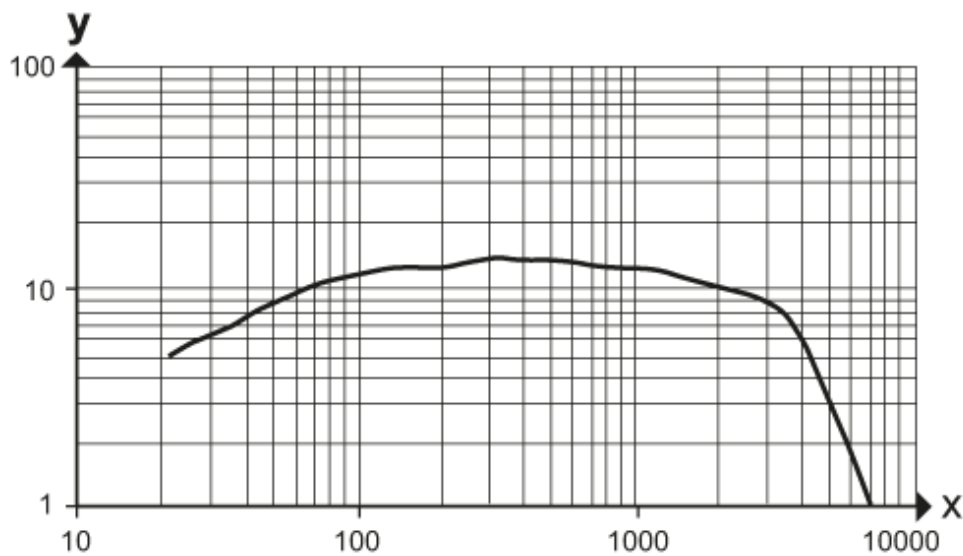


Barvy vodičů :

BN = hnědá
BK = černá
BU = modrá

diagramy a grafy

graf výkonnostní rezervy



x: vzdálenost [mm]

y: