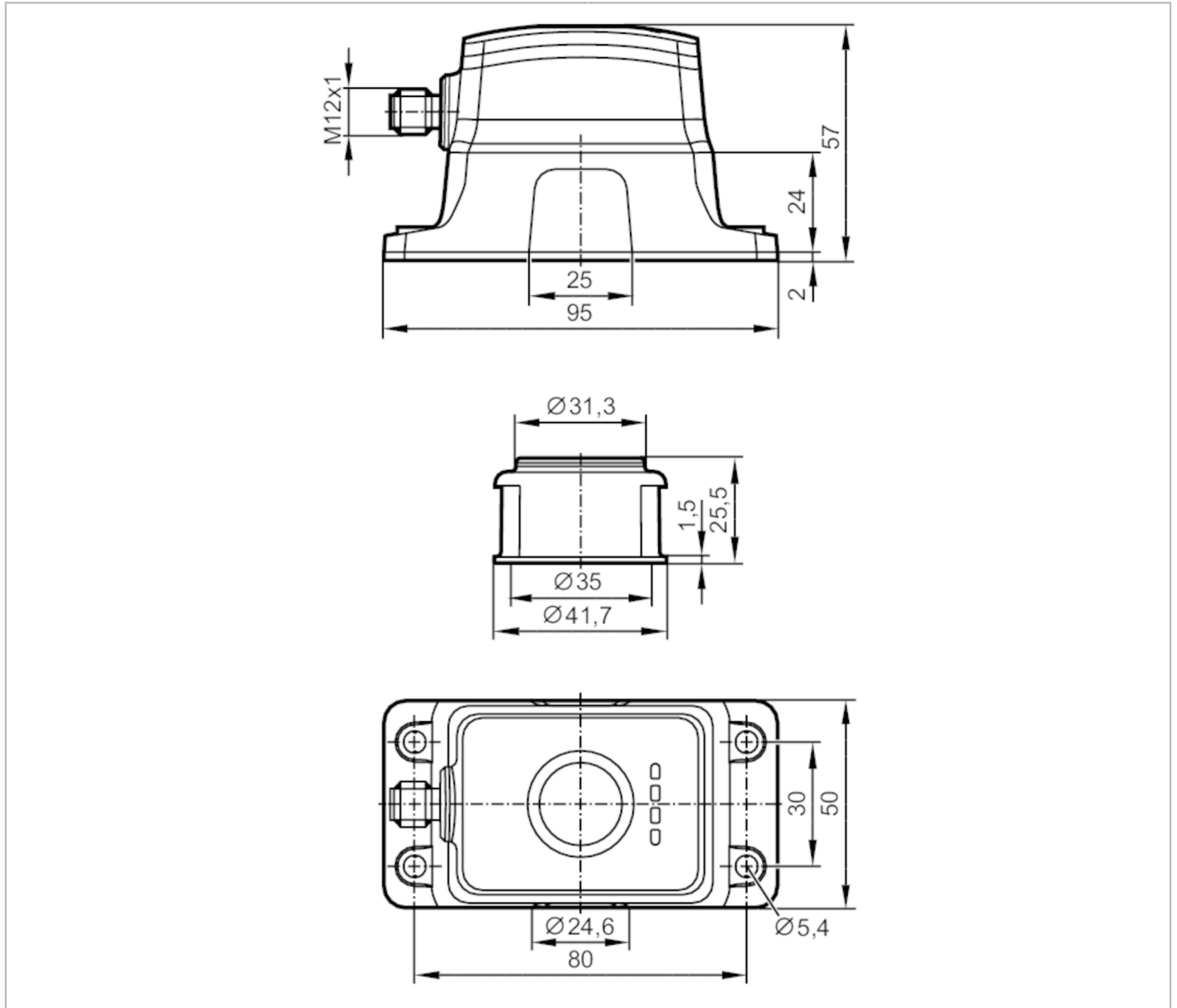


MVQ101



Polohový senzor pro pohony ventilů

SVS BASIC IO-LINK



Vlastnosti výrobku

Elektrické provedení	PNP
Výstupní funkce	3 x spínač / rozpínač; (volitelně)
Komunikační rozhraní	IO-Link
Pouzdro	Kvádrové
Rozměry [mm]	95 x 50 x 57

Oblast nasazení

Pracovní princip	magnetický
Aplikace	absolutní detekce úhlu otáčení

Elektrická data

Provozní napětí [V]	10...30 DC
Proudový odběr [mA]	< 40



Polohový senzor pro pohony ventilů

SVS BASIC IO-LINK

Třída krytí		III
Ochrana proti přepólování		ano
Max. přípravná zpoždovací doba [ms]		300
Výstupy		
Elektrické provedení		PNP
Výstupní funkce		3 x spínač / rozpínač; (volitelně)
Max. úbytek napětí spínacího výstupu DC [V]		2,5
Trvalá proudová zatížitelnost na spínacím výstupu DC [mA]		100
Ochrana proti zkratu		ano
Ochrana proti přetížení		ano
Měřicí oblast		
Měřicí oblast [°]		360
Přesnost / odchylky		
Přesnost [°]		± 1
Rozlišení [°]		0,1
Tolerance [°]		0,1...15; (Výchozí (Default) 10)
Hystereze [°]		0,1...5; (Výchozí (Default) 3)
Teplotní posun (drift) [°/K]		0,02
Opakovatelnost [°]		0,1
Rozhraní		
Komunikační rozhraní		IO-Link
Typ přenosu		COM2 (38,4 kBaud)
IO-Link verze		1.1
Norma SDCI		IEC 61131-9 CDV
Profily		Smart Sensor: Device Identification; Device Diagnosis; Device Teach Channel; Binary Data Channel; Process Data Variable; Blob; Measurement Data Channel
Mód SIO		ano
Potřebná třída Masterport		A
Min. doba procesního cyklu [ms]		4
Podporovaná ID zařízení	Druh provozu	ID zařízení
	default	595
Okolní podmínky		
Okolní teplota [°C]		-25...70
Krytí		IP 65; IP 67; (Oblast cílového puku odolný vůči prachu)
Schválení / zkoušky		
Elektromagnetická kompatibilita (EMC)	EN 61000-4-2	4 kV CD / 8 kV AD
	EN 61000-4-3	10 V/m
	EN 61000-4-4	2 kV
	EN 61000-4-6	10 V
	EN 55011	třída B
Odolnost proti vibracím	EN 60068-2-6 Fc	1 mm (10...55 Hz) / 1 oktáva za minutu ve 3 osách

MVQ101



Polohový senzor pro pohony ventilů

SVS BASIC IO-LINK

Odolnost vůči rázům	EN 60068-2-27 Ea	30 g 11 ms půlsinusoida; 6 rázů v každém směru tří souřadnicových os
MTTF [let]		410
V ceně obsahuje software		ano
Certifikát UL	Číslo schválení UL	S001

Mechanická data

Hmotnost [g]		175
Pouzdro		Kvádrové
Rozměry [mm]		95 x 50 x 57
Materiály		PA
Utahovací moment [Nm]		1,5

Zobrazení / ovládací prvky

Zobrazení	Provoz	1 x LED, zelená
	Spínací stav	2 x LED, bílá RGB

Příslušenství

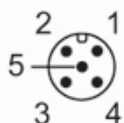
Dodané položky	šroub imbusový s vnitřním šestihranem: 4 x M5 x 16, Nerezová ocel
----------------	---

Upozornění

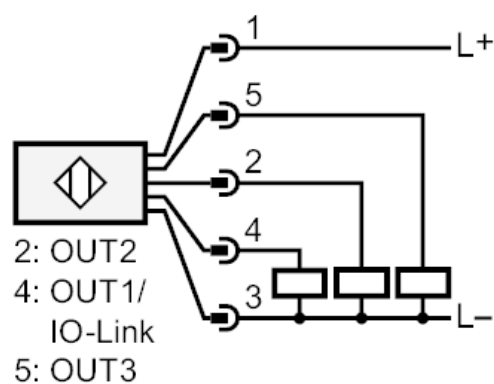
Obsah balení	1 ks
--------------	------

Elektrické připojení - zástrčka

konektorové provedení: 1 x M12; kódování: A; Materiál držáku: Nerezová ocel



Připojení



1	Ub
2	Out2
3	GND
4	Out1 IO-Link
5	Out3