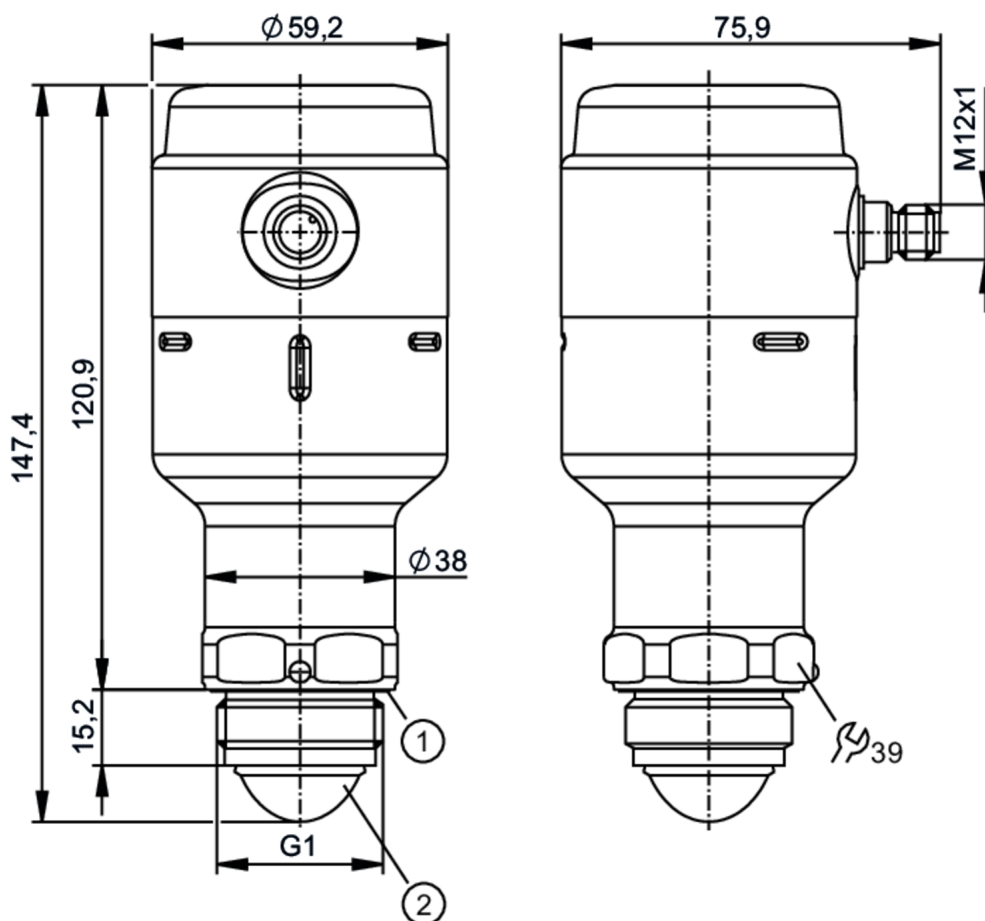




Senzor pro nepřetržité hlídání úrovně hladiny

NON-CONTACT LEVEL TRANSMITTER

Pro počáteční nastavení je vyžadován IO-Link master a software pro nastavení parametrů (např. moneo nebo LR DEVICE).
Pro vysoké procesní teploty: Rozhodující je teplota na procesním připojení. Skutečná teplota média může být vyšší.
použití v souladu s předpisy FDA pouze ve spojení s hygienickým adaptérem



- 1 Těsnění
2 anténa



Vlastnosti výrobku

Počet vstupů a výstupů	Po digitálních výstupů: 1; Počet analogových výstupů: 1
Procesní připojení	G 1 Aseptoflex Vario

Oblast nasazení

Speciální vlastnosti	Pozlacené kontakty
Dielektrická konstanta média	≥ 2
Doporučená média	voda; média na vodní bázi
Procesní teplota [°C]	-40...150; (viz schéma a poznámka v připomínkách)
Maximální rychlost změny úrovně hladiny [mm/s]	200
Odolnost proti tlaku [bar]	8
Poznámka k tlakové odolnosti	0 bar při teplotě média < - 20 C
Vakuová odolnost [mbar]	-1000



Senzor pro nepřetržité hlídání úrovně hladiny

NON-CONTACT LEVEL TRANSMITTER

MAWP (pro aplikace podle CRN) [bar]	8
Rádiové schválení pro	EU / RED; Spojené království; Jižní Korea; USA; Kanada; Austrálie; Nový Zéland; Vietnam; Singapur
Poznámka k rádiovému schválení	Seznam zemí uplatňujících evropskou směrnici o rádiových zařízeních 2014/53 / EU (ČERVENÝ) je uveden v sekci „Stahování“.
Elektrická data	
Provozní napětí [V]	18...30 DC
Proudový odběr [mA]	< 80
Třída krytí	III
Ochrana proti přepólování	ano
Přípravná zpoždovací doba [s]	< 15
Měřicí princip	FMCW (80 GHz technologie); frekvenční rozsah 77 - 81 Hz
Vstupy / výstupy	
Počet vstupů a výstupů	Po digitálních výstupů: 1; Počet analogových výstupů: 1
Výstupy	
Celkový počet výstupů	2
Výstupní signál	spínací signál; analogový signál; IO-Link
Elektrické provedení	PNP/NPN
Po digitálních výstupů	1; (2 parametrizovatelný)
Výstupní funkce	spínač / rozpínač; (parametrizovatelný)
Max. úbytek napětí spínacího výstupu DC [V]	2,5
Trvalá proudová zatížitelnost na spínacím výstupu DC [mA]	50
Počet analogových výstupů	1
Analogový proudový výstup [mA]	4...20, invertovatelný; (škálovatelný)
Maximální zátěž [Ω]	$43,5 * (U_b - 18) + 600 \Omega$
Ochrana proti zkratu	ano
Typ ochrany proti zkratu	Taktovaný
Ochrana proti přetížení	ano
Měřicí / nastavovací rozsah	
Měřicí rozsah [m]	10; (viz. diagram.)
Měřicí frekvence [Hz]	> 3
Přesnost / odchylky	
Přesnost	± 2 mm
Rozlišení [mm]	1
Nulový signál (proud) [mA]	3,8
Plný signál (proud) [mA]	20,5
Teplotní drift na 10 K	± 1 mm
Reakční doby	
Doba odezvy [ms]	330
Rozhraní	
Komunikační rozhraní	IO-Link
Typ přenosu	COM2 (38,4 kBaud)

LW2120



Senzor pro nepřetržité hlídání úrovně hladiny

NON-CONTACT LEVEL TRANSMITTER

IO-Link verze	1.1	
Norma SDCI	IEC 61131-9	
Profily	Smart Sensor ED2: SSCs (0x8001), Measuring Sensor (0x000A)	
Mód SIO	ano	
Potřebná třída Masterport	A	
Analogová procesní data	1	
Binární procesní data	2	
Min. doba procesního cyklu [ms]	6	
Podporovaná ID zařízení	Druh provozu default	ID zařízení 1532

Okolní podmínky		
Okolní teplota [°C]		-40...80
Poznámka k okolní teplotě		viz. diagram:
Skladovací teplota [°C]		-40...90
Krytí		IP 68; IP 69K

Schválení / zkoušky		
Elektromagnetická kompatibilita (EMC)	DIN EN 61326-1	skupina 1: třída A (IO-Link aktivní); B (IO-Link není aktivní, s analogovými a spínacími výstupy)
Odolnost vůči rázům	DIN EN 60068-2-27	50 g (11 ms) / 20 g (6 ms)
Odolnost proti vibracím	IEC 61298-3	2 g (10...1000 Hz)
MTTF [let]		330

Mechanická data		
Hmotnost [g]		723,8
Materiály		nerezová ocel (1.4404 / 316L); PA; FKM; FVMQ
Materiál, který je v kontaktu s médii		PTFE; EPDM; FVMQ při použití bez adaptéru Aseptoflex Vario
Procesní připojení		G 1 Aseptoflex Vario
Povrchové vlastnosti Ra / Rz materiálu v kontaktu s vlhkostí		< 0,76

Upozornění		
Upozornění	Pro počáteční nastavení je vyžadován IO-Link master a software pro nastavení parametrů (např. moneo nebo LR DEVICE).; Pro vysoké procesní teploty: Rozhodující je teplota na procesním připojení. Skutečná teplota média může být vyšší.; použití v souladu s předpisy FDA pouze ve spojení s hygienickým adaptérem	
Obsah balení	1 ks	

Elektrické připojení

konektorové provedení: 1 x M12; kódování: A; Kontakty: Pozlaceno



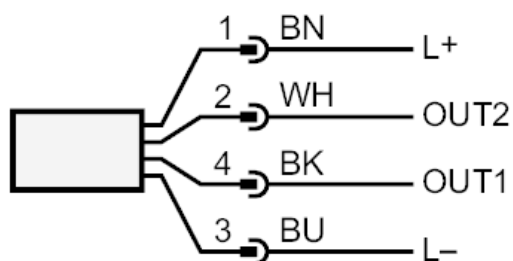
LW2120



Senzor pro nepřetržité hlídání úrovně hladiny

NON-CONTACT LEVEL TRANSMITTER

Připojení

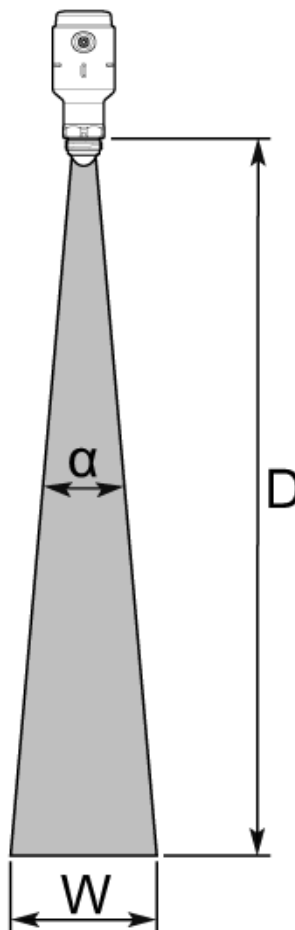


OUT1: Spínací výstup IO-Link
OUT2: Spínací výstup Analogový výstup
Barevnost podle DIN EN 60947-5-2
Barvy vodičů :

BK = černá
BN = hnědá
BU = modrá
WH = bílá

diagramy a grafy

Úhel vyzářování



vzdálenost (D) šířka paprsku (W) 8° (s prodloužením antény) / 10° (bez prodloužení antény)

2 m 0,3 m / 0,4 m

4 m 0,6 m / 0,7 m

6 m 0,8 m / 1,1 m

8 m 1,1 m / 1,4 m

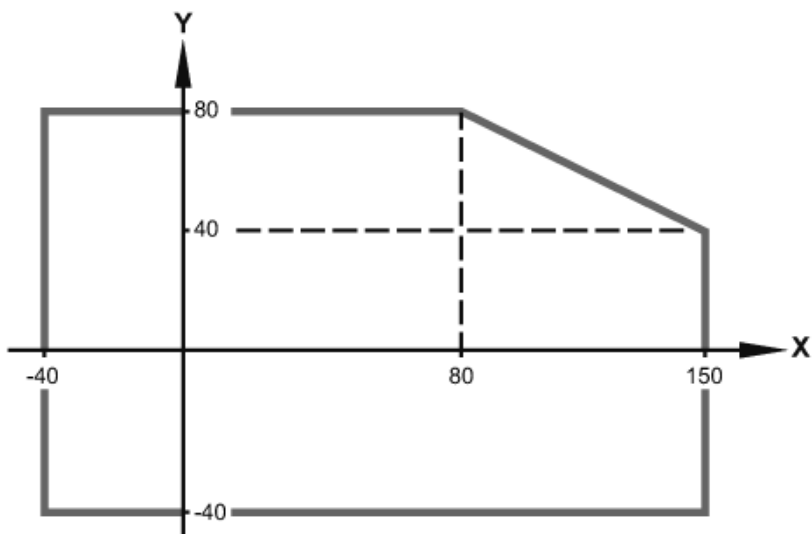
10 m 1,4 m / 1,8 m

LW2120



Senzor pro nepřetržité hlídání úrovně hladiny

NON-CONTACT LEVEL TRANSMITTER



X procesní teplota °C

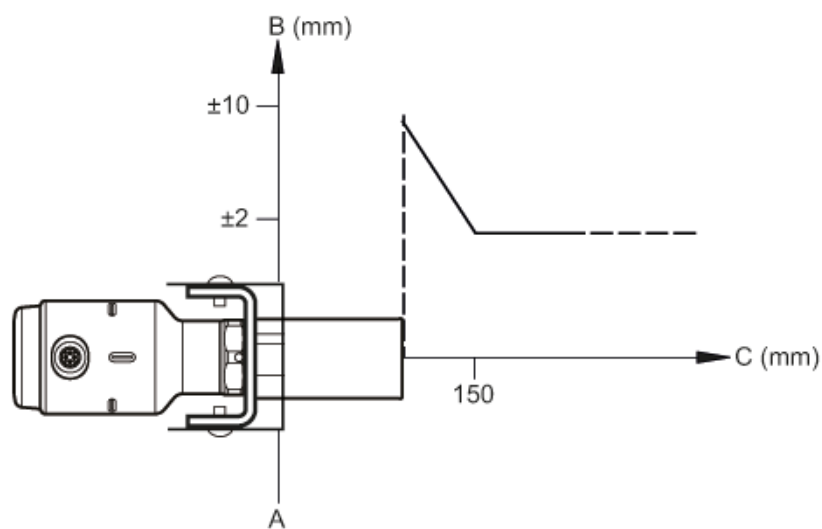
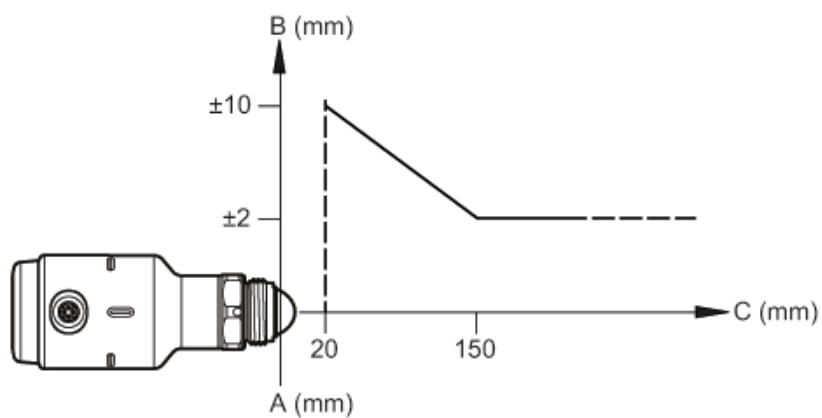
Y Okolní teplota °C

LW2120



Senzor pro nepřetržité hlídání úrovně hladiny

NON-CONTACT LEVEL TRANSMITTER



- A referenční bod zařízení
- B Přesnost
- C vzdálenost