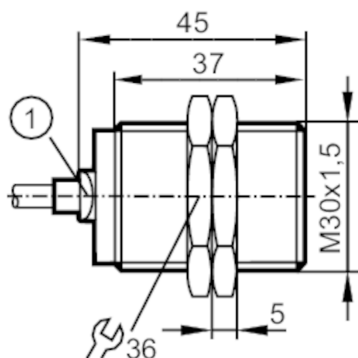




## Celokovový indukční senzor

IIB3015BBPKG/AM/SC/2M/PUR



1 LED dvě barvy žlutá/zelená



## Vlastnosti výrobku

|                         |                    |
|-------------------------|--------------------|
| Elektrické provedení    | PNP                |
| Výstupní funkce         | spínač             |
| Spínací vzdálenost [mm] | 15                 |
| Pouzdro                 | Typ závitů         |
| Rozměry [mm]            | M30 x 1,5 / L = 45 |

## Oblast nasazení

|  |   |
|--|---|
| Speciální vlastnosti                   | Bez halogenů; vhodnost pro vlečné řetězy; Zvýšená spínací vzdálenost; Celokovové pouzdro; Odolnost vůči elektromagnetickému poli; anti-adhesivní povrch |
| Aplikace                               | Použití při svařování   |
| Odolnost proti tlaku [bar]             | 10  |
| Poznámka k tlakové odolnosti           | aktivní plocha  |
| Odolnost vůči elektromagnetickému poli | ano   |

## Elektrická data

|                           |            |
|---------------------------|------------|
| Provozní napětí [V]       | 10...30 DC |
| Proudový odběr [mA]       | < 10       |
| Třída krytí               | III        |
| Ochrana proti přepólování | ano        |

## Výstupy

|   |        |
|---|--------|
| Elektrické provedení                                      | PNP    |
| Výstupní funkce   | spínač |
| Max. úbytek napětí spínacího výstupu DC [V]               | 2,5    |
| Trvalá proudová zatížitelnost na spínacím výstupu DC [mA] | 100    |
| Spínací frekvence DC [Hz]                                 | 2      |
| Ochrana proti zkratu                                      | ano    |
| Ochrana proti přetížení                                   | ano    |



## Celokovový indukivní senzor

IIB3015BBPKG/AM/SC/2M/PUR

| Měřicí oblast                         |  |   |
|---------------------------------------|--|---|
| Spínací vzdálenost [mm]               | 15   |   |
| Skutečná spínací vzdálenost Sr [mm]   | 15 ± 10 %  |   |
| Pracovní vzdálenost [mm]              | 0...12,15  |   |
| Zvýšená spínací vzdálenost            | ano  |   |
| Přesnost / odchylky                   |  |   |
| Korekční faktor                       | Ocel: 1 / Nerezová ocel: 0,7 / Mosaz: 0,6 / Hliník: 0,5 / Měď: 0,2 |   |
| Hystereze [% z Sr]                    | 3...15   |   |
| Odchylka spínacího bodu [% z Sr]      | -10...10   |   |
| Okolní podmínky                       |  |   |
| Okolní teplota [°C]                   | -40...85   |   |
| Krytí                                 | IP 65; IP 66; IP 67; IP 68; IP 69K                                 |   |
| Schválení / zkoušky                   |  |   |
| Elektromagnetická kompatibilita (EMC) | EN 61000-4-2 ESD   | 4 kV CD / 8 kV AD   |
|                                       | EN 61000-4-3 HF- ozářeno   | 10 V/m  |
|                                       | EN 61000-4-4 Burst   | 2 kV  |
|                                       | EN 61000-4-6 přenášeno vysokou frekvencí                           | 10 V  |
| Odolnost proti rázům                  | EN 55011   | třída B   |
|                                       |  | 1 J   |
| Odolnost proti vibracím               | EN 60068-2-6 Fc  | 20 g (10...3000 Hz) / 50 frekvenčních cyklů 1 oktáva za minutu ve 3 osách |
| Odolnost vůči rázům                   | EN 60068-2-27 Ea   | 100 g 11 ms pulsivka; 3 rázy v každém směru tří souřadnicových os         |
| Trvalá odolnost vůči rázům            | EN 60068-2-27  | 40 g 6 ms; 4000 rázů v každém směru tří souřadnicových os                 |
| Rychlá změna teploty                  | EN 60068-2-14 Na   | TA = -40 °C; TB = 85 °C; t1 = 30 min; t2 = < 10 s; 50 cyklů               |
| Test v solné komoře / solné mlze      | EN 60068-2-52 Kb   | stupeň přísnosti 5 (4 zkušební cykly)                                     |
| MTTF [let]                            |  | 1152  |
| V ceně obsahuje software              |  | ano   |
| Certifikát UL                         | Ta   | -25...75 °C   |
|                                       | Enclosure type   | Type 1  |
|                                       | Napěťové napájení  | Limited Voltage/Current   |
|                                       | Číslo schválení UL   | A019  |
|                                       | Číslo souboru UL   | E174191   |



## Celokovový indukivní senzor

IIB3015BBPKG/AM/SC/2M/PUR

| Mechanická data            |   |
|----------------------------|---|
| Hmotnost [g]               | 182   |
| Pouzdro                    | Typ závitu  |
| Způsob vestavby            | vazební vestavba  |
| Rozměry [mm]               | M30 x 1,5 / L = 45  |
| Označení závitu            | M30 x 1,5   |
| Materiály                  | nerezová ocel (1.4404 / 316L) anti-adhesivní povrch; aktivní plocha: nerezová ocel (1.4404 / 316L) anti-adhesivní povrch; LED okénko: PEI; upevňovací matice: Mosaz anti-adhesivní povrch |
| Utahovací moment [Nm]      | 60  |
| Vhodnost pro vlečné řetězy | ano   |
| Vhodnost pro vlečné řetězy | Rádus ohybu u flexibilního použití<br>Cykly ohybu   |
|                            | min. 10 x průměr kabelu<br>> 5 Mio.   |
| Celokovové pouzdro         | ano   |

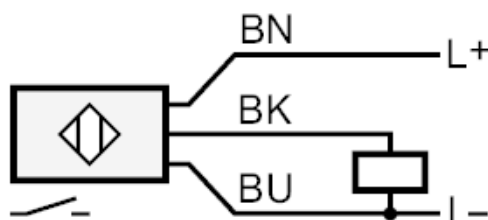
| Zobrazení / ovládací prvky |                           |
|----------------------------|---------------------------|
| Zobrazení                  | Spínací stav<br>Provoz    |
|                            | LED, žlutá<br>LED, zelená |

| Příslušenství  |                      |
|----------------|----------------------|
| Dodané položky | upevňovací matice: 2 |

| Upozornění   |      |
|--------------|------|
| Obsah balení | 1 ks |

| Elektrické připojení   |  |
|--|--|
| Kabel: 2 m, PUR, Bez halogenů, Ø 4,9 mm; nestíněný (recyklovatelný); 3 x 0,34 mm <sup>2</sup> / povrch odolný proti okujím |  |

### Připojení



|    | Barvy vodičů |
|----|--------------|
| BK | černá        |
| BN | hnědá        |
| BU | modrá        |