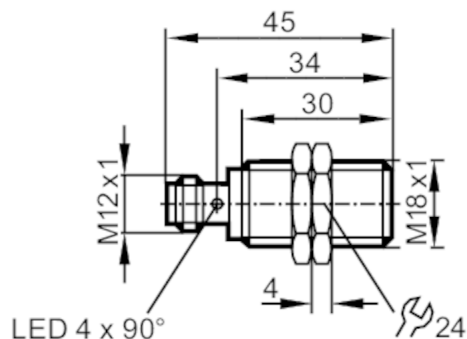




Induktivní senzor

IGB3008BBPKG/K1/US-104



Vlastnosti výrobku

Elektrické provedení	PNP
Výstupní funkce	spínač
Spínací vzdálenost [mm]	8
Pouzdro	Typ závitů
Rozměry [mm]	M18 x 1 / L = 45

Oblast nasazení

Speciální vlastnosti	Pozlacené kontakty; Zvýšená spínací vzdálenost; Korekční faktor = 1; Odolnost vůči elektromagnetickému poli
Aplikace	Průmyslové aplikace / průmyslová automatizace
Odolnost vůči elektromagnetickému poli	ano
Max. odolnost v magnetickém poli [mT]	300

Elektrická data

Provozní napětí [V]	10...30 DC
Proudový odběr [mA]	< 20
Třída krytí	III
Ochrana proti přepólování	ano

Výstupy

Elektrické provedení	PNP
Výstupní funkce	spínač
Max. úbytek napětí spínacího výstupu DC [V]	2,5
Trvalá proudová zatížitelnost na spínacím výstupu DC [mA]	100
Spínací frekvence DC [Hz]	2000
Ochrana proti zkratu	ano
Ochrana proti přetížení	ano



Induktivní senzor

IGB3008BBPKG/K1/US-104

Měřicí oblast		
Spínací vzdálenost	[mm]	8
Skutečná spínací vzdálenost Sr	[mm]	8 ± 10 %
Pracovní vzdálenost	[mm]	0...6,48
Zvýšená spínací vzdálenost		ano
Přesnost / odchylky		
Korekční faktor		Ocel: 1 / Nerezová ocel: 1 / Mosaz: 1 / Hliník: 1 / Měď: 1
Hystereze	[% z Sr]	3...15
Odchylka spínacího bodu	[% z Sr]	-10...10
Korekční faktor = 1		ano
Okolní podmínky		
Okolní teplota	[°C]	-40...85
Krytí		IP 65; IP 66; IP 67; IP 68; IP 69K
Schválení / zkoušky		
Elektromagnetická kompatibilita (EMC)	EN 61000-4-2 ESD	4 kV CD / 8 kV AD
	EN 61000-4-3 HF- ozářeno	10 V/m
	EN 61000-4-4 Burst	2 kV
	EN 61000-4-6 přenášeno vysokou frekvencí	10 V
	EN 55011	třída B
Odolnost proti vibracím	EN 60068-2-6 Fc	20 g (10...3000 Hz) / 50 frekvenčních cyklů 1 oktáva za minutu ve 3 osách
Odolnost vůči rázům	EN 60068-2-27 Ea	100 g 11 ms půlsinovka; 3 rázy v každém směru tří souřadnicových os
Trvalá odolnost vůči rázům	EN 60068-2-27	40 g 6 ms; 4000 rázů v každém směru tří souřadnicových os
Rychlá změna teploty	EN 60068-2-14 Na	TA = -40 °C; TB = 85 °C; t1 = 30 min; t2 = < 10 s; 50 cyklů
Test v solné komoře / solné mlze	EN 60068-2-52 Kb	stupeň přísnosti 5 (4 zkušební cykly)
MTTF	[let]	464
V ceně obsahuje software		ano
Certifikát UL	Ta	-25...70 °C
	Enclosure type	Type 1
	Napětové napájení	Limited Voltage/Current
	Číslo schválení UL	A005
	Číslo souboru UL	E174191
Mechanická data		
Hmotnost	[g]	41,3
Pouzdro		Typ závitů
Způsob vestavby		vazební vestavba
Rozměry	[mm]	M18 x 1 / L = 45
Označení závitů		M18 x 1
Materiály		Mosaz potaženo bílým bronzem; aktivní plocha: LCP bílá; LED okénko: PEI; upevňovací matice: Mosaz potaženo bílým bronzem
Zobrazení / ovládací prvky		
Zobrazení	Spínací stav	4 x LED, žlutá

IGS279



Induktivní senzor

IGB3008BBPKG/K1/US-104

Příslušenství

Dodané položky

upevňovací matice: 2

Upozornění

Obsah balení

1 ks

Elektrické připojení - zástrčka

konektorové provedení: 1 x M12; Kontakty: Pozlaceno



Připojení

