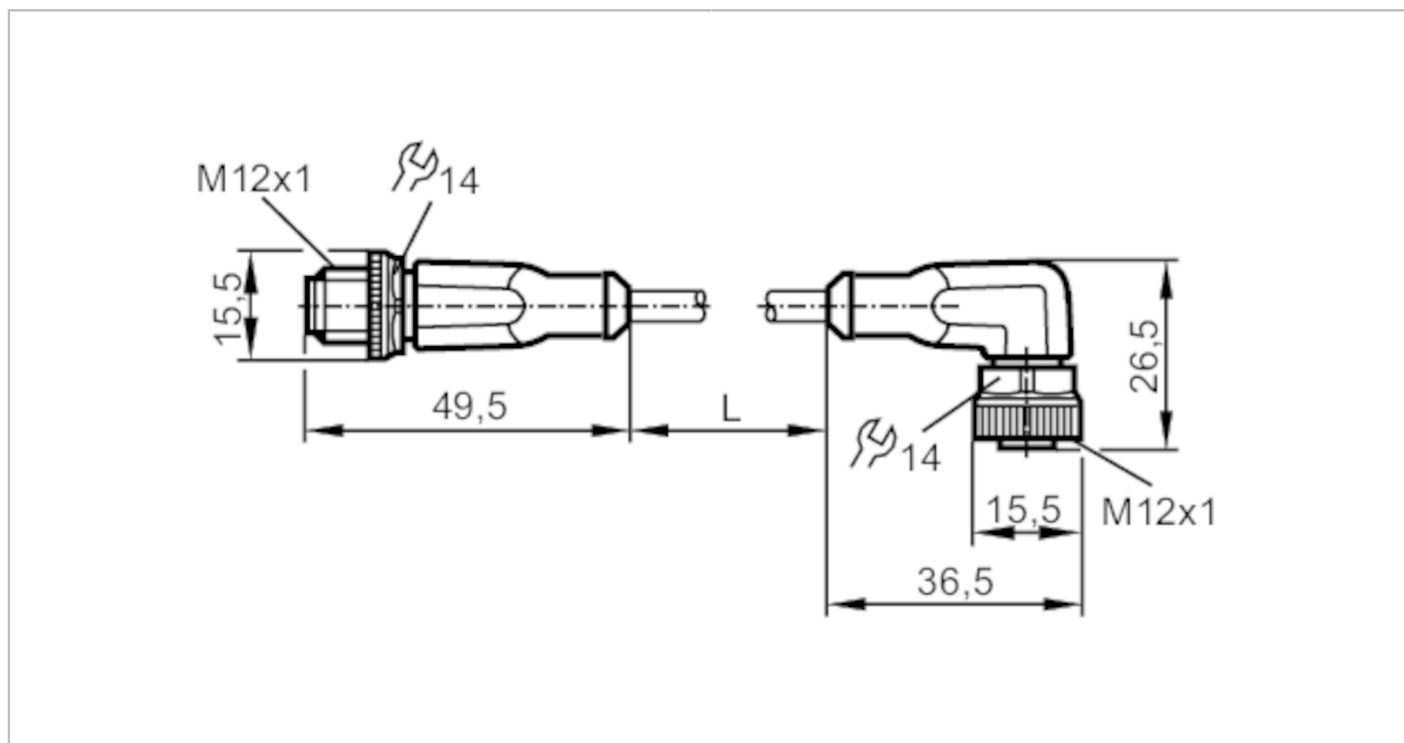


EVC045



Kabelové provedení

VDOAH030MSS00,3H03STGH030MSS



Oblast nasazení		
Bez silikonu	ano	
Elektrická data		
Provozní napětí [V]	< 250 AC / < 300 DC	
Třída krytí	II	
Max. aktuální zatížitelnost celkem [A]	4	
Okolní podmínky		
Okolní teplota [°C]	-25...90	
Poznámka k okolní teplotě	cULus: ...75 °C	
Pohyblivá teplota okolního prostředí [°C]	-25...90	
Poznámka k okolní teplotě (pohybující se)	cULus: ...75 °C	
Krytí	IP 65; IP 67; IP 68; IP 69K	
Mechanická data		
Hmotnost [g]	44,2	
Materiály	pouzdro: TPU oranžová; Těsnění: FKM	
Materiál převlečné matice	Mosaz, Niklovaný / Mosaz, Niklovaný	
Vhodnost pro vlečné řetězy	ano	
Vhodnost pro vlečné řetězy	Rádus ohybu u flexibilního použití	min. 10 x průměr kabelu
	přejezdová rychlost	max. 3,3 m/s při 5 m horizontální přejezdové délce a max. zrychlení 5 m/s ²
	Cykly ohybu	> 5 Mio.
	Torzní namáhání	± 180 °/m



Kabelové provedení

VDOAH030MSS00,3H03STGH030MSS

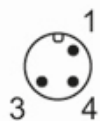
Upozornění

Obsah balení

1 ks

Elektrické připojení - zástrčka

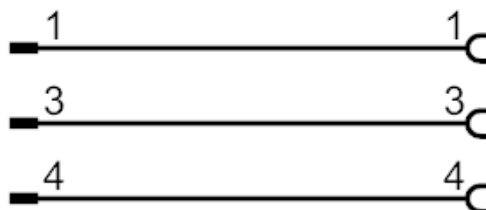
konektorové provedení: 1 x M12, přímý; Uzamčení: Mosaz, Niklovaný; Kontakty: Pozlaceno; Utahovací moment: 0,6...1,5 Nm



Elektrické připojení

Kabel: 0,3 m, PUR, Bez halogenů, černá, Ø 4,9 mm; 3 x 0,34 mm² (42 x Ø 0,1 mm)

Připojení



Elektrické připojení - Zástrčka

konektorové provedení: 1 x M12, úhlový; Uzamčení: Mosaz, Niklovaný; Kontakty: Pozlaceno; Utahovací moment: 0,6...1,5 Nm

