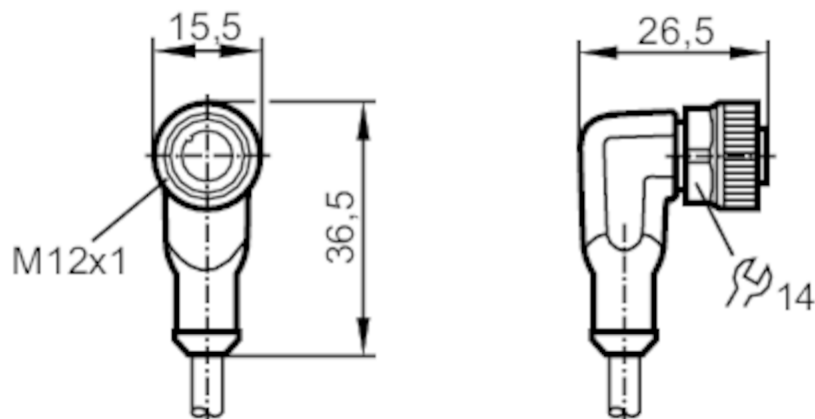


Propojovací kabel s konektorem

ADOAH040MSS0002H04

Viz. technická poznámka v záložce "Ke stažení"



Oblast nasazení

Speciální vlastnosti	Neobsahuje silikon; Bez halogenů; Pozlacené kontakty; vhodnost pro vlečné řetězy
Bez silikonu	ano

Elektrická data

Provozní napětí [V]	< 250 AC / < 300 DC
Třída krytí	II
Max. aktuální zatížitelnost celkem [A]	4

Okolní podmínky

Okolní teplota [°C]	-25...90
Poznámka k okolní teplotě	cULus: ...75 °C
Pohyblivá teplota okolního prostředí [°C]	-25...90
Poznámka k okolní teplotě (pohybující se)	cULus: ...75 °C
Skladovací teplota [°C]	-25...55
Vlhkost při skladování [%]	10...100
Jiné klimatické podmínky pro skladování podle uvedené třídy	1K22/ DIN 60721-3-1
Krytí	IP 65; IP 67; IP 68; IP 69K



Propojovací kabel s konektorem

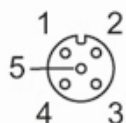
ADOAH040MSS0002H04

Mechanická data		
Hmotnost [g]	76,1	
Rozměry [mm]	26,5 x 15,5 x 36,5	
Materiály	pouzdro: TPU oranžová; Těsnění: FKM	
Materiál převlečné matice	Mosaz, Niklovaný	
Vhodnost pro vlečné řetězy	ano	
Vhodnost pro vlečné řetězy	Rádus ohybu u flexibilního použití	min. 10 x průměr kabelu
	přejezdová rychlost	max. 3,3 m/s při 5 m horizontální přejezdové délce a max. zrychlení 5 m/s ²
	Cykly ohybu	> 5 Mio.
	Torzní namáhání	± 180 °/m

Upozornění	
Upozornění	Viz. technická poznámka v záložce "Ke stažení"
Obsah balení	1 ks

Elektrické připojení
Kabel: 2 m, PUR, Bez halogenů, černá, Ø 4,3 mm; 4 x 0,34 mm ² (42 x Ø 0,1 mm)

Elektrické připojení - Zástrčka
konektorové provedení: 1 x M12, úhlový; Uzamčení: Mosaz, Niklovaný; Kontakty: Pozlaceno; Utahovací moment: 0,6...1,5 Nm

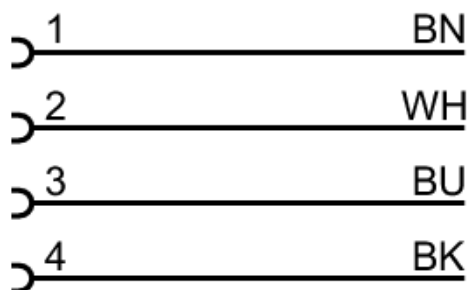




Propojovací kabel s konektorem

ADOAH040MSS0002H04

Připojení



Barvy vodičů :

BK =	černá
BN =	hnědá
BU =	modrá
WH =	bílá

diagramy a grafy

charakteristická přímka pro snížení



Derating $I_{max} * 0.8$ (DIN EN 60512-5-2)

X Okolní teplota [°C]

Y Proud [A]