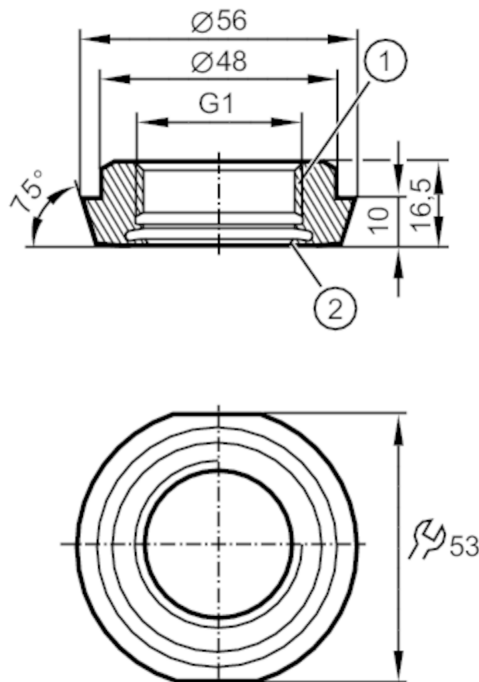




Procesní adaptér pro hygienické trubkové šroubení

ADAPT IFM-DIN11851 DN40/1.5"



- 1 Aseptoflex Vario
2 Těsnící plocha

EC 1935/2004 FDA

Oblast nasazení	
Odolnost proti tlaku [bar]	40
Schválení / zkoušky	
Směrnice pro tlaková zařízení	Případná klasifikace dle PED závisí na aplikaci a musí být provedena uživatelem nebo operátorem.
Směrnice pro tlaková zařízení EAC	Adaptér je určen pro použití v zařízeních, strojích a instalacích, které nespádají do kategorií podle technického předpisu TR CU 032/2013.
Bezpečnostní pokyny	Proveďte vhodnost a snášlivost mezi médii a materiály výrobku u všech aplikací.
Mechanická data	
Hmotnost [g]	197
Materiál, který je v kontaktu s médii	nerezová ocel (1.4435 / 316L) ; povrchové vlastnosti : Ra<0,4 / Rz 4
Připojení senzoru	G 1 Aseptoflex Vario
Procesní připojení	Šroubení pro trubky rozvádějící mléko DN40 (1,5") DIN 11851
Těsnění	Těsnění
Hygienický adaptér podle DIN11866	H4
Příslušenství	
Dodané položky	O kroužek: 1 x 24 x 2, EPDM, v souladu s FDA, E30054 O kroužek: 1 x 24 x 2, FKM, v souladu s FDA, E30123
Příslušenství (volitelné)	těsnící kroužek: 1, PEEK, v souladu s FDA, E30124
Upozornění	
Obsah balení	1 ks