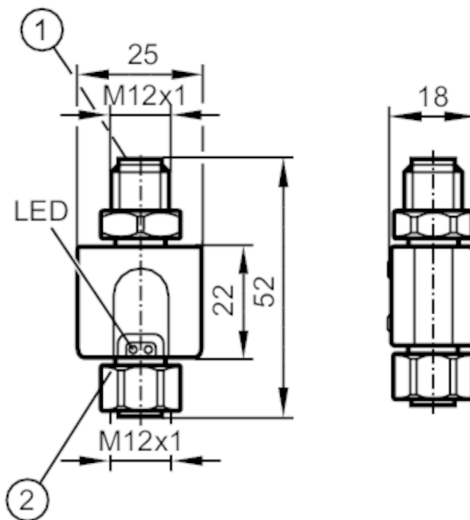




IO-Link paměťová zástrčka

MEMORY PLUG



- 1 Připojení pro zdroj napětí a výst. signály
2 Připojení pro teplotní senzor



Elektrická data

Provozní napětí [V]	18...32 DC
Proudový odběr [mA]	< 35
Min. izolační odpor [MΩ]	100; (500 V DC)
Třída krytí	III
Ochrana proti přepólování	ano

Výstupy

Výstupní signál	IO-Link
Elektrické provedení	PNP
Max. úbytek napětí spínacího výstupu DC [V]	0,5
Trvalá proudová zatížitelnost na spínacím výstupu DC [mA]	500; (krátkodobě: 2 A / 50 ms)
Typ ochrany proti zkratu	v závislosti na připojeném senzoru

Rozhraní

Komunikační rozhraní	IO-Link
----------------------	---------

IO-Link Device

Typ přenosu	COM2 (38,4 kBaud)
IO-Link verze	1.1
Profily	není profil
Mód SIO	ne
Potřebná třída Masterport	A
Min. doba procesního cyklu [ms]	2,5



IO-Link paměťová zástrčka

MEMORY PLUG

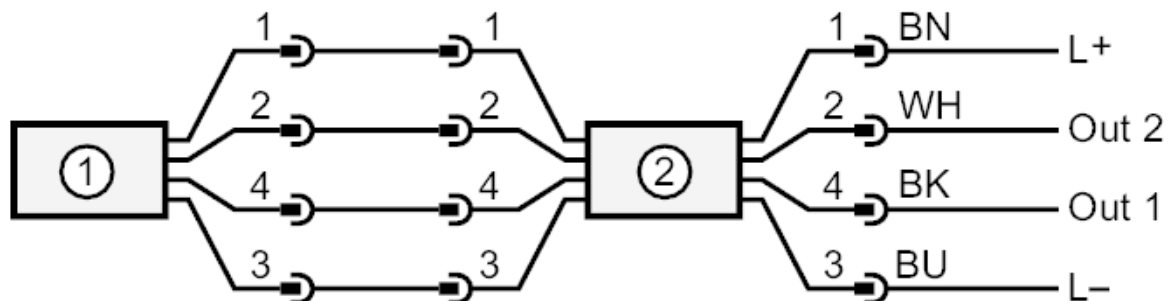
IO-Link Master		
Typ přenosu	COM1 (4,8 kBaud); COM2 (38,4 kBaud)	
IO-Link verze	1.1	
Norma SDCI	IEC 61131-9 (Draft)	
Počet portů třídy A	1	
Okolní podmínky		
Okolní teplota	[°C]	-25...60
Skladovací teplota	[°C]	-40...85
Krytí	IP 65; IP 67	
Schválení / zkoušky		
Elektromagnetická kompatibilita (EMC)	EN 61000-6-2	
Odolnost vůči rázům	DIN IEC 68-2-27	50 g 11 ms
Odolnost proti vibracím	DIN IEC 68-2-6	20 g (10...2000 Hz)
MTTF	[let]	655,69
Mechanická data		
Hmotnost	[g]	116,5
Rozměry	[mm]	M12 x 1
Označení závitu	M12 x 1	
Materiály	PA PACM 12 (TROGAMID); PET	
Těsnicí materiál	FKM	
Zobrazení / ovládací prvky		
Zobrazení	Provoz	2 x LED, zelená
Upozornění		
Upozornění	Pouze pro p-spínající senzory	
	Paměťová zástrčka Memory Plug funguje jako Master, pokud je spojena se senzorem.	
	Paměťová zástrčka funguje jako zařízení, pokud je provozována servisním programem.	
Obsah balení	napájecí napětí "třída napájení 2" podle cULus 1 ks	
Elektrické připojení		
konektorové provedení: 1 x M12; Materiál držáku: TPU; Uzamčení: nerezová ocel (1.4404 / 316L); Těsnění: FKM		



IO-Link paměťová zástrčka

MEMORY PLUG

Připojení



- 1: Senzor
2: Paměťová zástrčka