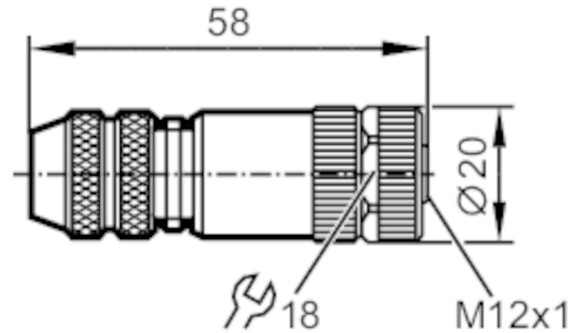


# E12354



## Svorkovatelny konektor

SDOGH040MSSFKSG



Oblast nasazení	
Speciální vlastnosti	Neobsahuje silikon; Pozlacené kontakty
Provedení	kabel Ethernet, D-kódování
Bez silikonu	ano
Elektrická data	
Provozní napětí [V]	< 45 AC / < 70 DC
Max. aktuální zatížitelnost celkem [A]	4; (...40 °C)
Okolní podmínky	
Okolní teplota [°C]	-40...85
Krytí	IP 67
Mechanická data	
Hmotnost [g]	46,7
Rozměry [mm]	20 x 20 x 58
Materiály	litý zinek Niklovaný
Tvarovaný materiál	litý zinek, Niklovaný
Materiál převlečné matice	litý zinek, Niklovaný
Upozornění	
Obsah balení	1 ks

# E12354



## Svorkovatelný konektor

SDOGH040MSSFKSG

### Elektrické připojení

Šroubové svorky: ...0,75 mm<sup>2</sup>; Krytí kabelu: Ø 6...8 mm

### Elektrické připojení - Zástrčka

konektorové provedení: 1 x M12, přímý; Materiál držáku: litý zinek, Niklovaný; Uzamčení: litý zinek, Niklovaný; Kontakty: Pozlaceno; Stíněný připojovací kabel: je možno stínit



### Připojení

