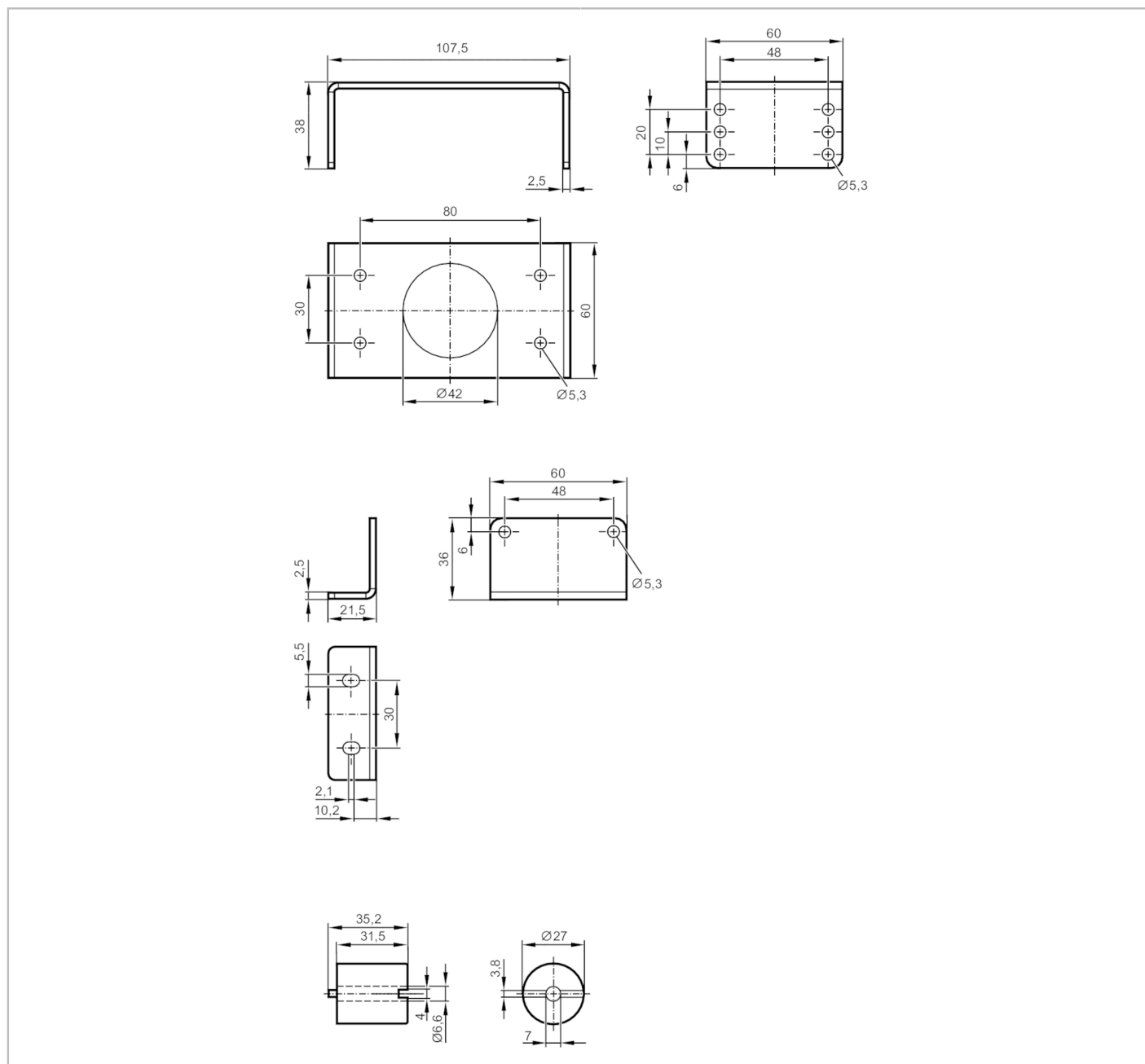




Montážní úhelník

VALVE BRACKET 20-40MM



Oblast nasazení

Provedení

pro mechanická rozhraní s pneumatickými pohony VDI / VDE 3845

Mechanická data

Hmotnost

[g]

471,5

Vzdálenost otvorů pro
montáž závor

80 / 130 mm

Výška hřídele pro pohon
ventilu

20 / 30 / 40 mm

Materiály

Montážní úhelník: nerezová ocel (1.4404 / 316L); hřídelový adaptér: Hliník

Příslušenství

Příslušenství (dodávané)

šroub s vnitřním šestihranem: 1 x M6 x 60, Nerezová ocel

šroub imbusový s vnitřním šestihranem: 8 x M5 x 8, Nerezová ocel

Šestihranné matice: 8 x M5, Nerezová ocel

E12674



Montážní úhelník

VALVE BRACKET 20-40MM

Upozornění

Obsah balení

1 ks