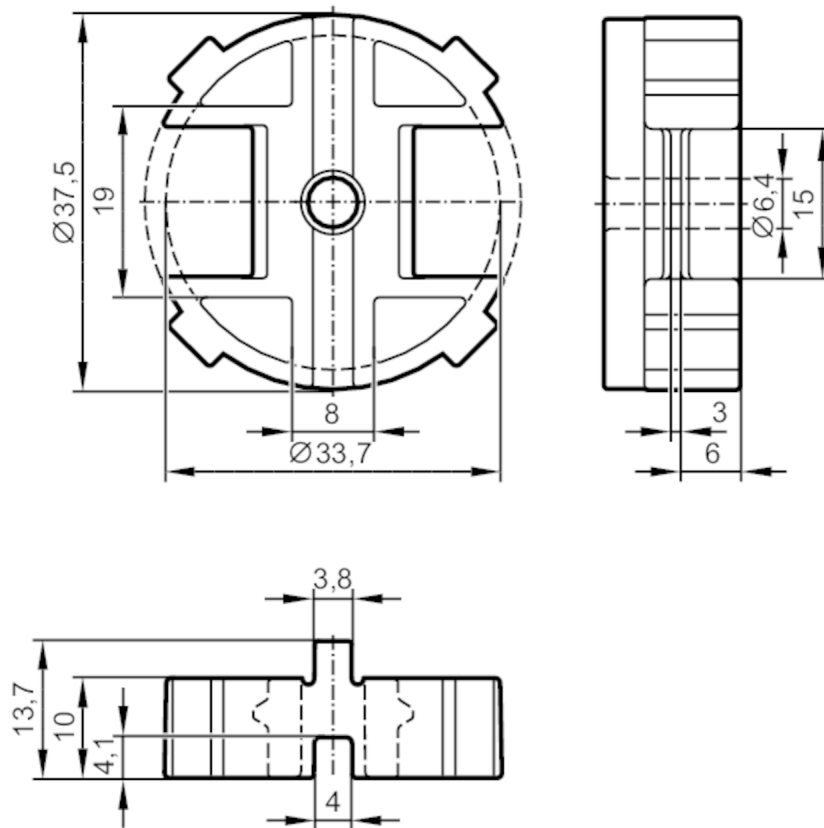


E12526



Rozpěrka pro cílový puk

SPACER 10MM FOR PUCK



Oblast nasazení

Provedení

pro mechanická rozhraní u pneumatických pohonů nebo ručně poháněných stavěcích členů VDI / VDE 3845, ISO 5211 / DIN 3337

Montáž

vyrovnávací výška 10 mm

Mechanická data

Hmotnost

[g]

13,2

Materiály

PA 6 černá; Šroub: Nerezová ocel

Příslušenství

Dodané položky

šroub s půlkulatou hlavou: 1 x M6 x 25, EN ISO 7380-2:2011

Upozornění

Obsah balení

1 ks