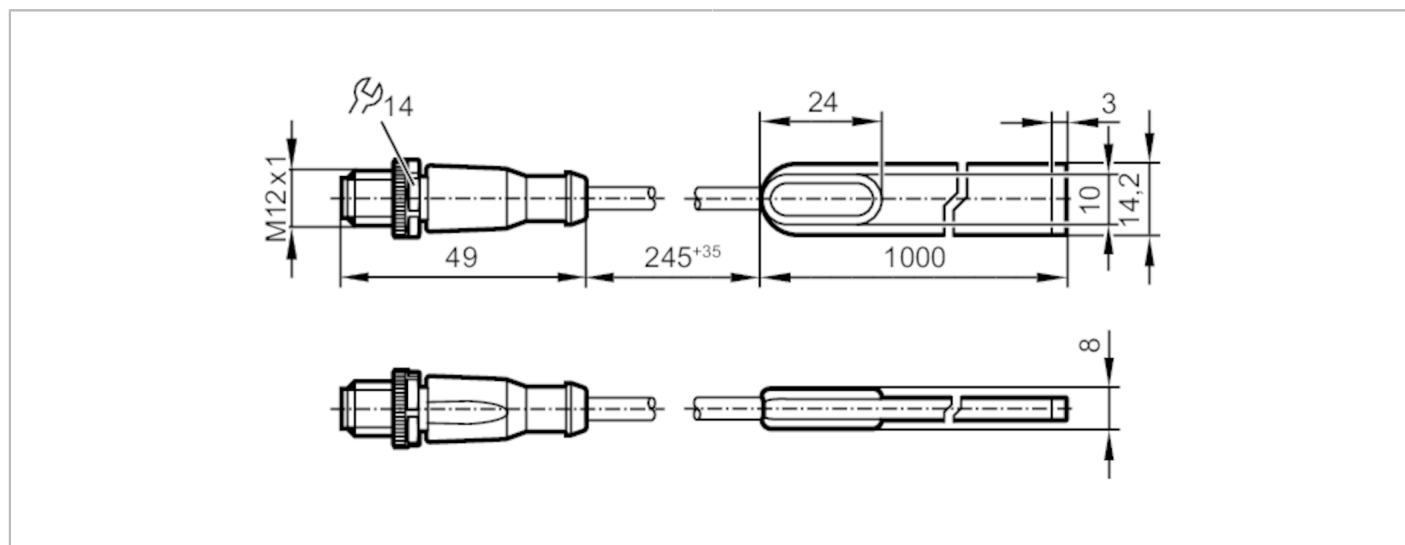


DV1004



LED pás RGBW

LED-Stripe-RGBW-1000mm-IP68



Vlastnosti výrobku

Rozměry [mm] 1000 x 14,2 x 4,5

Oblast nasazení

Aplikace podmínky signalizačního stroje

Elektrická data

| | |
|--------------------------------|--|
| Provozní napětí [V] | 21,6...26,4 DC |
| Jmenovité napětí DC [V] | 24; (podle SELV/PELV) |
| Proudový odběr [mA] | 1600 |
| Teplota barvy [K] | 4000 |
| Světelný tok [lm] | červená: 101,2 / zelená: 188,8 / modrá: 37 / bílá: 285,2 |
| Poznámka o světelném toku [lm] | indikace světelného toku se vztahuje na jeden metr LED pásky |
| Typ životnosti [h] | 30000 |

Vstupy

| | |
|----------------------------------|----------|
| Vstupní obvod digitálních vstupů | 24 V PNP |
| Vstupní proud High [mA] | 10 |

Okolní podmínky

| | |
|--|----------|
| Okolní teplota [°C] | -20...45 |
| Max. přípustná relativní vlhkost vzduchu [%] | 90 |
| Max. výška nad hladinou moře [m] | 4000 |
| Krytí | IP 68 |
| Stupeň znečištění | 2 |

Schválení / zkoušky

Osvědčení IEC 61471; IEC 62031

Mechanická data

| | |
|--------------|-------------------|
| Hmotnost [g] | 123,8 |
| Rozměry [mm] | 1000 x 14,2 x 4,5 |

DV1004



LED pás RGBW

LED-Stripe-RGBW-1000mm-IP68

Zobrazení / ovládací prvky

| | | |
|-----------|---|-------------------------------|
| Zobrazení | podmínky signalizačního stroje osvětlení instalací | LED, barevný RGB LED, bílá |
|-----------|---|-------------------------------|

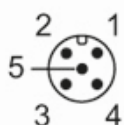
Upozornění

| | |
|--------------|------|
| Obsah balení | 1 ks |
|--------------|------|

Elektrické připojení

Kabel: 0,3 m

konektorové provedení: M12



- 1 + červená
- 2 + zelená
- 3 GND
- 4 + bílá
- 5 + modrá

diagramy a grafy

