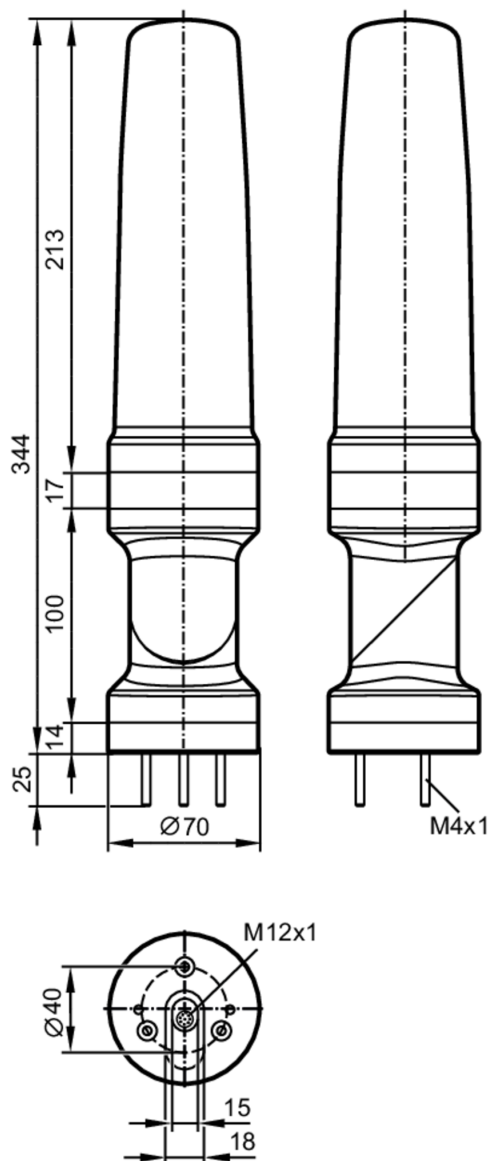


DV1500



Signální světlo s 5 LED-diodami

LED-Tower-5/Std/Bracket



Oblast nasazení

Aplikace podmínky signalizačního stroje

Elektrická data

Provozní napětí [V]	18...30 DC; (podle SELV/PELV)
Jmenovité napětí DC [V]	24
Proudový odběr [mA]	< 200

Vstupy / výstupy

Počet vstupů a výstupů Počet digitálních vstupů: 6

Vstupy

Počet digitálních vstupů 6



Signální světlo s 5 LED-diodami

LED-Tower-5/Std/Bracket

Vstupní proud High	[mA]	6
--------------------	------	---

Rozhraní		
Komunikační rozhraní		IO-Link
Typ přenosu		COM2 (38,4 kBaud)
IO-Link verze		1.1
Norma SDCI		IEC 61131-9
Mód SIO		ano
Potřebná třída Masterport		A
Min. doba procesního cyklu	[ms]	3,2
Podporovaná ID zařízení	Druh provozu	ID zařízení
	default	850

Okolní podmínky		
Okolní teplota	[°C]	-25...50
Skladovací teplota	[°C]	-40...75
Max. přípustná relativní vlhkost vzduchu	[%]	90
Tlak vzduchu	[kPa]	< 106
Max. výška nad hladinou moře	[m]	2000
Krytí		IP 65

Mechanická data		
Hmotnost	[g]	589,5
Způsob montáže		Montážní patka
Rozměry	[mm]	Ø 70 / L = 344
Materiály		pouzdro: ABS; optika: PC

Zobrazení / ovládací prvky		
Zobrazení	stav	1 x LED, zelená
	LED-dioda	5 x 4 LED

Příslušenství	
Příslušenství (volitelné)	montážní základna, E89060
	nástěnný držák, E89061
	Montážní adaptér, E89063
	držák s bočním kabelovým vstupem, E89064
	montážní trubice, E89065
	montážní trubice, E89066
	montážní trubice, E89067

Upozornění	
Upozornění	Další informace naleznete v návodu k obsluze.
Obsah balení	1 ks

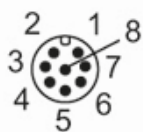


Signální světlo s 5 LED-diodami

LED-Tower-5/Std/Bracket

Elektrické připojení - zástrčka

konektorové provedení: M12; kódování: A



Připojení

1	Digitální vstup LED-dioda 5 neobsazeno
2	Digitální vstup LED-dioda 3
3	Digitální vstup LED-dioda 2
4	Napěťové napájení
5	Digitální vstup LED-dioda 1
6	Digitální vstup LED-dioda 4
7	Digitální vstup LED-dioda 4
8	IO-Link (C/Q)

diagramy a grafy

montáž na základnu



DV1500

Signální světlo s 5 LED-diodami

LED-Tower-5/Std/Bracket



montáž na stěnu

