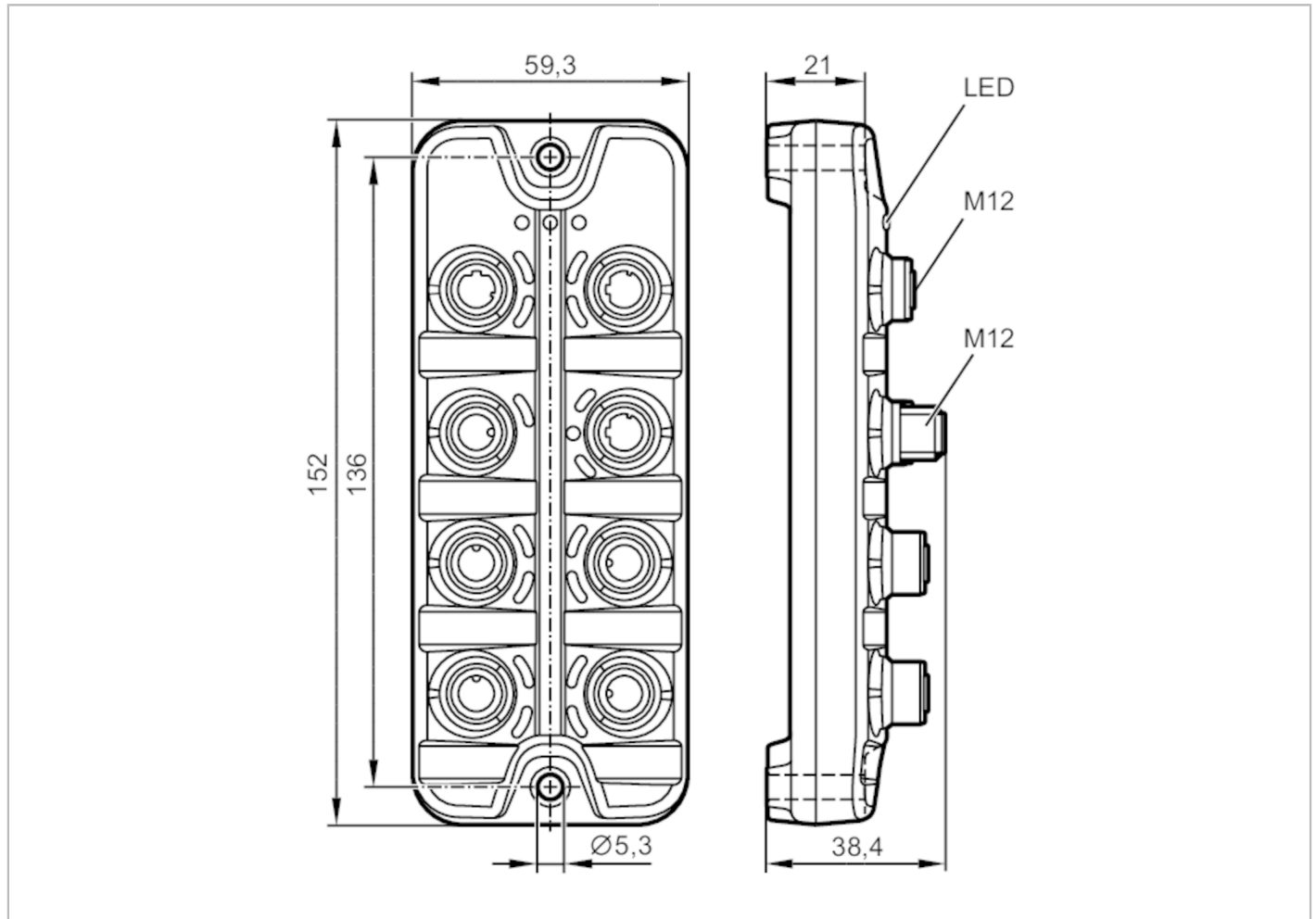


AL1331



IO-Link master s rozhraním EtherCat

IO-Link Master DL EC 4P IP69K



Oblast nasazení	
Aplikace	Hygienicky čisté provozy; I/O moduly pro nasazení v polích
Možnost sériového propojení jednotek	sběrníkové rozhraní
Elektrická data	
Provozní napětí [V]	20...28 DC; (US; podle SELV/PELV)
Proudový odběr [mA]	300...3900; (US)
Třída krytí	III
Napájení senzoru US	
Max. aktuální zatížitelnost celkem [A]	3,6
Vstupy / výstupy	
Celkový počet vstupů a výstupů	8; (konfigurovatelný)
Počet vstupů a výstupů	Počet digitálních vstupů: 8; Po digitálních výstupů: 4



IO-Link master s rozhráním EtherCat

IO-Link Master DL EC 4P IP69K

Vstupy	
Počet digitálních vstupů	8; (IO-Link Port Class A: 4 x 2)
Vysoká spínací úroveň [V]	11...28
Nízká spínací úroveň [V]	0...5
Digitální vstupy chráněné proti zkratu	ano
Výstupy	
Po digitálních výstupů	4; (IO-Link Port Class A: 4 x 1)
Proudová zatížitelnost pro každý výstup [mA]	300
Odolné proti zkratu	ano
Rozhraní	
Komunikační rozhraní	Ethernet; IO-Link
Ethernet - EtherCAT	
Standard přenosu	10Base-T; 100Base-TX
Přenosová rychlost	10; 100
Protokol	EtherCAT
Nastavení z výroby	adresa MAC: viz typový štítek
Poznámka o rozhraních	AoE (ADS over EtherCAT) CoE (CANopen over EtherCAT)
Ethernet - Internet of Things	
Standard přenosu	10Base-T; 100Base-TX
Přenosová rychlost	10; 100
Protokol	MQTT JSON
Nastavení z výroby	adresa IP: 169.254.x.x Sub-síťová maska: 255.255.0.0 Gateway IP-adresa: 0.0.0.0 adresa MAC: viz typový štítek
Poznámka o rozhraních	Bezpečnostní protokol: HTTPS
IO-Link Master	
Typ přenosu	COM1 (4,8 kBaud); COM2 (38,4 kBaud); COM3 (230,4 kBaud)
IO-Link verze	1.1
Počet portů třídy A	4
Okolní podmínky	
Okolní teplota [°C]	-25...60
Skladovací teplota [°C]	-25...85
Max. přípustná relativní vlhkost vzduchu [%]	90
Krytí	IP 65; IP 66; IP 67; IP 69K; (provoz s ochrannými kryty z nerezové oceli: IP 69K)
Stupeň znečištění	2



IO-Link master s rozhráním EtherCat

IO-Link Master DL EC 4P IP69K

Schválení / zkoušky		
Elektromagnetická kompatibilita (EMC)	EN 61000-6-2	
	EN 61000-6-4	
Odolnost vůči rázům	DIN EN 60068-2-27	
Odolnost proti vibracím	DIN EN 60068-2-64 2009-04	
	DIN EN 60068-2-6 2008-10	
MTTF [let]		95

Mechanická data		
Hmotnost [g]		283
Materiály	pouzdro: PA šedá; Zástrčka: nerezová ocel (1.4404 / 316L)	
Těsnící materiál	EPDM / EPDM	

Příslušenství		
Dodané položky	Uzavírací záklopka: 1 x M12, Nerezová ocel, E12542	

Upozornění		
Upozornění	Další informace naleznete v návodu k obsluze.	
Obsah balení	1 ks	

Elektrické připojení - Ethernet

konektorové provedení: M12; Těsnění: EPDM



EtherCAT X21, X22

1	TX +
2	RX +
3	TX -
4	RX -
5	neobsazeno

IoT X23

1	TX +
2	RX +
3	TX -
4	RX -
5	neobsazeno

Elektrické připojení - Napěťové napájení

konektorové provedení: M12

AL1331



IO-Link master s rozhraním EtherCat

IO-Link Master DL EC 4P IP69K

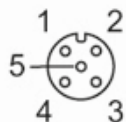


X31

1	+ 24 V DC (US)
2	neobsazeno
3	GND (US)
4	neobsazeno

Elektrické připojení - Procesní připojení

konektorové provedení: M12; Těsnění: EPDM



IO-Link Port Class A X01...X04

1	Napájení senzoru (US) L+
2	Digitální vstup
3	Napájení senzoru (US) L-
4	C/Q IO-Link
5	neobsazeno