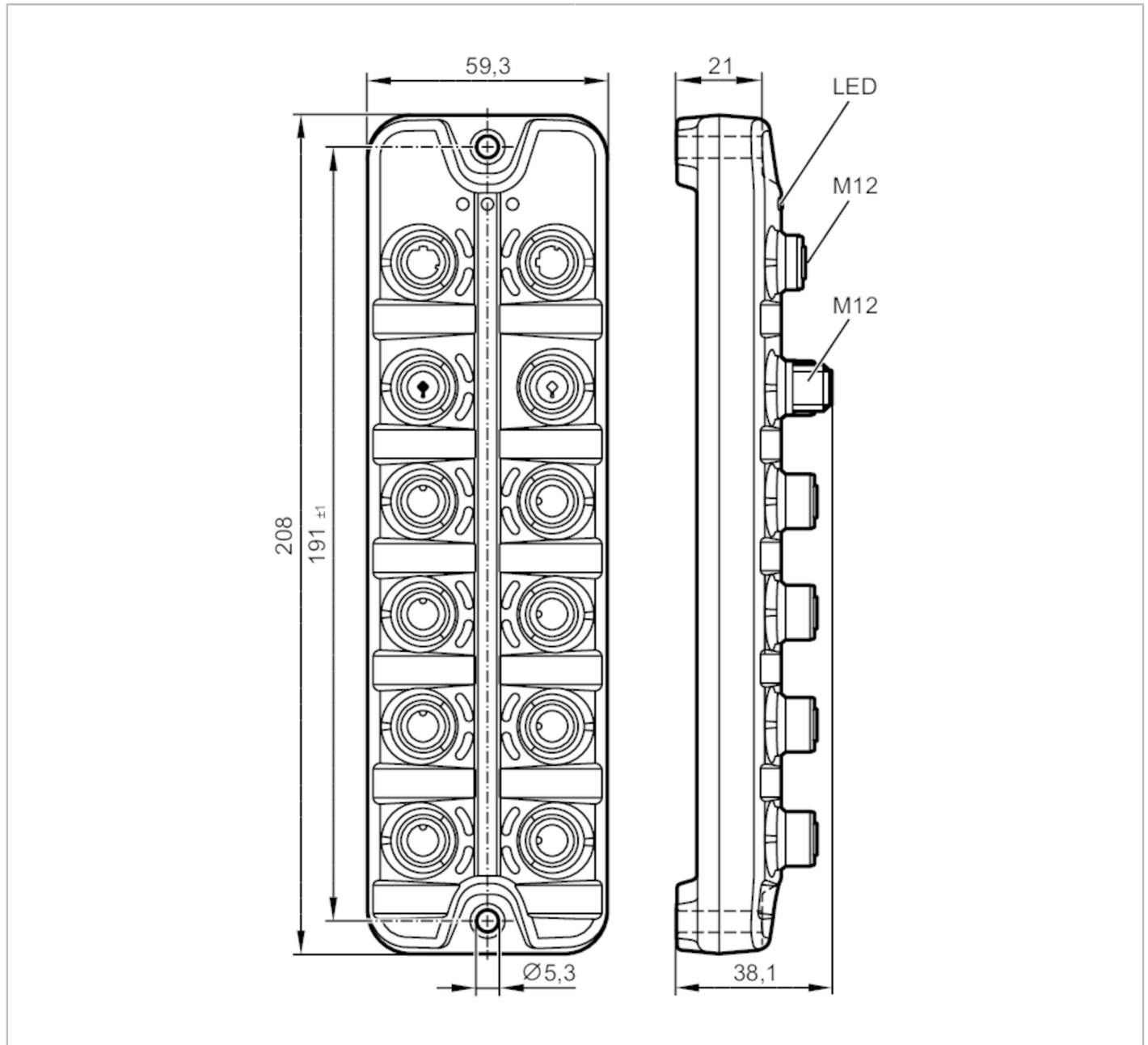


AL1222



IO-Link master s rozhraním EtherNet/IP

IO-Link Master PL EIP 8P IP67



Oblast nasazení

Aplikace	I/O moduly pro nasazení v polích
Možnost sériového propojení jednotek	Napětové napájení; sběrníkové rozhraní

Elektrická data

Provozní napětí [V]	20...30 DC; (US ; podle SELV/PELV)
Proudový odběr [mA]	300...3900; (US)
Třída krytí	III
Dodatečné napájení [V]	20...30 DC; (UA)



IO-Link master s rozhráním EtherNet/IP

IO-Link Master PL EIP 8P IP67

Napájení aktuátoru UA		
Max. aktuální zatížitelnost celkem	[A]	3,6
Napájení senzoru US		
Max. aktuální zatížitelnost celkem	[A]	3,6
Vstupy / výstupy		
Celkový počet vstupů a výstupů		12; (konfigurovatelný)
Počet vstupů a výstupů		Počet digitálních vstupů: 12; Po digitálních výstupů: 8
Vstupy		
Počet digitálních vstupů		12; (IO-Link Port Class A: 4 x 2; IO-Link Port Class B: 4 x 1)
Vysoká spínací úroveň	[V]	11...30
Nízká spínací úroveň	[V]	0...5
Digitální vstupy chráněné proti zkratu		ano
Výstupy		
Po digitálních výstupů		8; (IO-Link Port Class A: 4 x 1; IO-Link Port Class B: 4 x 1)
Proudová zatížitelnost pro každý výstup	[mA]	300
Odolné proti zkratu		ano
Rozhraní		
Komunikační rozhraní		Ethernet; IO-Link
Ethernet - EtherNet/IP		
Standard přenosu		10Base-T; 100Base-TX
Přenosová rychlost		10 MBit/s; 100 MBit/s
Protokol		EtherNet/IP
Nastavení z výroby		adresa IP: 192.168.1.250 Sub-síťová maska: 255.255.255.0 Gateway IP-adresa: 0.0.0.0 adresa MAC: viz typový štítek
Poznámka o rozhraních		DHCP, BOOTP, static DLR (Device Level Ring) Topologie podporovaných sítí: vodič kroužek
IO-Link Master		
Typ přenosu		COM1 (4,8 kBaud); COM2 (38,4 kBaud); COM3 (230,4 kBaud)
IO-Link verze		1.1
Počet portů třídy A		4
Počet portů třídy B		4
Okolní podmínky		
Okolní teplota	[°C]	-25...60
Skladovací teplota	[°C]	-25...85
Max. přípustná relativní vlhkost vzduchu	[%]	90
Krytí		IP 65; IP 66; IP 67



IO-Link master s rozhráním EtherNet/IP

IO-Link Master PL EIP 8P IP67

Stupeň ochrany (NEMA 250)		6P
Stupeň znečištění		2
Chemická média	ISO 16750-5	AA, BA, BD, HLP, CC, DB, DC, DD, CA
	NEMA 250 5.13.1	AA

Schválení / zkoušky

Elektromagnetická kompatibilita (EMC)	EN 61000-6-2	
	EN 61000-6-4	
Odolnost vůči rázům	DIN EN 60068-2-27	
Odolnost proti vibracím	DIN EN 60068-2-64 2009-04	
	DIN EN 60068-2-6 2008-10	
MTTF	[let]	63

Mechanická data

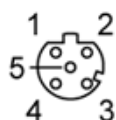
Hmotnost	[g]	418,3
Materiály		pouzdro: PA oranžová; Zástrčka: Mosaz Niklovaný
Těsnicí materiál		FKM

Upozornění

Upozornění		Další informace naleznete v návodu k obsluze.
Obsah balení		1 ks

Elektrické připojení - Ethernet

konektorové provedení: M12; kódování: D; Těsnění: FKM

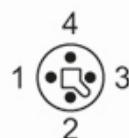


IN / OUT X21, X22

1	TX +
2	RX +
3	TX -
4	RX -
5	neobsazeno

Elektrické připojení - Napěťové napájení IN

konektorové provedení: M12; kódování: T





IO-Link master s rozhráním EtherNet/IP

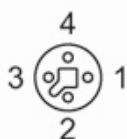
IO-Link Master PL EIP 8P IP67

X31

1	+ 24 V DC (US) hnědá
2	GND (UA) bílá
3	GND (US) modrá
4	+ 24 V DC (UA) černá

Elektrické připojení - Napěťové napájení OUT

konektorové provedení: M12; kódování: T; Těsnění: FKM

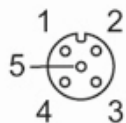


X32

1	+ 24 V DC (US) hnědá
2	GND (UA) bílá
3	GND (US) modrá
4	+ 24 V DC (UA) černá

Elektrické připojení - Procesní připojení

konektorové provedení: M12; kódování: A; Těsnění: FKM



IO-Link Port Class A X01...X04

1	Napájení senzoru (US) L+
2	Digitální vstup
3	Napájení senzoru (US) L-
4	C/Q IO-Link
5	neobsazeno

IO-Link Port Class B X05...X08

1	Napájení senzoru (US) L +
2	napájení aktuátoru (UA) L+
3	Napájení senzoru (US) L-
4	C/Q IO-Link
5	napájení aktuátoru (UA) L-