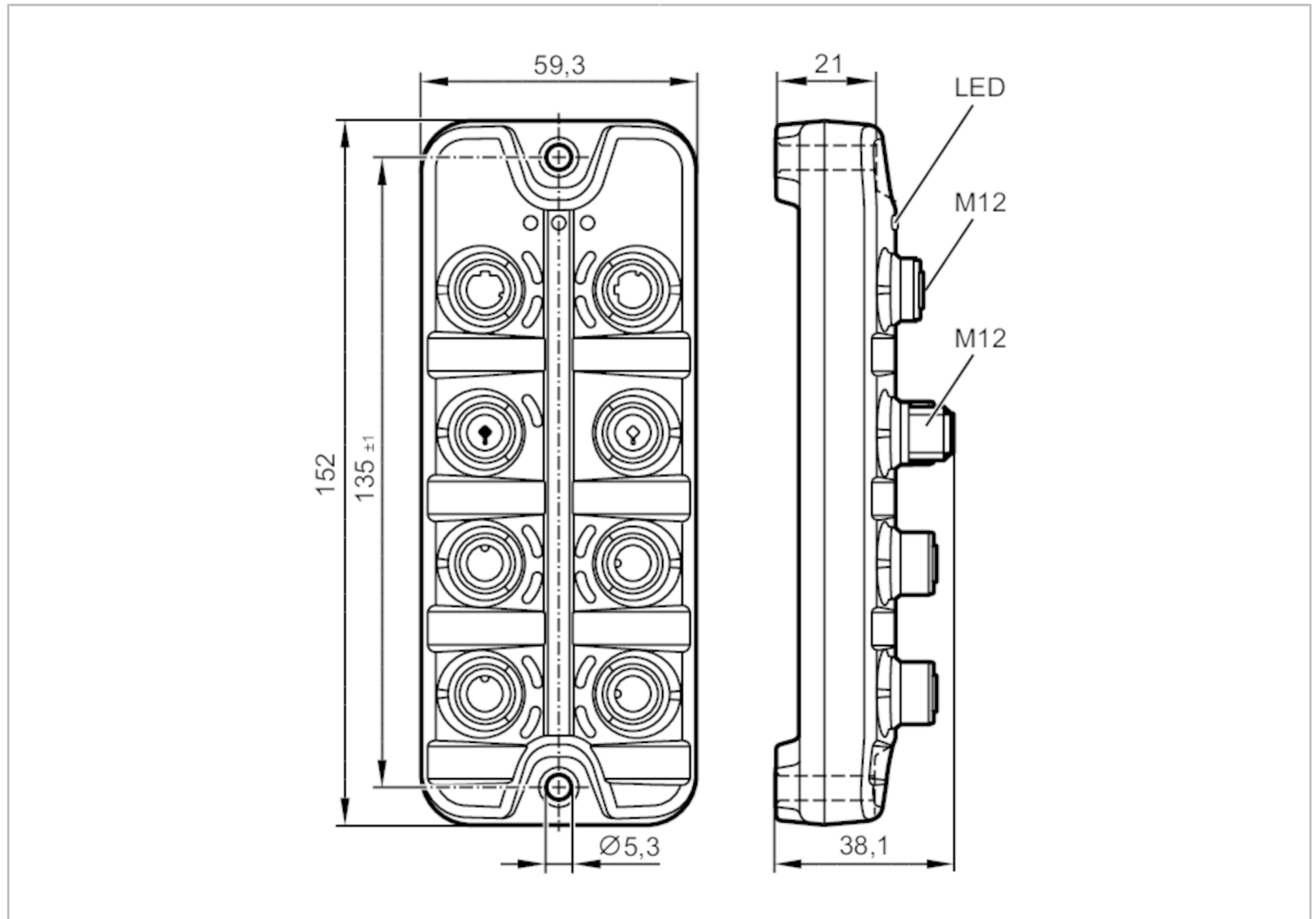


AL1200



IO-Link master s rozhraním Profinet

IO-Link Master PL PN 4P IP67



Oblast nasazení	
Aplikace	I/O moduly pro nasazení v polích
Možnost sériového propojení jednotek	Napěťové napájení; sběrnicové rozhraní
Elektrická data	
Provozní napětí [V]	20...30 DC; (US ; podle SELV/PELV)
Proudový odběr [mA]	300...3900; (US)
Třída krytí	III
Napájení senzoru US	
Max. aktuální zatížitelnost celkem [A]	3,6
Vstupy / výstupy	
Celkový počet vstupů a výstupů	8; (konfigurovatelný)
Počet vstupů a výstupů	Počet digitálních vstupů: 8; Po digitálních výstupů: 4
Vstupy	
Počet digitálních vstupů	8; (IO-Link Port Class A: 4 x 2)
Vysoká spínací úroveň [V]	11...30



IO-Link master s rozhráním Profinet

IO-Link Master PL PN 4P IP67

Nízká spínací úroveň	[V]	0...5
Digitální vstupy chráněné proti zkratu		ano
Výstupy		
Po digitálních výstupů		4; (IO-Link Port Class A: 4 x 1)
Proudová zatížitelnost pro každý výstup	[mA]	300
Odolné proti zkratu		ano
Rozhraní		
Komunikační rozhraní		Ethernet; IO-Link
Ethernet - PROFINET		
Standard přenosu		100Base-TX
Přenosová rychlost		100 MBit/s
Protokol		PROFINET
Nastavení z výroby		adresa IP: 0.0.0.0 Sub-síťová maska: 0.0.0.0 Gateway IP-adresa: 0.0.0.0 adresa MAC: viz typový štítek
Poznámka o rozhraních		CC-C (Conformance Class C) (IRT-Switch) Netload Class III SNMP (Simple Network Management Protocol) MRP (Media Redundancy Protocol) Topologie podporovaných sítí: vodič kroužek
IO-Link Master		
Typ přenosu		COM1 (4,8 kBaud); COM2 (38,4 kBaud); COM3 (230,4 kBaud)
IO-Link verze		1.1
Počet portů třídy A		4
Okolní podmínky		
Okolní teplota	[°C]	-25...60
Skladovací teplota	[°C]	-25...85
Max. přípustná relativní vlhkost vzduchu	[%]	90
Krytí		IP 65; IP 66; IP 67
Stupeň ochrany (NEMA 250)		6P
Stupeň znečištění		2
Chemická média		ISO 16750-5 NEMA 250 5.13.1
		AA, BA, BD, HLP, CC, DB, DC, DD, CA AA
Schválení / zkoušky		
Elektromagnetická kompatibilita (EMC)		EN 61000-6-2 EN 61000-6-4
Odolnost vůči rázům		DIN EN 60068-2-27
Odolnost proti vibracím		DIN EN 60068-2-64 2009-04 DIN EN 60068-2-6 2008-10
MTTF	[let]	101



IO-Link master s rozhraním Profinet

IO-Link Master PL PN 4P IP67

Mechanická data	
Hmotnost [g]	273,5
Materiály	pouzdro: PA oranžová; Zástrčka: Mosaz Niklovaný
Těsnící materiál	FKM

Upozornění	
Upozornění	Další informace naleznete v návodu k obsluze.
Obsah balení	1 ks

Elektrické připojení - Ethernet

konektorové provedení: M12; kódování: D; Těsnění: FKM



IN / OUT X21, X22

1	TX +
2	RX +
3	TX -
4	RX -
5	neobsazeno

Elektrické připojení - Napěťové napájení IN

konektorové provedení: M12; kódování: T



X31

1	+ 24 V DC (US) hnědá
2	GND (UA) bílá
3	GND (US) modrá
4	+ 24 V DC (UA) černá

Elektrické připojení - Napěťové napájení OUT

konektorové provedení: M12; kódování: T; Těsnění: FKM





IO-Link master s rozhraním Profinet

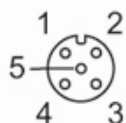
IO-Link Master PL PN 4P IP67

X32

1	+ 24 V DC (US) hnědá
2	GND (UA) bílá
3	GND (US) modrá
4	+ 24 V DC (UA) černá

Elektrické připojení - Procesní připojení

konektorové provedení: M12; kódování: A; Těsnění: FKM



IO-Link Port Class A X01...X04

1	Napájení senzoru (US) L+
2	Digitální vstup
3	Napájení senzoru (US) L-
4	C/Q IO-Link
5	neobsazeno