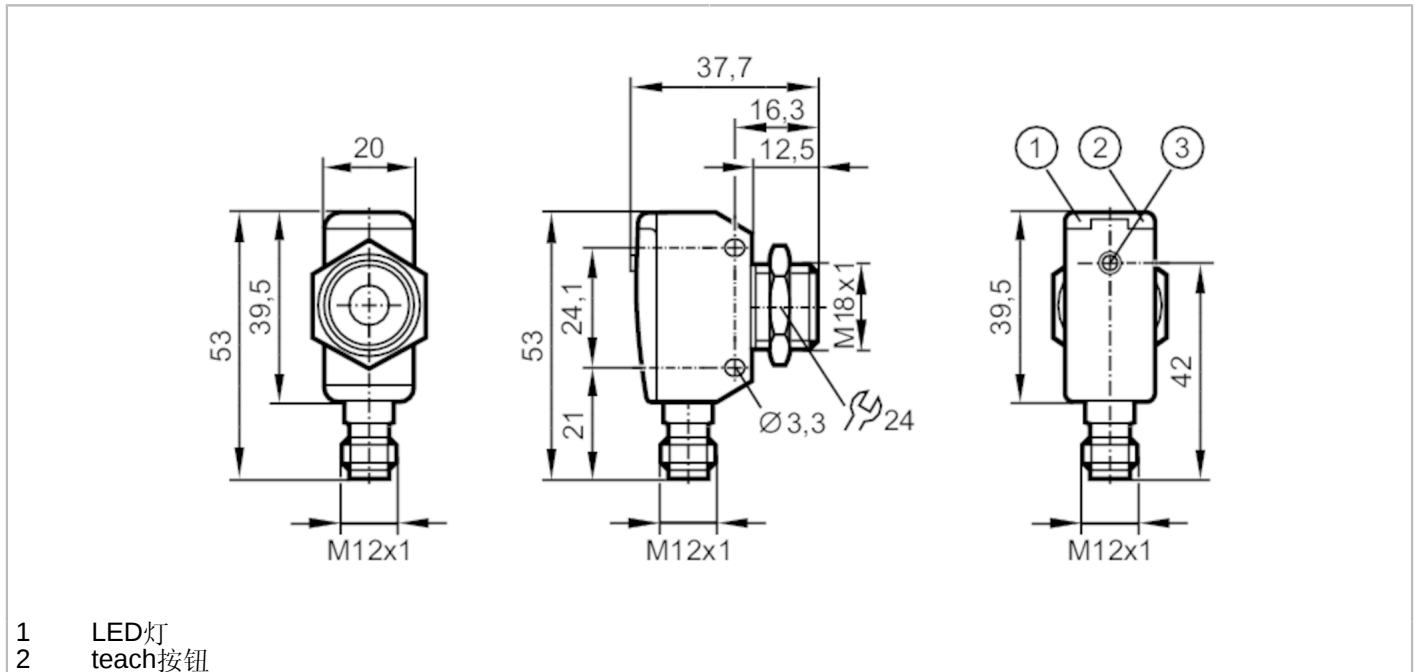


UGT589

超声波传感器

UGQ00800F2KG/US



- 1 LED灯
- 2 teach按钮



产品特征	
电气设计	NPN
输出功能	常开/常闭; (可设定参数 + 1x 电压输出)
感应距离 [mm]	60...800; (目标物体: 100 x 100 mm)
外壳	矩形的
尺寸 [mm]	M18 x 1
电气数据	
工作电压 [V]	10...30 DC; (符合cULus - Class 2标准)
电流损耗 [mA]	< 35
防护等级	III
反相保护	有
开机延迟时间 [s]	< 0.3
转换频率 [kHz]	230
总的输入/输出	
输入和输出总数	数字输出数量: 1; 模拟输出数量: 1



输出		
输出数量		2
电气设计		NPN
数字输出数量		1
输出功能		常开/常闭; (可设定参数 + 1x 电压输出)
开关量输出DC电压降最大值	[V]	2.2
开关量输出DC的持续电流负载	[mA]	100
开关频率DC	[Hz]	5
模拟输出数量		1
模拟电压输出	[V]	0...10
负载电阻最小值	[Ω]	3000
短路保护		有
过载保护		有
监控范围		
感应距离	[mm]	60...800; (目标物体: 100 x 100 mm)
盲区	[mm]	60
圆柱形孔径角	[°]	15; (±2)
90°角度传感器/目标的偏差最大值	[°]	± 4
精度/偏差		
温度补偿		有
迟滞	[%]	< 1
开关点偏移	[%]	-5...5
模拟输出的线性误差	[%]	≤ 1
注释		预热时间20分钟后达到指示值。
重复精度		1 %
分辨率	[mm]	3
反应时间		
反应时间	[ms]	< 450; (模拟量输出)
工作条件		
环境温度	[°C]	-20...70
存储温度	[°C]	-30...80
外壳防护等级		IP 67

UGT589

超声波传感器

UGQ00800F2KG/US



认证/测试		
EMC电磁兼容	EN 61000-4-2 ESD	4 kV CD / 8 kV AD
	EN 61000-4-3 HF电磁场辐射	3 V/m
	EN 61000-4-4 Burst	2 kV
	EN 61000-4-6 射频场感应的传导抗扰度	3 V
	EN 55011	等级A
抗振强度	EN 60068-2-6 Fc	(10-55) Hz 1毫米的幅度，振荡时间5分钟，每轴共振时30分钟或55赫兹
抗冲击	EN 60068-2-27 Ea	30 g 11 ms半正弦; 3个坐标轴中每个方向3个冲击
MTTF [年]		191
UL认证	Ta	-20...70 °C
	电源	Class 2
	文件数量UL	E174191

机械技术数据		
重量 [g]		99
外壳		矩形的
尺寸 [mm]		M18 x 1
螺纹代号		M18 x 1
原材料		1.4542 (17-4 PH / 630); PBT; PA; 环氧玻璃陶瓷
拧紧扭矩 [Nm]		50

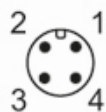
显示器/操作件		
显示	开关状态	1 x LED, 黄色
	回声	1 x LED, 绿色

附件	
附件(附送)	固定螺母: 1, 特种钢

注释	
注释	按照cULus工作电压"电源级2"
包装单位	1 件

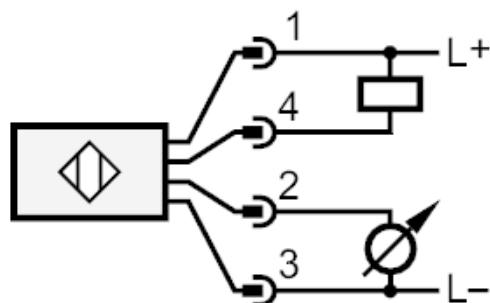
电气连接

接插件: 1 x M12

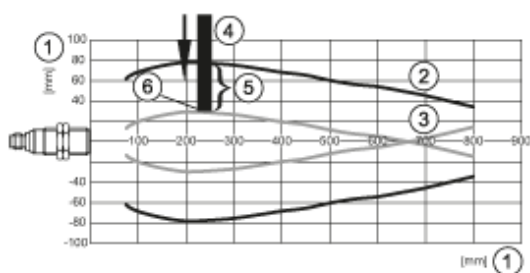
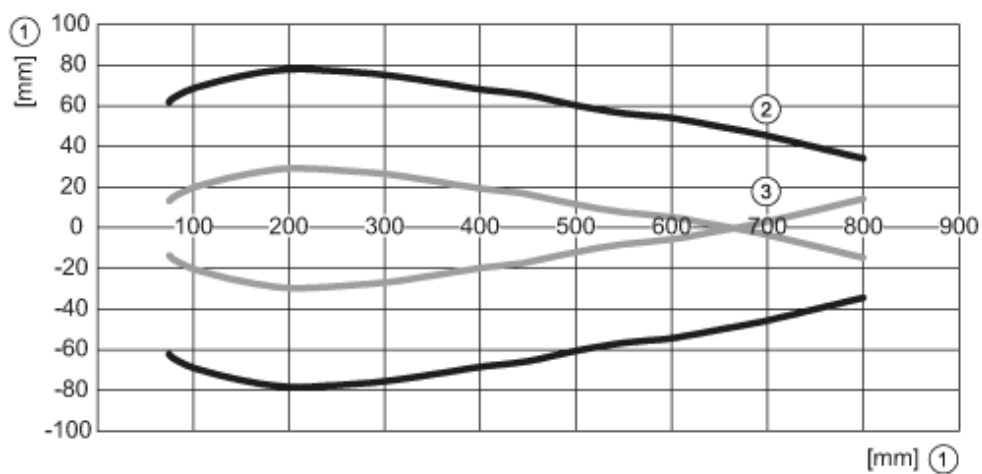




接口



图表



- 1: 距离
- 2: 监控范围
- 3: 开启/关闭图
- 4: 目标物体 100 x 100 mm
- 5: 目标50%在检测区域
- 6: 开关点