

UGT504

超声波传感器

UGB00800010G/US



1 LED灯



产品特点

感应距离	[mm]	60...800
外壳		螺纹结构
尺寸	[mm]	M18 x 1 / L = 60.5

电气数据

工作电压	[V]	10...30 DC; (符合cULus - Class 2标准)
电流损耗	[mA]	< 35
防护等级		III
反相保护		有
开机延迟时间	[s]	0.1
转换频率	[kHz]	230

总的输入/输出

输入和输出总数		模拟输出数量: 1
---------	--	-----------

输入

同步输入		否
多路输入		否

输出

输出数量		1
模拟输出数量		1
模拟电流输出	[mA]	4...20
负载最大值	[Ω]	500
短路保护		有
过载保护		有

监控范围

感应距离	[mm]	60...800
盲区	[mm]	60
圆柱形孔径角	[°]	7; (±2)
检测范围滞后	[mm]	< 1
90°角度传感器/目标的偏差最大值	[°]	± 4

UGT504



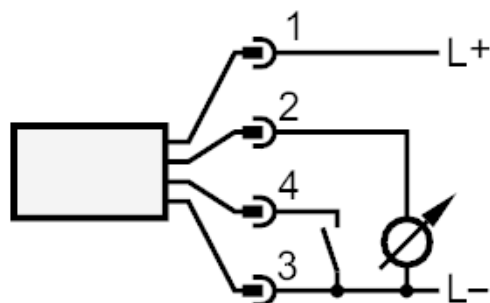
超声波传感器

UGB00800010G/US

精度/偏差		
温度补偿		有
迟滞	[%]	< 1
开关点偏移	[%]	-2.5...2.5
模拟输出的线性误差	[%]	< 1
注释	预热时间20分钟后达到指示值。	
工作条件		
环境温度	[°C]	-20...70
外壳防护等级		IP 67
认证/测试		
EMC电磁兼容	EN 61000-4-2 ESD	4 kV CD / 塑料 8 kV AD / 金属
	EN 61000-4-3 HF电磁场辐射	3 V/m
	EN 61000-4-4 Burst	2 kV
	EN 61000-4-6 射频场感应的传导抗扰度	3 V
	EN 55011	等级A
抗振强度	EN 60068-2-6 Fc	(10-55) Hz 1毫米的幅度, 振荡时间 5分钟, 每轴共振时30分钟或55赫兹
抗冲击	EN 60068-2-27 Ea	有
MTTF	[年]	240
机械技术数据		
重量	[g]	80.5
外壳		螺纹结构
尺寸	[mm]	M18 x 1 / L = 60.5
螺纹代号		M18 x 1
原材料		不锈钢(1.4404 / 316L); PA; 环氧玻璃陶瓷
显示器/操作件		
显示	开关状态	1 LED, 黄色
	回声	1 LED, 绿色
附件		
附件(附送)	固定螺母: 2, 特种钢	
注释		
注释	按照cULus工作电压"电源级2"	
包装单位	1 件	
电气连接		
接插件: 1 x M12		

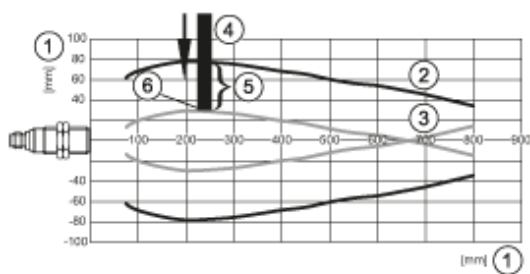
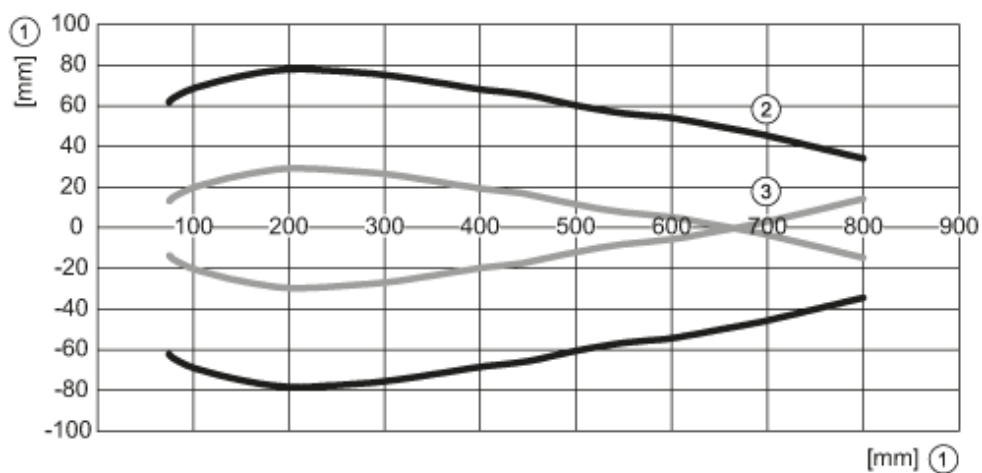


接口



4: 示教

图表



- 1: 距离
- 2: 监控范围
- 3: 开启/关闭图
- 4: 目标物体 100 x 100 mm
- 5: 目标50%在检测区域
- 6: 开关点