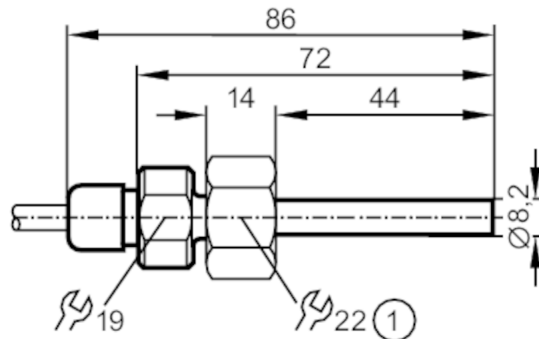


SF5800



分体式流量传感器

SFD10ZDT /6M



1 内螺纹 M18 x 1,5



产品特点

探杆长度L	[mm]	45
系统接口		M18 x 1,5 内螺纹

应用

应用		高温范围
介质		液体; 气体介质; 腐蚀性的介质
抗压强度	[bar]	100
液体		
介质温度	[°C]	0...120
气体介质		
介质温度	[°C]	0...100

电气数据

连接控制显示器		VS3000
---------	--	--------

测量/设定范围

探杆长度L	[mm]	45
液体		
设定范围	[cm/s]	3...300
最大灵敏度时的测量范围	[cm/s]	3...60
气体介质		
设定范围	[cm/s]	200...3000
最大灵敏度时的测量范围	[cm/s]	200...800

精度/偏差

介质温度变化率最大值	[K/min]	300
------------	---------	-----

反应时间

反应时间	[s]	1...10
------	-----	--------

工作条件

存储温度	[°C]	-25...80
外壳防护等级		IP 67

SF5800



分体式流量传感器

SFD10ZDT /6M

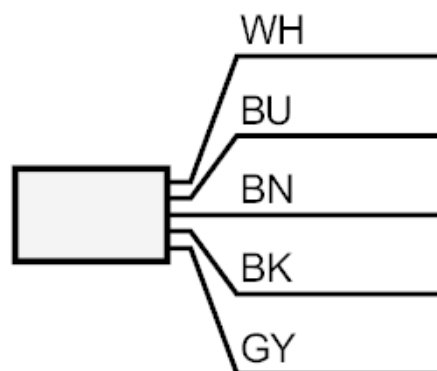
认证/测试		
抗冲击	DIN IEC 68-2-27	40 g (11 ms)
抗震	DIN IEC 68-2-6	10 g (55...2000 Hz)
MTTF [年]	8096	

机械技术数据		
重量 [g]	449.5	
外壳	用于适配器	
尺寸 [mm]	M18 x 1.5	
螺纹代号	M18 x 1.5	
原材料	钛(3.7035)	
材料(潮湿部件)	钛(3.7035); O形环: FKM 80 Shore A	
系统接口	M18 x 1,5 内螺纹	

注释		
包装单位	1 件	

电气连接
电缆: 6 m, 硅树脂; 电缆长度最大值: 100 m; 5 x 0.34 mm²

接口



芯线颜色:

- BN = 棕色
- BU = 蓝色
- BK = 黑色
- WH = 白色
- GY = 灰色