

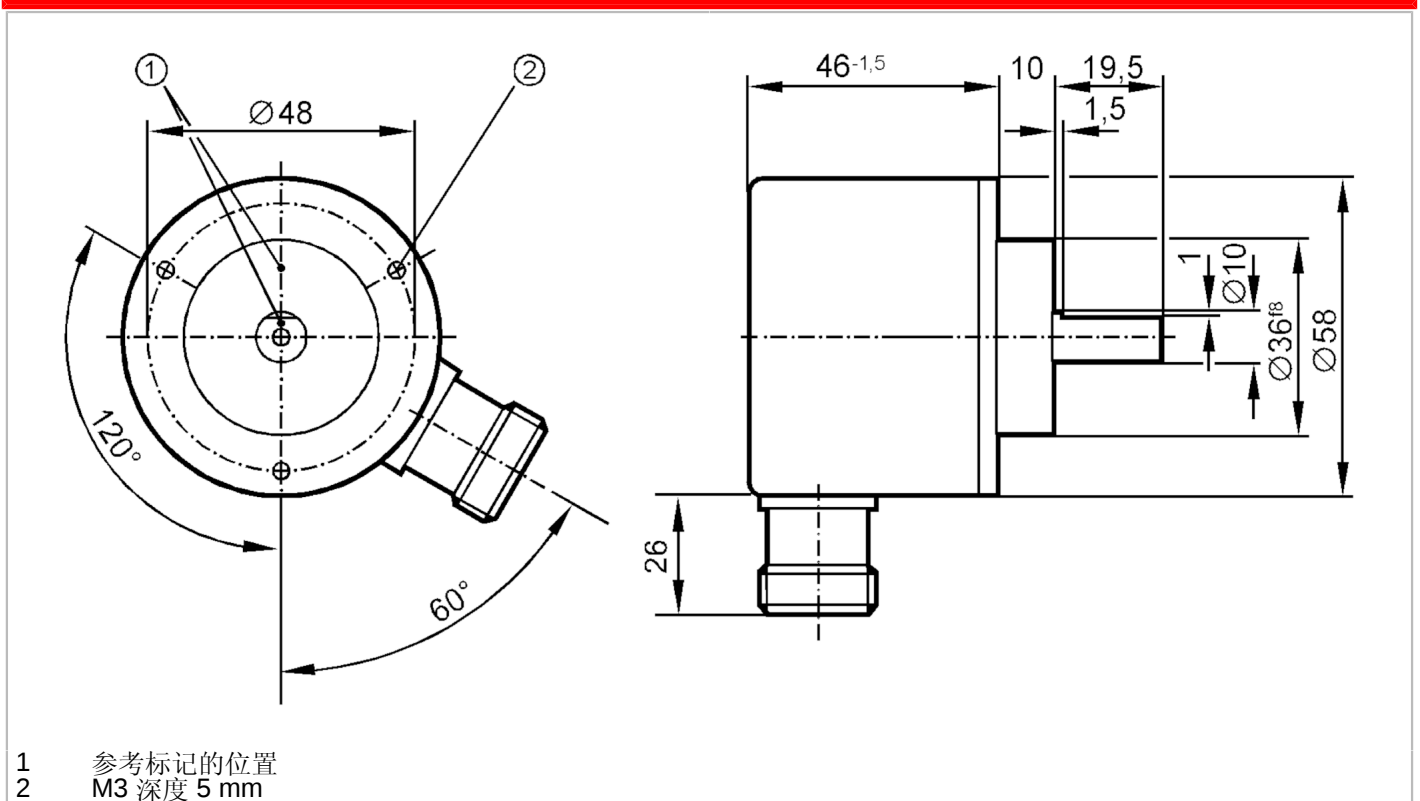
RV6132

带实心轴的增量式编码器

RV-0005-I24/K



停产产品 - 存档登录



CE

产品特征	
分辨率	5 分辨率
轴监控器	实心轴
轴直径 [mm]	10
电气数据	
工作电压 [V]	10...30 DC
电流损耗 [mA]	150
输出	
电气设计	HTL
每个输出最大电流负载 [mA]	50
开关频率 [kHz]	160
短路保护类型	< 60 s
相位偏差A和B [°]	90
测量/设定范围	
分辨率	5 分辨率
工作条件	
环境温度 [°C]	-30...85
存储温度 [°C]	-30...100
允许最大的相对空气湿度 [%]	98
外壳防护等级	IP 64

RV6132

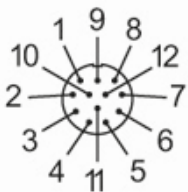


带实心轴的增量式编码器

RV-0005-I24/K

认证/测试		
抗冲击		100 g (6 ms)
抗震		15 g (55...2000 Hz)
机械技术数据		
尺寸	[mm]	∅ 58 / L = 75.5
原材料		铝
机械最大值	[U/min]	12000
启动扭矩最大值	[Nm]	1
温度扭矩参考	[°C]	20
轴监控器		实心轴
轴直径	[mm]	10
轴材料		钢 (1.4104)
轴向负载最大值 (轴末端)	[N]	10
径向负载最大值 (轴末端)	[N]	20
电气连接		
1	B 反转的	
2	L+ 传感器	
3	0 指标	
4	0 指标 反转的	
5	A	
6	A 反转的	
7	故障 反转的	
8	B	
9	n.c.	
10	0V	
11	0V 传感器	
12	L+	

接插件: 1 x M23 (ifm 1001.4), 径向的



RV6132

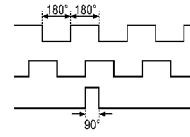
带实心轴的增量式编码器

RV-0005-I24/K



图表

脉冲图



输出 A

输出 B

0指标

停产产品 - 存档登录