

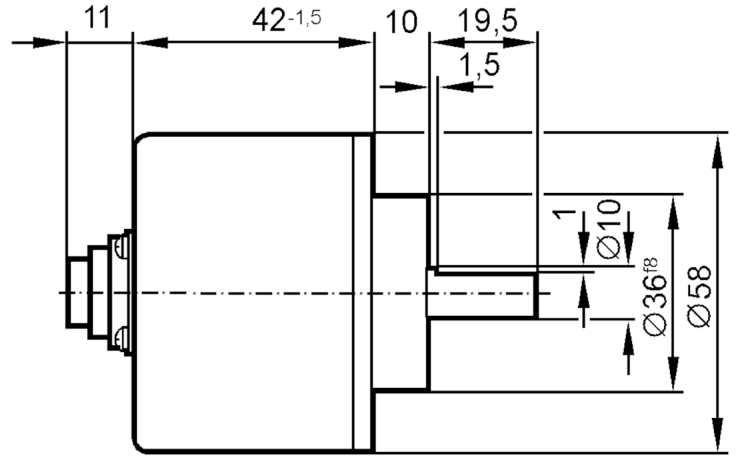
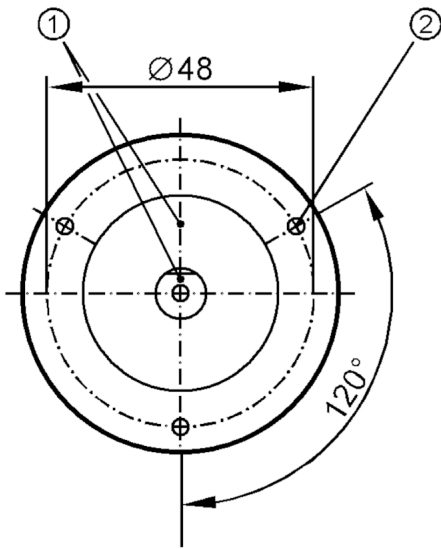
# RV6070

带实心轴的增量式编码器

RV-0050-I24/S



停产产品 - 存档登录



- 1 参考标记的位置
- 2 M3 深度 5 mm



## 产品特征

分辨率	50 分辨率
轴监控器	实心轴
轴直径 [mm]	10

## 电气数据

工作电压 [V]	10...30 DC
电流损耗 [mA]	150

## 输出

电气设计	HTL
每个输出最大电流负载 [mA]	50
开关频率 [kHz]	160
短路保护类型	< 60 s
相位偏差A和B [°]	90

## 测量/设定范围

分辨率	50 分辨率
-----	--------

## 工作条件

环境温度 [°C]	-30...70
存储温度 [°C]	-30...100
允许最大的相对空气湿度 [%]	98
外壳防护等级	IP 64

# RV6070



带实心轴的增量式编码器

RV-0050-I24/S

认证/测试		
抗冲击		100 g (11 ms)
抗震		10 g (55...2000 Hz)
机械技术数据		
尺寸 [mm]		∅ 58 / L = 82.5
原材料		铝
机械最大值 [U/min]		12000
启动扭矩最大值 [Nm]		1
温度扭矩参考 [°C]		20
轴监控器		实心轴
轴直径 [mm]		10
轴材料		钢 (1.4104)
轴向负载最大值 (轴末端) [N]		10
径向负载最大值 (轴末端) [N]		20
电气连接		
1	L+	
2	A	
3	屏蔽 外壳	
4	B	
5	0指标	
6	0V	
接插件: 1 x (ifm 1013.1), 轴向的		
图表		
脉冲图		
	输出 A	
	输出 B	
	0指标	

停产产品 - 存档登录