

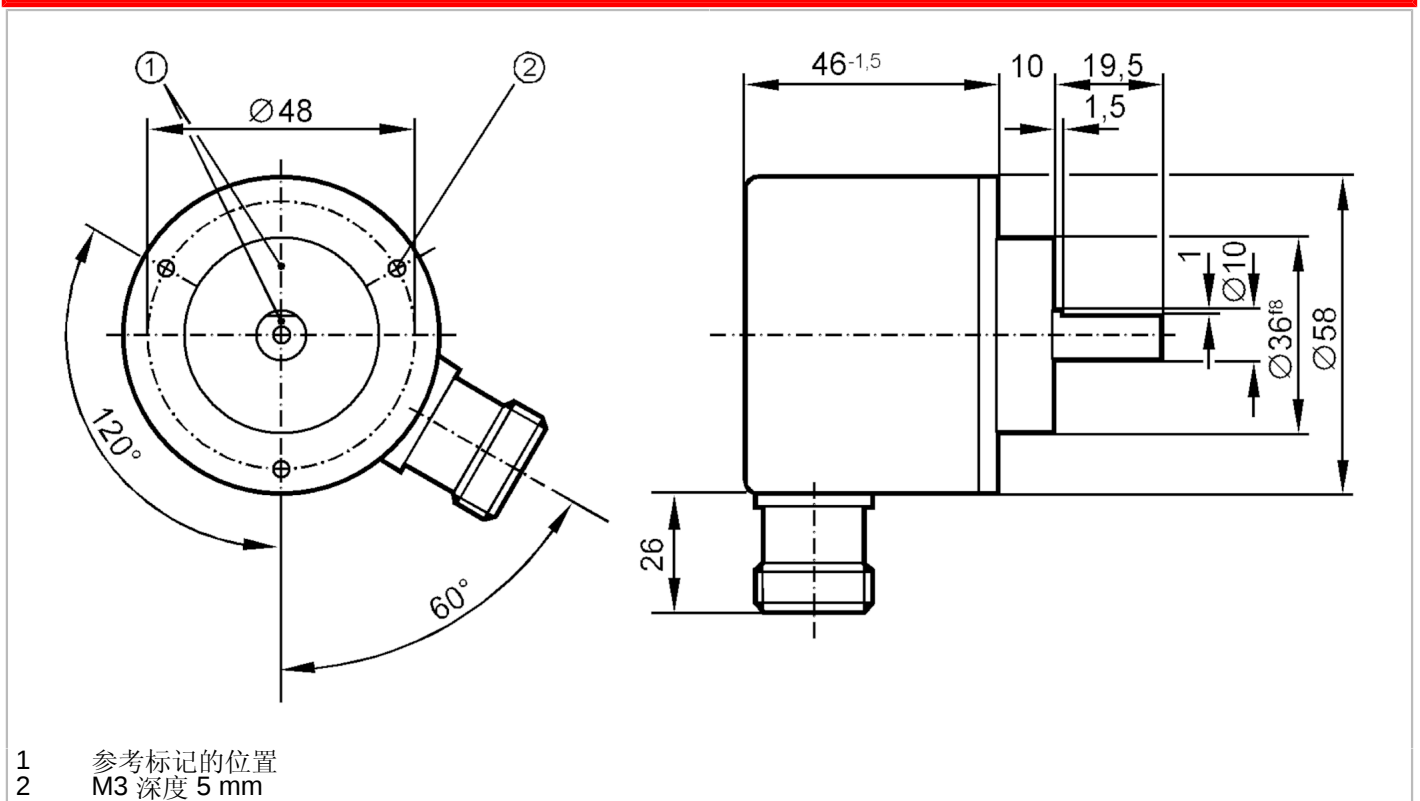
RV1081

带实心轴的增量式编码器

RV-4096-105/K



停产产品 - 存档登录



产品特征	
分辨率	4096 分辨率
轴监控器	实心轴
轴直径 [mm]	10
电气数据	
工作电压公差 [%]	10
工作电压 [V]	5 DC
电流损耗 [mA]	150
输出	
电气设计	TTL
每个输出最大电流负载 [mA]	20
开关频率 [kHz]	300
相位偏差A和B [°]	90
测量/设定范围	
分辨率	4096 分辨率
工作条件	
环境温度 [°C]	-30...100
存储温度 [°C]	-30...100
允许最大的相对空气湿度 [%]	98
外壳防护等级	IP 64

RV1081



带实心轴的增量式编码器

RV-4096-105/K

认证/测试	
抗冲击	100 g (6 ms)
抗震	15 g (55...2000 Hz)
机械技术数据	
尺寸 [mm]	Ø 58 / L = 75.5
原材料	铝
机械最大值 [U/min]	12000
启动扭矩最大值 [Nm]	1
温度扭矩参考 [°C]	20
轴监控器	实心轴
轴直径 [mm]	10
轴材料	钢 (1.4104)
轴向轴负载最大值 (轴末端) [N]	10
径向轴负载最大值 (轴末端) [N]	20
电气连接	
1	B 反转的
2	L+ 传感器
3	0 指标
4	0 指标 反转的
5	A
6	A 反转的
屏蔽	外壳
7	故障 反转的
8	B
9	n.c.
10	0V (Un)
11	0V 传感器
12	L+
接插件: 1 x M23 (ifm 1001.4), 径向的	
	

RV1081

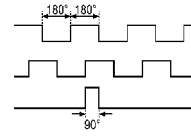
带实心轴的增量式编码器

RV-4096-105/K



图表

脉冲图



输出 A

输出 B

0指标

停产产品 - 存档登录