

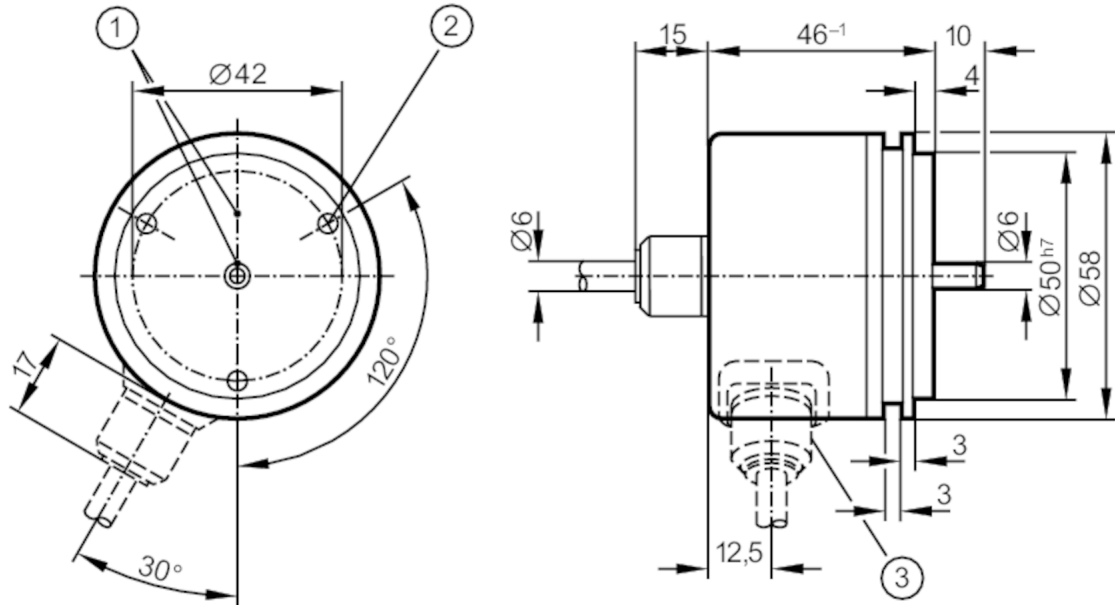
# RU6107

带实心轴的增量式编码器

RU-1024-I24/L2



停产产品 - 存档登录



- 1 参考标记的位置
- 2 M4 深度 5 mm



## 产品特征

分辨率	1024 分辨率
轴监控器	实心轴
轴直径 [mm]	6

## 电气数据

工作电压 [V]	10...30 DC
电流损耗 [mA]	150

## 输出

电气设计	HTL
每个输出最大电流负载 [mA]	50
开关频率 [kHz]	300
短路保护类型	< 60 s
相位偏差A和B [°]	90

## 测量/设定范围

分辨率	1024 分辨率
-----	----------

## 工作条件

环境温度 [°C]	-20...85
存储温度 [°C]	-30...100
允许最大的相对空气湿度 [%]	98
外壳防护等级	IP 64

# RU6107

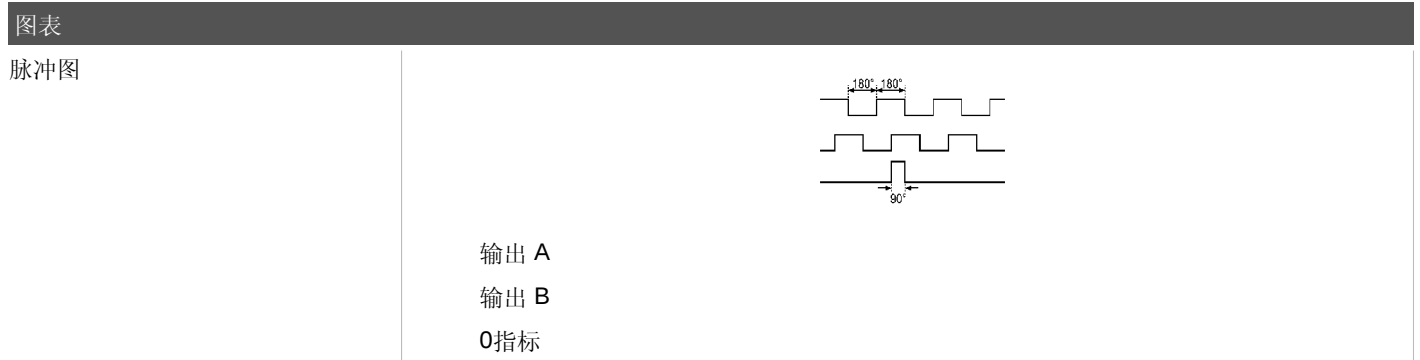


带实心轴的增量式编码器

RU-1024-I24/L2

认证/测试		
抗冲击		100 g (6 ms)
抗震		10 g (55...2000 Hz)
机械技术数据		
尺寸 [mm]		Ø 58 / L = 46
原材料		铝
机械最大值 [U/min]		12000
启动扭矩最大值 [Nm]		1
温度扭矩参考 [°C]		20
轴监控器		实心轴
轴直径 [mm]		6
轴材料		钢 (1.4104)
轴向负载最大值 (轴末端) [N]		10
径向负载最大值 (轴末端) [N]		20
固定法兰		同步法兰

电气连接	
电缆: 2 m, PUR; 轴向的	
棕色	A
绿色	A 反转的
灰色	B
粉红色	B 反转的
红色	0 指标
黑色	0 指标 反转的
蓝色	L+ 传感器
白色	0V 传感器
棕色/绿色	L+ (Up)
白色/绿色	0V (Un)
紫色	故障 反转的
屏蔽	外壳



停产产品 - 存档登录