

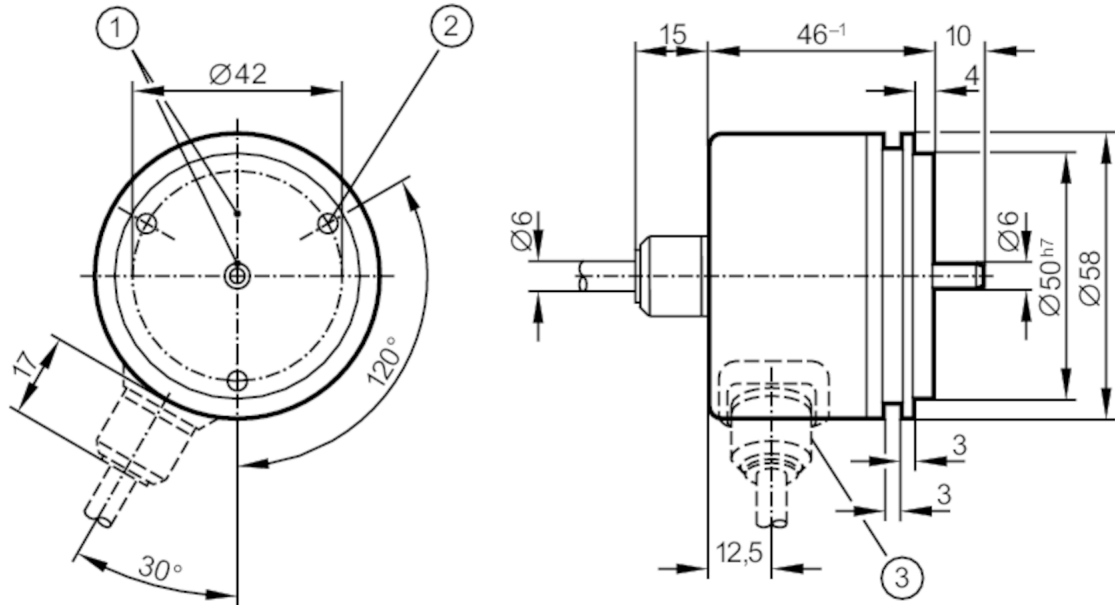
RU1174

带实心轴的增量式编码器

RU-1750-I05/N2



停产产品 - 存档登录



- 1 参考标记的位置
- 2 M4 深度 5 mm



产品特征

分辨率	1750 分辨率
轴监控器	实心轴
轴直径 [mm]	6

电气数据

工作电压公差 [%]	10
工作电压 [V]	5 DC
电流损耗 [mA]	150

输出

电气设计	TTL
每个输出最大电流负载 [mA]	20
开关频率 [kHz]	300
相位偏差A和B [°]	90

测量/设定范围

分辨率	1750 分辨率
-----	----------

工作条件

环境温度 [°C]	-20...100
存储温度 [°C]	-30...100
外壳防护等级	IP 64

认证/测试

抗冲击	100 g (6 ms)
抗震	10 g (55...2000 Hz)

RU1174



带实心轴的增量式编码器

RU-1750-I05/N2

机械技术数据	
尺寸 [mm]	Ø 58 / L = 46
原材料	铝
机械最大值 [U/min]	12000
启动扭矩最大值 [Nm]	1
温度扭矩参考 [°C]	20
轴监控器	实心轴
轴直径 [mm]	6
轴材料	钢 (1.4104)
轴向轴负载最大值 (轴末端) [N]	10
径向轴负载最大值 (轴末端) [N]	20
固定法兰	同步法兰

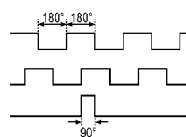
电气连接

电缆: 2 m, PUR; 径向的

棕色	A
绿色	A 反转的
灰色	B
粉红色	B 反转的
红色	0 指标
黑色	0 指标 反转的
蓝色	L+ 传感器
白色	0V 传感器
棕色/绿色	L+ (Up)
白色/绿色	0V (Un)
紫色	故障 反转的
屏蔽	外壳

图表

脉冲图



输出 A

输出 B

0 指标

停产产品 - 存档登录