

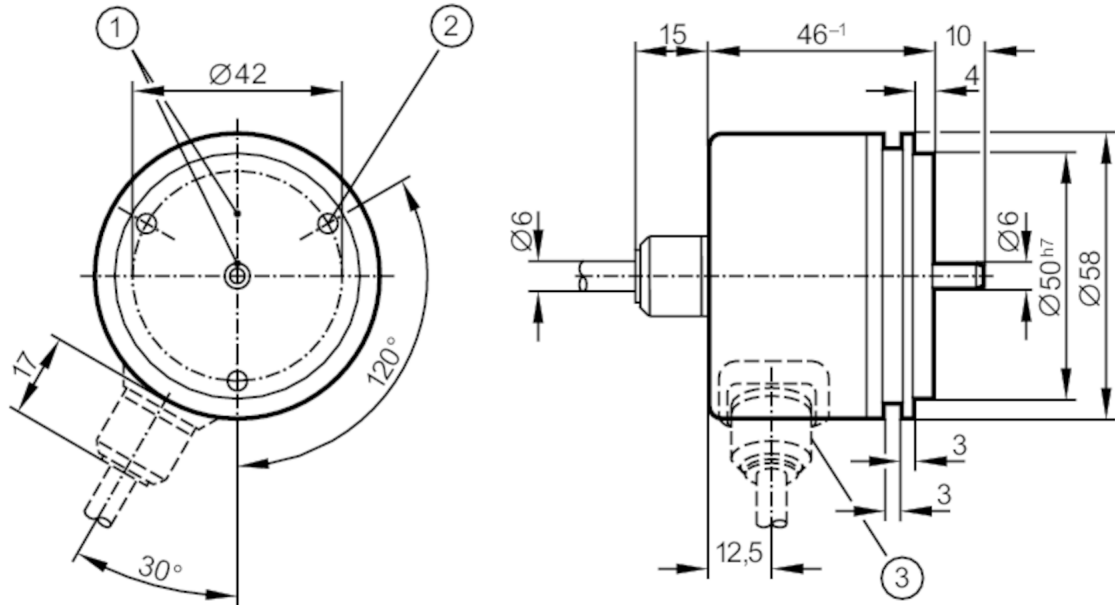
RU1138

带实心轴的增量式编码器

RU-2500-I05/L3E



停产产品 - 存档登录



- 1 参考标记的位置
- 2 M4 深度 5 mm



产品特征

| | |
|----------|----------|
| 分辨率 | 2500 分辨率 |
| 轴监控器 | 实心轴 |
| 轴直径 [mm] | 6 |

电气数据

| | |
|------------|------|
| 工作电压公差 [%] | 10 |
| 工作电压 [V] | 5 DC |
| 电流损耗 [mA] | 150 |

输出

| | |
|-----------------|-----|
| 电气设计 | TTL |
| 每个输出最大电流负载 [mA] | 20 |
| 开关频率 [kHz] | 300 |
| 相位偏差A和B [°] | 90 |

测量/设定范围

| | |
|-----|----------|
| 分辨率 | 2500 分辨率 |
|-----|----------|

工作条件

| | |
|-----------------|-----------|
| 环境温度 [°C] | -20...100 |
| 存储温度 [°C] | -30...100 |
| 允许最大的相对空气湿度 [%] | 98 |
| 外壳防护等级 | IP 66 |

RU1138



带实心轴的增量式编码器

RU-2500-I05/L3E

| 认证/测试 | | |
|---------------|---------|---------------------|
| 抗冲击 | | 100 g (6 ms) |
| 抗震 | | 10 g (55...2000 Hz) |
| 机械技术数据 | | |
| 尺寸 | [mm] | Ø 58 / L = 46 |
| 原材料 | | 铝 |
| 机械最大值 | [U/min] | 12000 |
| 启动扭矩最大值 | [Nm] | 1 |
| 温度扭矩参考 | [°C] | 20 |
| 轴监控器 | | 实心轴 |
| 轴直径 | [mm] | 6 |
| 轴材料 | | 钢 (1.4104) |
| 轴向负载最大值 (轴末端) | [N] | 10 |
| 径向负载最大值 (轴末端) | [N] | 20 |
| 固定法兰 | | 同步法兰 |

| 电气连接 | |
|-------------------|----------|
| 电缆: 3 m, PUR; 轴向的 | |
| 棕色 | A |
| 绿色 | A 反转的 |
| 灰色 | B |
| 粉红色 | B 反转的 |
| 红色 | 0 指标 |
| 黑色 | 0 指标 反转的 |
| 蓝色 | L+ 传感器 |
| 白色 | 0V 传感器 |
| 棕色/绿色 | L+ (Up) |
| 白色/绿色 | 0V (Un) |
| 紫色 | 故障 反转的 |
| 屏蔽 | 外壳 |

| 图表 | |
|-----|-------------------------------------|
| 脉冲图 | <p>输出 A</p> <p>输出 B</p> <p>0 指标</p> |

停产产品 - 存档登录