

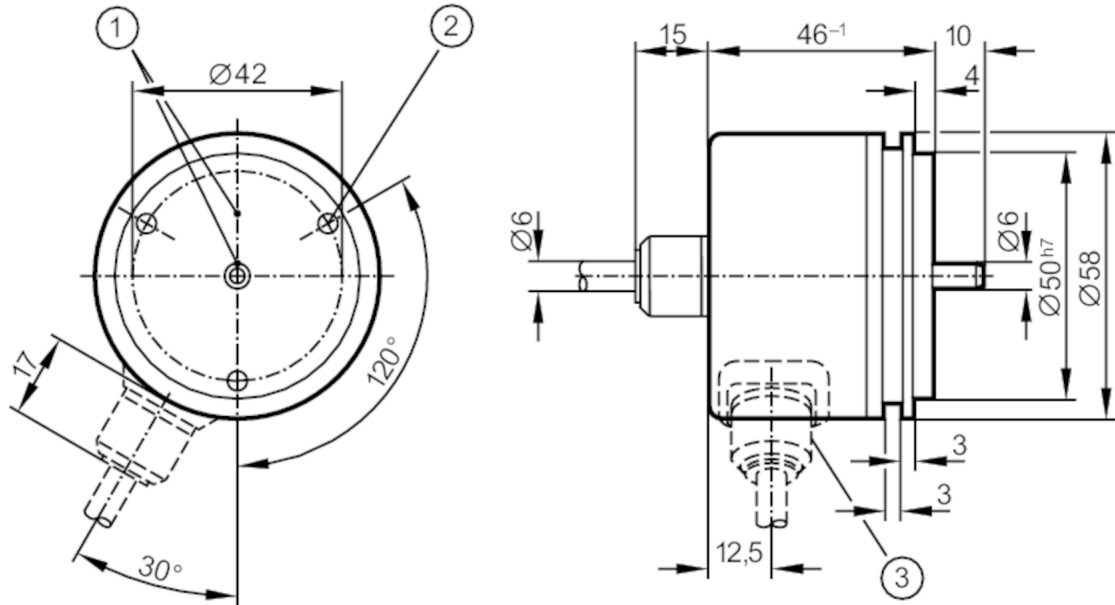
RU1115

带实心轴的增量式编码器

RU-2000-I05/P1



停产产品 - 存档登录



- 1 参考标记的位置
- 2 M4 深度 5 mm



产品特征

分辨率	2000 分辨率
轴监控器	实心轴
轴直径 [mm]	6

电气数据

工作电压公差 [%]	10
工作电压 [V]	5 DC
电流损耗 [mA]	150

输出

电气设计	TTL
每个输出最大电流负载 [mA]	20
开关频率 [kHz]	300
相位偏差A和B [°]	90

测量/设定范围

分辨率	2000 分辨率
-----	----------

工作条件

环境温度 [°C]	-20...100
存储温度 [°C]	-30...100
允许最大的相对空气湿度 [%]	98
外壳防护等级	IP 64

RU1115



带实心轴的增量式编码器

RU-2000-I05/P1

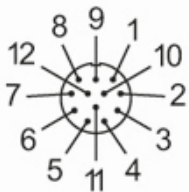
认证/测试		
抗冲击		100 g (6 ms)
抗震		10 g (55...2000 Hz)
机械技术数据		
尺寸 [mm]		Ø 58 / L = 46
原材料		铝
机械最大值 [U/min]		12000
启动扭矩最大值 [Nm]		1
温度扭矩参考 [°C]		20
轴监控器		实心轴
轴直径 [mm]		6
轴材料		钢 (1.4104)
轴向负载最大值 (轴末端) [N]		10
径向负载最大值 (轴末端) [N]		20
固定法兰		同步法兰

电气连接

电缆: 1 m, PUR; 轴向的

粉红色 (1)	B 反转的
蓝色 (2)	+5V 传感器
红色 (3)	0 指标
黑色 (4)	0 指标 反转的
棕色 (5)	A
绿色 (6)	A 反转的
紫色 (7)	故障 反转的
灰色 (8)	B
插脚 9	n.c.
白色/绿色 (10)	0V (Un)
白色 (11)	0V 传感器
棕色/绿色 (12)	+5V (Up)
屏蔽	外壳

接插件: 1 x M23 (ifm 1001.1)



RU1115

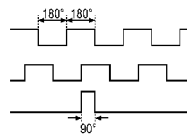
带实心轴的增量式编码器

RU-2000-I05/P1



图表

脉冲图



输出 A

输出 B

0指标

停产产品 - 存档登录