

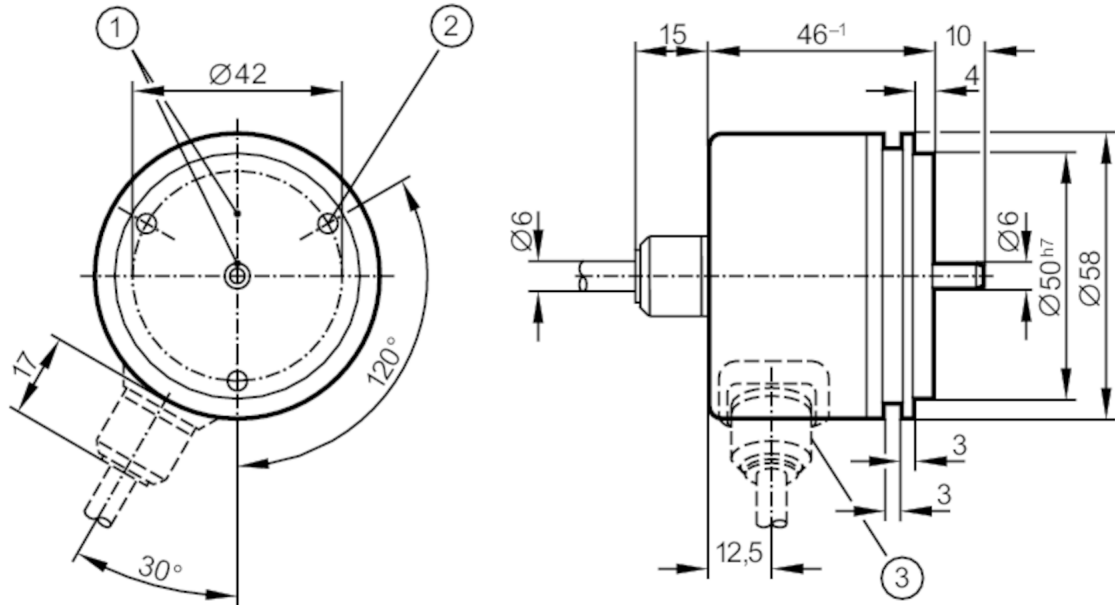
# RU1069

带实心轴的增量式编码器

RU-1000-I05/L3



停产产品 - 存档登录



- 1 参考标记的位置
- 2 M4 深度 5 mm



## 产品特征

分辨率	300 分辨率
轴监控器	实心轴
轴直径 [mm]	6

## 电气数据

工作电压公差 [%]	10
工作电压 [V]	5 DC
电流损耗 [mA]	150

## 输出

电气设计	TTL
每个输出最大电流负载 [mA]	20
开关频率 [kHz]	300
相位偏差A和B [°]	90

## 测量/设定范围

分辨率	300 分辨率
-----	---------

## 工作条件

环境温度 [°C]	-20...100
存储温度 [°C]	-30...100
允许最大的相对空气湿度 [%]	98
外壳防护等级	IP 64

# RU1069



带实心轴的增量式编码器

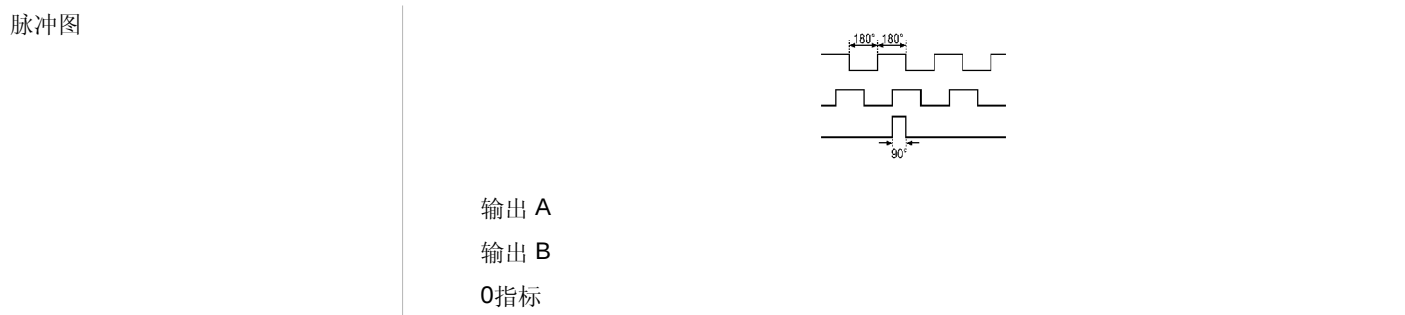
RU-1000-I05/L3

认证/测试		
抗冲击		100 g (6 ms)
抗震		10 g (55...2000 Hz)
机械技术数据		
尺寸	[mm]	Ø 58 / L = 46
原材料		铝
机械最大值	[U/min]	12000
启动扭矩最大值	[Nm]	1
温度扭矩参考	[°C]	20
轴监控器		实心轴
轴直径	[mm]	6
轴材料		钢 (1.4104)
轴向负载最大值 (轴末端)	[N]	10
径向负载最大值 (轴末端)	[N]	20
固定法兰		同步法兰

**电气连接**  
 电缆: 3 m, PUR; 轴向的

棕色	A
绿色	A 反转的
灰色	B
粉红色	B 反转的
红色	0 指标
黑色	0 指标 反转的
蓝色	L+ 传感器
白色	0V 传感器
棕色/绿色	L+ (Up)
白色/绿色	0V (Un)
紫色	故障 反转的
屏蔽	外壳

## 图表



停产产品 - 存档登录