

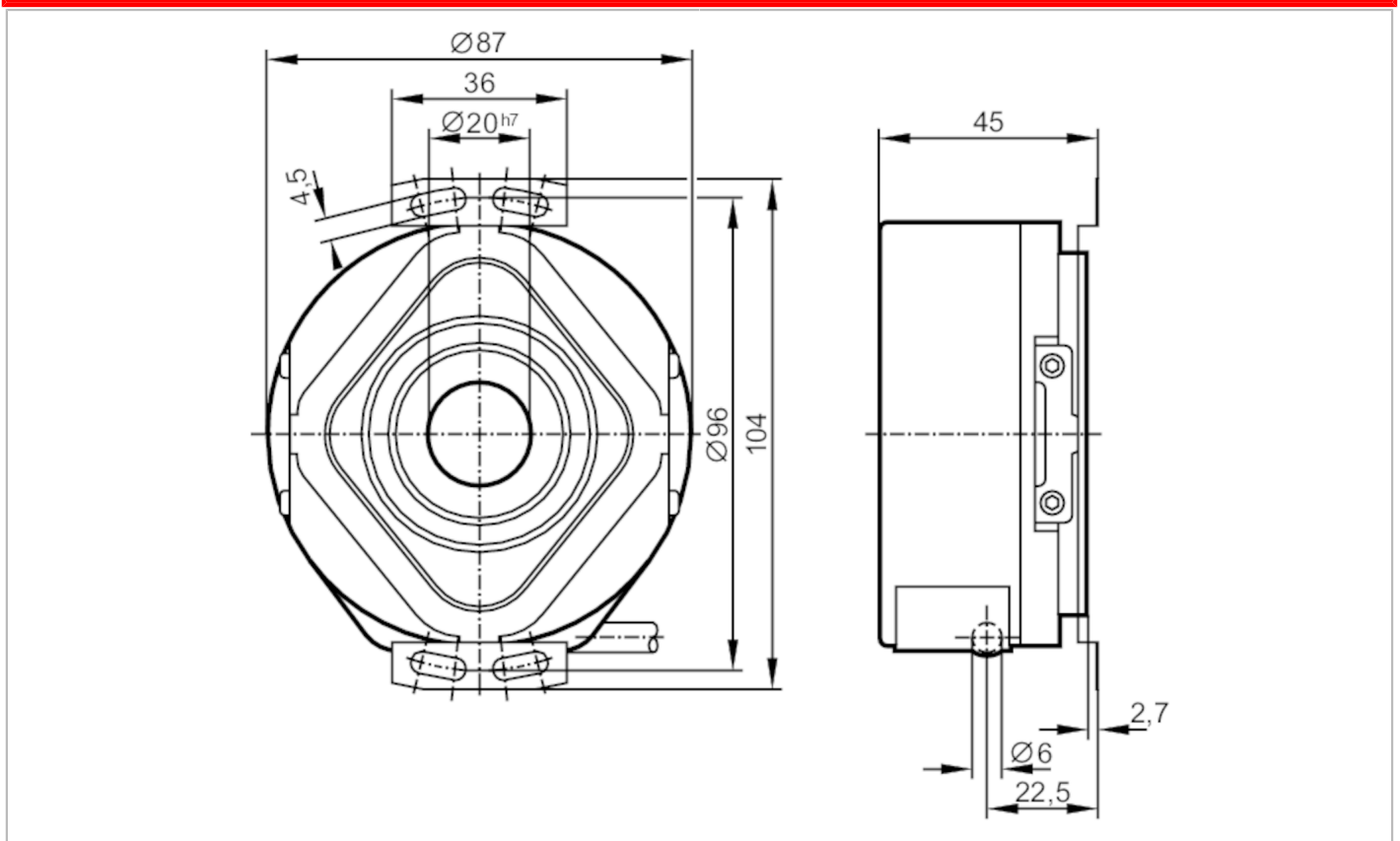
RP6308

带空心轴的增量式编码器

RP-1000-I24/N10



停产产品 - 存档登录



CE

产品特征

分辨率	1000 分辨率
轴监控器	全通的空心轴
轴直径 [mm]	20

电气数据

工作电压 [V]	10...30 DC
电流损耗 [mA]	< 150

输出

电气设计	HTL
每个输出最大电流负载 [mA]	50
开关频率 [kHz]	160
相位偏差A和B [°]	90

测量/设定范围

分辨率	1000 分辨率
-----	----------

RP6308



带空心轴的增量式编码器

RP-1000-I24/N10

工作条件	
环境温度	[°C] -30...50
注意环境温度	根据要求较高的温度 图表见安装说明书
存储温度	[°C] -30...100
允许最大的相对空气湿度	[%] 98
外壳防护等级	IP 64

认证/测试	
抗冲击	100 g (6 ms)
抗震	10 g (55...2000 Hz)

机械技术数据	
尺寸	[mm] Ø 87 / L = 45
原材料	铝
机械最大值	[U/min] 6000
启动扭矩最大值	[Nm] 10
温度扭矩参考	[°C] 20
轴监控器	全通的空心轴
轴直径	[mm] 20
适合轴	H7
轴材料	钢 (1.4104)
轴的安装深度	[mm] 10
最大的轴向轴	[mm] 1,5

电气连接

电缆: 1 m, PUR; 径向的

棕色	A
绿色	A 反转的
灰色	B
粉红色	B 反转的
红色	0 指标
黑色	0 指标 反转的
蓝色	10...30V 传感器
白色	0V 传感器
棕色/绿色	10...30V (Up)
白色/绿色	0V (Un)
紫色	故障 反转的
屏蔽	外壳

RP6308

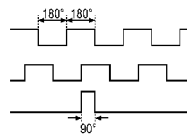
带空心轴的增量式编码器

RP-1000-I24/N10



图表

脉冲图



输出 A

输出 B

0指标

停产产品 - 存档登录