

# RN6057

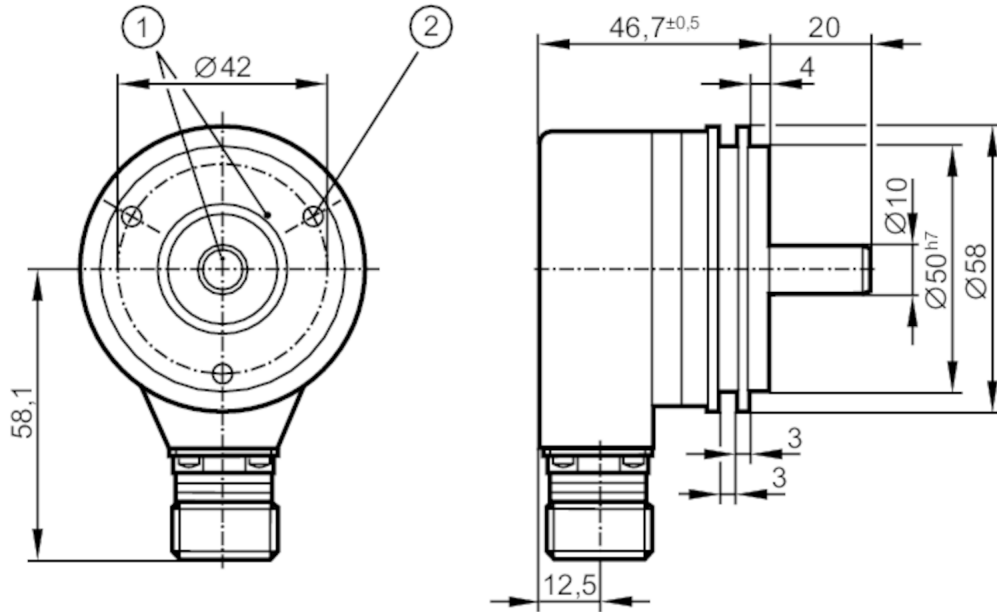


带实心轴的绝对式单圈编码器

RN-4096-S24/K B

停产产品 - 存档登录

停产日期: 31.12.2016



## 产品特征

分辨率	4096 分辨率; 4096 步距; 12 Bit
通信接口	SSI数据接口
轴监控器	实心轴
轴直径 [mm]	10

## 应用

功能原理	绝对式
旋转类型	单圈

## 电气数据

工作电压 [V]	4.75...30 DC
电流损耗 [mA]	< 160

## 输出

代码	Gray代码; (右转时增加的代码值(从轴向看))
代码信号	时钟输入; TTL(RS422 长线驱动) 兼容的信号; 时钟( inv. ) 从司机到RS 485; 同步脉冲输出; 同步串联; TTL兼容信号数据和数据( inv. ); 增量式信号; 2个正旋形增量式信号(A和B); 相移90°; 每转的信号周期1Vss 512

## 测量/设定范围

分辨率	4096 分辨率; 4096 步距; 12 Bit
-----	---------------------------

## 接口

通信接口	SSI数据接口
------	---------

# RN6057



带实心轴的绝对式单圈编码器

RN-4096-S24/K B

工作条件		
环境温度	[°C]	-40...85
允许最大的相对空气湿度	[%]	75; (暂时: 95 %)
外壳防护等级		IP 64
认证/测试		
抗冲击		100 g (6 ms)
抗震		30 g (55...2000 Hz)
MTTF	[年]	46
机械技术数据		
重量	[g]	441.8
尺寸	[mm]	∅ 58 / L = 66.7
原材料		铝
机械最大值	[U/min]	12000
启动扭矩最大值	[Nm]	1
温度扭矩参考	[°C]	20
轴监控器		实心轴
轴直径	[mm]	10
轴材料		钢 (1.4104)
轴向负载最大值 (轴末端)	[N]	10
径向负载最大值 (轴末端)	[N]	20
注释		
注释		芯线不连接 (n.c.) 不得使用。
说明		该产品已停产
电气连接		
1	n.c.	
2	n.c.	
3	n.c.	
4	n.c.	
5	n.c.	
6	n.c.	
7	L+ Up	
8	时钟	
9	时钟 反转的	
10	0v Un	
11	外壳	
12	B (+)	
13	B (-)	
14	数据	
15	A (+)	
16	A (-)	
17	数据 反转的	

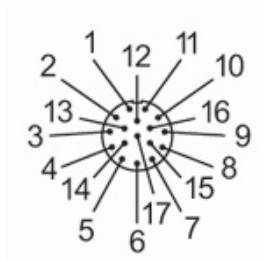
接插件: 1 x M23 (ifm 1001.11), 径向的; 电缆长度最大值: 100 m

# RN6057



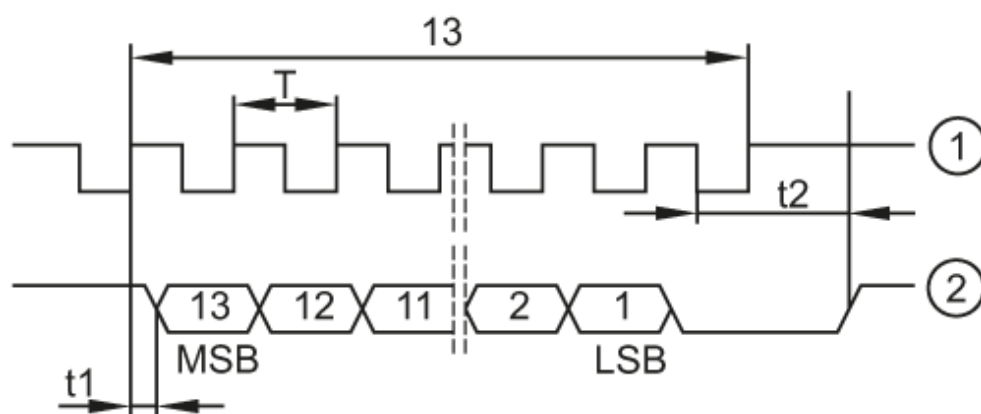
带实心轴的绝对式单圈编码器

RN-4096-S24/K B



## 图表

脉冲图



1 时钟

2 数据

停产产品 - 存档登录

停产日期: 31.12.2016