

# RN6022

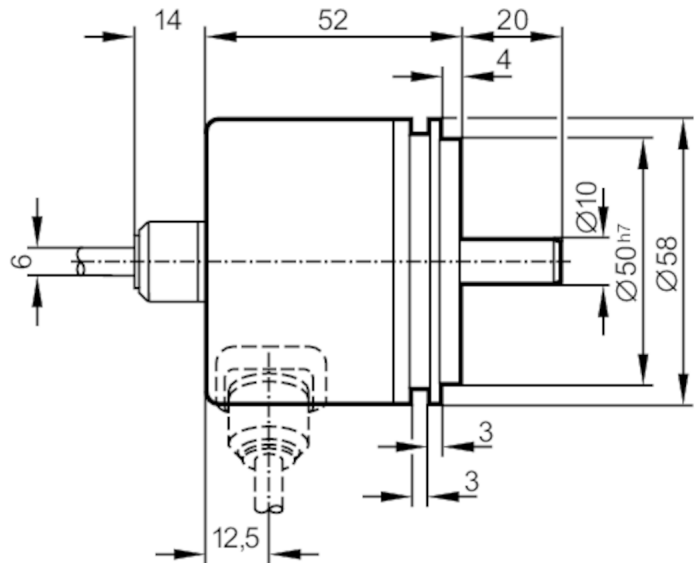
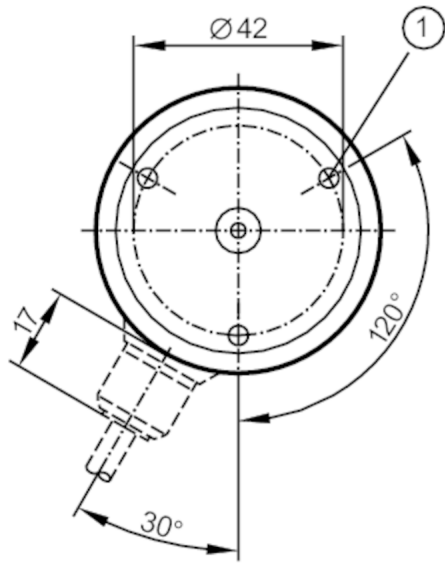
带实心轴的绝对式单圈编码器

RN-2048-G24/N1B



停产产品 - 存档登录

替代物: RN6026



1 M4 深度 5 mm



## 产品特征

分辨率	2048 分辨率; 2048 步距; 11 Bit
通信接口	平行
轴监控器	实心轴
轴直径 [mm]	10

## 电气数据

工作电压 [V]	10...30 DC
电流损耗 [mA]	< 250
旋转电气最大值 [U/min]	1500

## 输出

电气设计	HTL
每个输出最大电流负载 [mA]	20
短路保护类型	< 60 s
代码	Gray代码; (右转时增加的代码值(从轴向看))

## 测量/设定范围

分辨率	2048 分辨率; 2048 步距; 11 Bit
-----	---------------------------

## 接口

通信接口	平行
------	----

# RN6022



带实心轴的绝对式单圈编码器

RN-2048-G24/N1B

工作条件		
环境温度	[°C]	-20...70
存储温度	[°C]	-30...100
允许最大的相对空气湿度	[%]	98
外壳防护等级		IP 65

认证/测试		
抗冲击		100 g (6 ms)
抗震		10 g (55...2000 Hz)

机械技术数据		
尺寸	[mm]	Ø 58 / L = 52
原材料		铝
机械最大值	[U/min]	10000
启动扭矩最大值	[Nm]	1
温度扭矩参考	[°C]	20
轴监控器		实心轴
轴直径	[mm]	10
轴材料		钢 (1.4104)
轴向轴负载最大值 (轴末端)	[N]	10
径向轴负载最大值 (轴末端)	[N]	20

## 电气连接

电缆: 1 m, PUR; 电缆长度最大值: 100 m; 径向的

棕色	10...30V
黄色/棕色	10...30V 传感器
白色	0V
白色/黄色	0V 传感器
棕色/绿色	Bit 11 (MSB)
白色/绿色	Bit 10
红色/蓝色	Bit 9
灰色/粉红色	Bit 8
紫色	Bit 7
黑色	Bit 6
红色	Bit 5
蓝色	Bit 4
粉红色	Bit 3
灰色	Bit 2
黄色/棕色	Bit 1
屏蔽	外壳

# RN6022

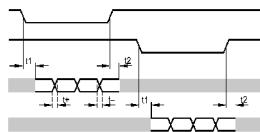


带实心轴的绝对式单圈编码器

RN-2048-G24/N1B

## 图表

脉冲图



有效感应 A 反转的

有效感应 B 反转的

轨道 7...12

轨道 1...6

停产产品 - 存档登录

替代物: RN6026