

# PN3026

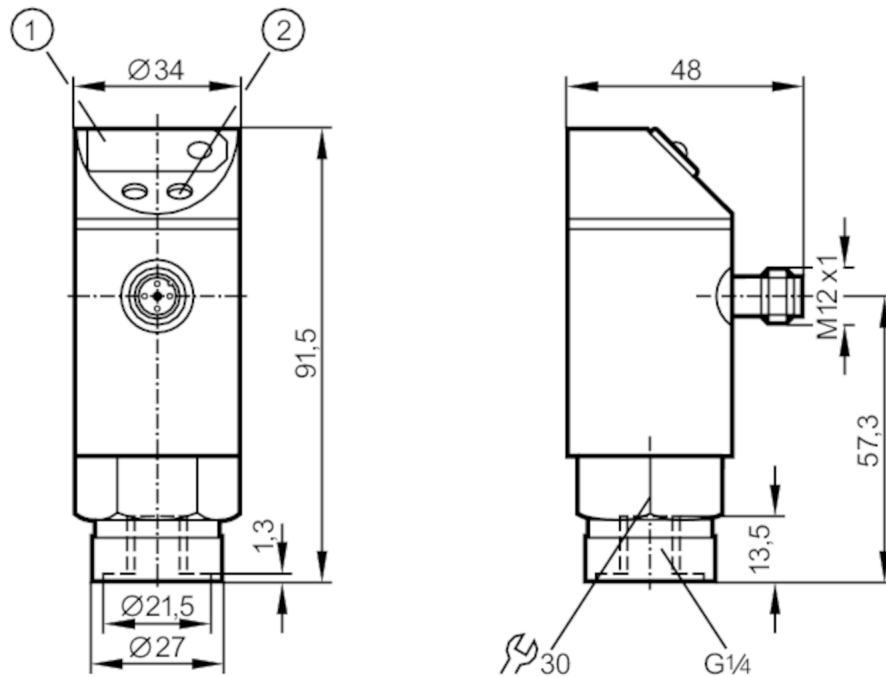
带显示屏的压力传感器

PN-2,5-RBR14-KFPKG/US/ IV



停产产品 - 存档登录

替代物: PN3006



- 1 7段LED显示
- 2 编程按钮



## 产品特征

输出信号	开关信号；模拟信号；（可配置）
测量范围 [bar]	0...2.5
系统接口	螺纹连接 G 1/4 内螺纹

## 应用

特殊的性能	镀金触点
应用	用于工业应用
介质	液体和气体介质
介质温度 [°C]	-25...80
抗压强度 [bar]	20
爆破压力最小值 [bar]	50
压力	相对压力

# PN3026



带显示屏的压力传感器

PN-2,5-RBR14-KFPKG/US/ IV

电气数据										
工作电压 [V]	20...30 DC									
电流损耗 [mA]	< 60									
绝缘电阻最小值 [MΩ]	100; (500 V DC)									
防护等级	III									
反相保护	有									
开机延迟时间 [s]	0.2									
Watchdog集成看门狗电路	有									
总的输入/输出										
输入和输出总数	数字输出数量: 1; 模拟输出数量: 1									
输出										
输出数量	2									
输出信号	开关信号; 模拟信号; (可配置)									
电气设计	PNP									
数字输出数量	1									
开关量输出DC电压降最大值 [V]	2									
开关量输出DC的持续电流负载 [mA]	250									
模拟输出数量	1									
模拟电流输出 [mA]	4...20									
负载最大值 [Ω]	500									
短路保护	有									
短路保护类型	脉冲									
过载保护	有									
测量/设定范围										
测量范围 [bar]	0...2.5									
开关点, SP [bar]	0.02...2.5									
复原点, rP [bar]	0.01...2.48									
设定步距 [bar]	0.01									
精度/偏差										
开关点精度 [终值的百分比]	< ± 1,5									
重复精度 [终值的百分比]	< ± 0,25; (温度波动 < 10 K)									
特征曲线偏差 [终值的百分比]	< ± 1,0									
温度变化率 /10 K	< ± 0.3									
反应时间										
用于一个开关量输出设定反应时间的开关频率	反应时间 [ms]	3	6	10	17	30	60	125	250	500
	开关频率 [Hz]	170	80	50	30	16	8	4	2	1
反应时间 [ms]	在矩形压力特性时; 开关点 (SPx) = 70 %; 复位点 (rPx) = 30 %									
可编程的延迟时间 dS, dr [s]	0, 0,2,...10, 11,...50									
模拟输出响应时间最大值 [ms]	3									

# PN3026



## 带显示屏的压力传感器

PN-2,5-RBR14-KFPKG/US/ IV

软件/编程		
开关点调整		编程按钮
参数设定		迟滞/窗口; 常开/常闭; ON延迟、关断延时; 阻尼
工作条件		
环境温度	[°C]	-25...80
存储温度	[°C]	-40...100
外壳防护等级		IP 65
认证/测试		
EMC电磁兼容	EN 61000-4-2 ESD	4 kV CD / 8 kV AD
	EN 61000-4-3 HF电磁场辐射	10 V/m
	EN 61000-4-4 Burst	2 kV
	EN 61000-4-6 射频场感应的传导抗扰度	10 V
抗冲击	DIN IEC 68-2-27	50 g (11 ms)
抗震	DIN IEC 68-2-6	20 g (10...2000 Hz)
机械技术数据		
原材料	EPDM/X; FKM; PA; PBT; PC; PTFE; 不锈钢(1.4301/304)	
材料(潮湿部件)	不锈钢(1.4305/303); 陶瓷; FKM	
开关动作寿命	1亿	
系统接口	螺纹连接 G 1/4 内螺纹	
显示器/操作件		
显示	开关状态	LED, 红色
	功能显示	7段LED显示
	测量值	7段LED显示
注释		
包装单位	1 件	
电气连接		
接插件: 1 x M12; 触头: 镀金的		

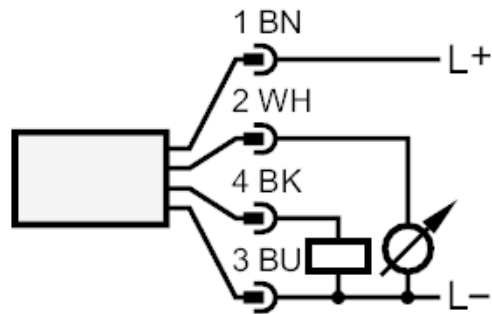
# PN3026



带显示屏的压力传感器

PN-2,5-RBR14-KFPKG/US/ IV

接口



停产产品 - 存档登录

替代物: PN3006