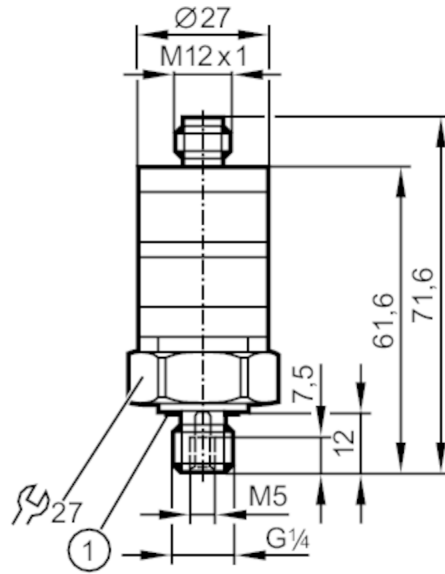


PK6523



带直观开关点设定的压力传感器

PK-025-SFG14-HCPKG/US/ IW



1 密封圈



| 产品特征 | |
|--------------|-----------------------------|
| 输出信号 | 开关信号 |
| 测量范围 | 0...25 bar 0...363 psi |
| 系统接口 | 螺纹连接 G 1/4 外螺纹 内螺纹M5 |
| 应用 | |
| 应用 | 用于工业应用 |
| 介质 | 液体和气体介质 |
| 介质温度 [°C] | -25...80 |
| 抗压强度 | 60 bar 870 psi |
| 爆破压力最小值 | 500 bar 7253 psi |
| 压力 | 相对压力 |
| 电气数据 | |
| 工作电压 [V] | 9.6...32 DC |
| 电流损耗 [mA] | < 25 |
| 绝缘电阻最小值 [MΩ] | 100; (500 V DC) |
| 防护等级 | III |
| 反相保护 | 有 |
| 总的输入/输出 | |
| 输入和输出总数 | 数字输出数量: 2 |

PK6523



带直观开关点设定的压力传感器

PK-025-SFG14-HCPKG/US/ IW

| 输出 | | |
|----------------|------------------|--|
| 输出数量 | | 2 |
| 输出信号 | | 开关信号 |
| 电气设计 | | PNP |
| 数字输出数量 | | 2 |
| 输出功能 | | NC+NO |
| 开关量输出DC电压降最大值 | [V] | 2 |
| 开关量输出DC的持续电流负载 | [mA] | 500 |
| 开关频率DC | [Hz] | 100 |
| 短路保护 | | 有 |
| 短路保护类型 | | 脉冲 |
| 过载保护 | | 有 |
| 测量/设定范围 | | |
| 测量范围 | 0...25 bar | 0...363 psi |
| 开关点, SP | 1.25...25 bar | 18...363 psi |
| 复原点, rP | 0.75...24.5 bar | 11...355 psi |
| 精度/偏差 | | |
| 开关点精度 | [终值的百分比] | $< \pm 2,5$; (调节精度) |
| 重复精度 | [终值的百分比] | $< \pm 0,5$; (温度波动 < 10 K) |
| 特征曲线偏差 | [终值的百分比] | $< \pm 1,5$ (BFSL) / $< \pm 2,5$ (LS); (BFSL = Best Fit Straight Line; LS = 极限点设定) |
| 温度变化率 /10 K | | $< \pm 0,5$ |
| 软件/编程 | | |
| 开关点调整 | | 转环 |
| 工作条件 | | |
| 环境温度 | [°C] | -25...80 |
| 存储温度 | [°C] | -40...100 |
| 外壳防护等级 | | IP 67 |
| 认证/测试 | | |
| EMC电磁兼容 | DIN EN 61000-6-2 | |
| | DIN EN 61000-6-3 | |
| 抗冲击 | DIN IEC 68-2-27 | 50 g (11 ms) |
| 抗震 | DIN IEC 68-2-6 | 20 g (10...2000 Hz) |
| MTTF | [年] | 641 |
| 承压设备指令 | | 良好的工程实践; 可用于第2组流体; 根据需求流体组1的流体 |
| 机械技术数据 | | |
| 重量 | [g] | 92.5 |
| 原材料 | | PBT; PC; FKM; 不锈钢(1.4404 / 316L) |
| 材料(潮湿部件) | | 不锈钢(1.4404 / 316L); FKM |
| 开关动作寿命 | | 五千万 |
| 拧紧扭矩 | [Nm] | 25 |
| 系统接口 | | 螺纹连接 G 1/4 外螺纹 内螺纹M5 |
| 已集成限制器元件 | | 否(可以改装) |

PK6523



带直观开关点设定的压力传感器

PK-025-SFG14-HCPKG/US/ IW

| 显示器/操作件 | | |
|---------|------|---------|
| 显示 | 操作 | LED, 绿色 |
| | 开关状态 | LED, 黄色 |
| 带尺度 | | 有 |

| 注释 | |
|------|-----|
| 包装单位 | 1 件 |

电气连接

接插件: 1 x M12



接口

