

PI1696

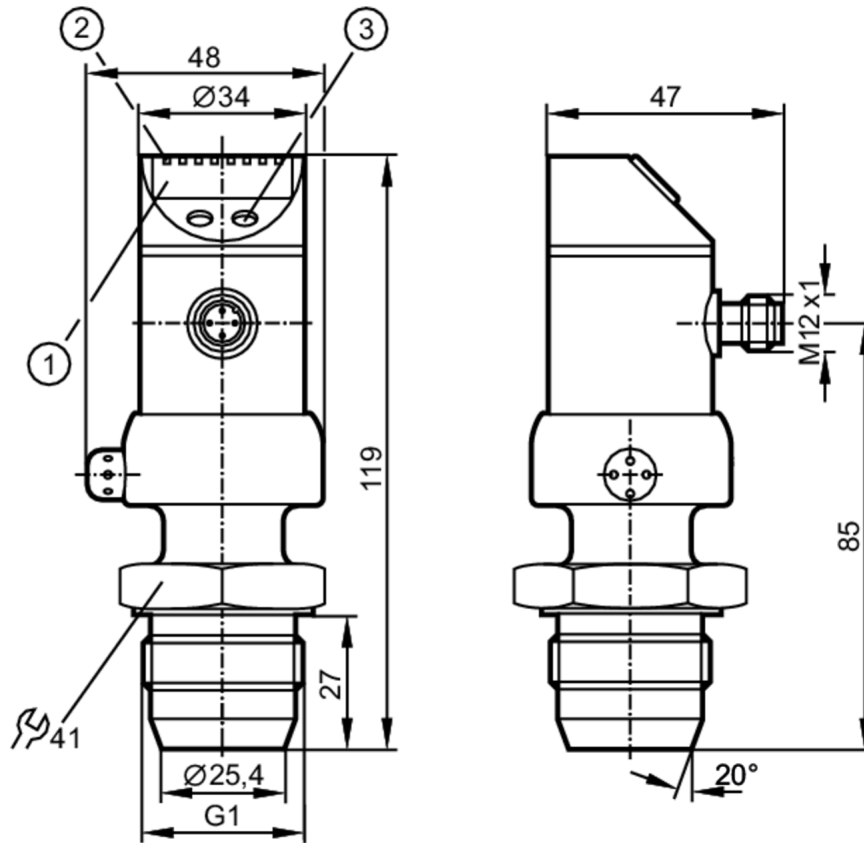
带显示屏的齐平式压力传感器

PI-2,5-REA01-E-ZVG/US/ IP



该产品已停产

替代产品: PI2896 或者 PI2796 请注意: 如果选择替代产品和附件, 其技术参数可能有所不同。- 请注意: 如果选择替代产品和附件, 其技术参数可能有所不同。- 停产日期: 31.03.2018



- 1 字母数字显示 4位数字
- 2 LED灯
- 3 编程按钮



产品特征

输出信号	模拟信号	
测量范围	-0.124...2.5 bar	-124...2500 mbar
系统接口	螺纹连接 G 1 外螺纹 密封锥面	

应用

特殊的性能	镀金触点
应用	食品饮料业
安装	可旋转的外壳350°
介质	软膏状的及固体的介质; 液体和气体介质
介质温度 [°C]	-25...125; (145 max. 1h)
抗压强度 [bar]	20
爆破压力最小值 [bar]	50
压力	相对压力
齐平安装	有

PI1696



带显示屏的齐平式压力传感器

PI-2,5-REA01-E-ZVG/US/ IP

电气数据	
工作电压 [V]	20...32 DC
绝缘电阻最小值 [MΩ]	100; (500 V DC)
防护等级	III
反相保护	有
开机延迟时间 [s]	0.5
接通峰值电流 [mA]	6
接通峰值电流持续时间 [ms]	30
Watchdog集成看门狗电路	有
总的输入/输出	
输入和输出总数	模拟输出数量: 1
输出	
输出数量	1
输出信号	模拟信号
模拟输出数量	1
模拟电流输出 [mA]	4...20, 可逆; (可调整量程 1:4)
负载最大值 [Ω]	300
过载保护	有
测量/设定范围	
测量范围	-0.124...2.5 bar -124...2500 mbar
测量值起点 [bar]	-0.124...1.88
测量值终点 [bar]	0.5...2.5
设定步距 [bar]	0.002
出厂设定	ASP = 0.000 bar AEP = 2.500 bar
精度/偏差	
重复精度 [测量范围值的%]	< ± 0,1; (温度波动 < 10 K; Turn down 1:1)
特征曲线偏差 [测量范围值的%]	< ± 0,2; (Turn down 1:1 线性, 包括滞后及重复精度 极限点设定符合DIN 16086标准)
线性偏差 [测量范围值的%]	< ± 0,15; (Turn down 1:1)
滞后偏差 [测量范围值的%]	< ± 0,15; (Turn down 1:1)
长时间稳定性 [测量范围值的%]	< ± 0,1; (Turn down 1:1; 每年)
温度系数零点 [测量范围值的百分比 / 10 K]	< ± 0,05; (0...70 °C)
温度系数量程 [测量范围值的百分比 / 10 K]	< ± 0,15; (0...70 °C)
反应时间	
用于模拟量输出的阻尼 (dAA) [s]	0.1...100
模拟输出响应时间最大值 [ms]	40
软件/编程	
参数设定	零点; 测量范围值

PI1696



带显示屏的齐平式压力传感器

PI-2,5-REA01-E-ZVG/US/ IP

工作条件		
环境温度	[°C]	-25...80
存储温度	[°C]	-40...100
外壳防护等级		IP 67; IP 69K
认证/测试		
EMC电磁兼容	EN 61000-4-2 ESD	4 kV CD / 8 kV AD
	EN 61000-4-3 HF电磁场辐射	10 V/m
	EN 61000-4-4 Burst	2 kV
	EN 61000-4-5 Surge	0,5/1 kV
	EN 61000-4-6 射频场感应的传导抗扰度	10 V
抗冲击	DIN IEC 68-2-27	50 g (11 ms)
抗震	DIN IEC 68-2-6	20 g (10...2000 Hz)
MTTF	[年]	238
机械技术数据		
重量	[g]	435.6
原材料		不锈钢(1.4404 / 316L); PC; PBT; PEI; FKM; PTFE
材料(潮湿部件)		陶瓷 (99.9 % Al ₂ O ₃); PTFE; 不锈钢(1.4435 / 316L); 表面特征值: Ra < 0,4 / Rz 4
开关动作寿命		1亿
系统接口		螺纹连接 G 1 外螺纹 密封锥面
显示器/操作件		
显示	显示单位	6 x LED, 绿色
	功能显示	字母数字显示, 4位数字
	测量值	字母数字显示, 4位数字
显示单位		bar; kPa; psi; inH ₂ O; mWS; 测量范围值的%
注释		
注释		如果具有3A证书的适配器用于安装, 3A认证才有效。
说明		该产品已停产
包装单位		1 件
电气连接		
接插件: 1 x M12; 触头: 镀金的		

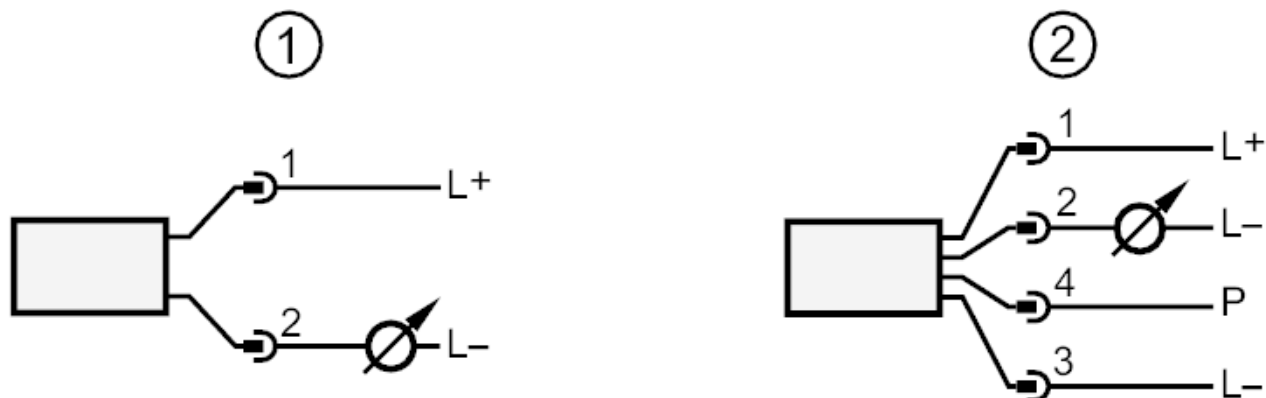
PI1696



带显示屏的齐平式压力传感器

PI-2,5-REA01-E-ZVG/US/ IP

接口



- 1: 正常运行
- 2: 编程运行 (P = 通过EPS/FDT接口的通信)

该产品已停产

替代产品: PI2896 或者 PI2796 请注意: 如果选择替代产品和附件, 其技术参数可能有所不同。- 请注意: 如果选择替代产品和附件, 其技术参数可能有所不同。- 停产日期: 31.03.2018