

# PI1694

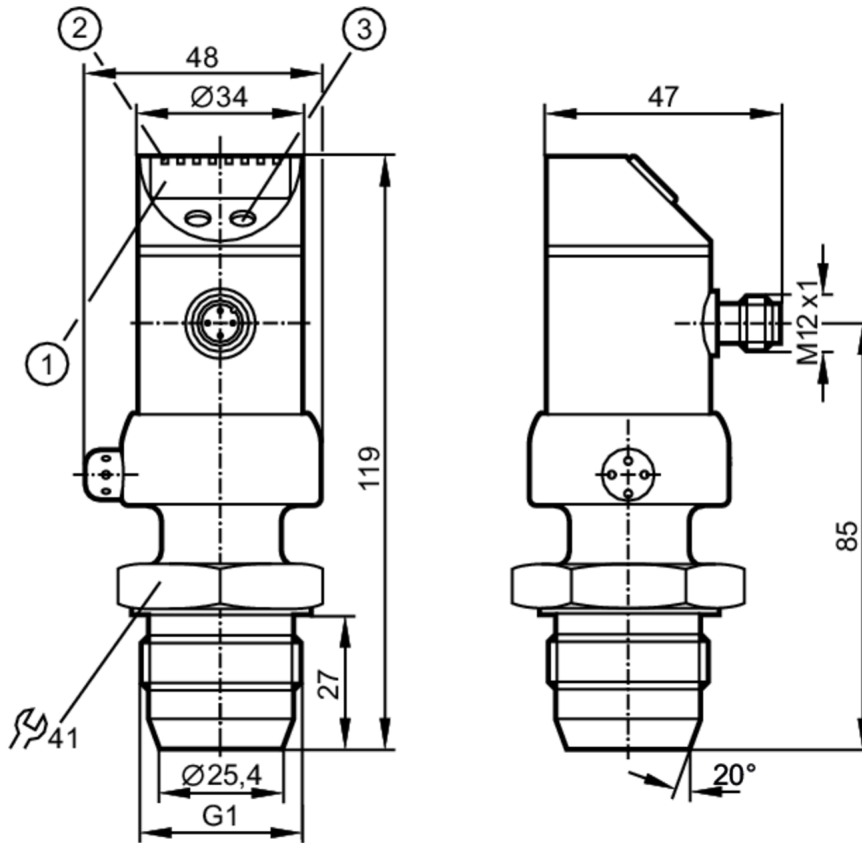
带显示屏的齐平式压力传感器

PI-010-REA01-E-ZVG/US/ IP



该产品已停产

替代产品: PI2894 或者 PI2794 请注意: 如果选择替代产品和附件, 其技术参数可能有所不同。- 请注意: 如果选择替代产品和附件, 其技术参数可能有所不同。- 停产日期: 31.03.2018



- 1 字母数字显示 4位数字
- 2 LED灯
- 3 编程按钮



## 产品特征

输出信号	模拟信号		
测量范围	-1...10 bar	-14.5...145 psi	-0.1...1 MPa
系统接口	螺纹连接 G 1 外螺纹 密封锥面		

## 应用

特殊的性能	镀金触点		
应用	食品饮料业		
安装	可旋转的外壳350°		
介质	软膏状的及固体的介质; 液体和气体介质		
介质温度 [°C]	-25...125; (145 max. 1h)		
抗压强度	50 bar	725 psi	5 MPa
爆破压力最小值	150 bar	2175 psi	15 MPa
压力	相对压力		
齐平安装	有		

# PI1694



带显示屏的齐平式压力传感器

PI-010-REA01-E-ZVG/US/ IP

电气数据				
工作电压	[V]	20...32 DC		
绝缘电阻最小值	[MΩ]	100; (500 V DC)		
防护等级		III		
反相保护		有		
开机延迟时间	[s]	0.5		
接通峰值电流	[mA]	6		
接通峰值电流持续时间	[ms]	30		
Watchdog集成看门狗电路		有		
总的输入/输出				
输入和输出总数		模拟输出数量: 1		
输出				
输出数量		1		
输出信号		模拟信号		
模拟输出数量		1		
模拟电流输出	[mA]	4...20, 可逆; (可调整量程 1:4)		
负载最大值	[Ω]	300		
过载保护		有		
测量/设定范围				
测量范围		-1...10 bar	-14.5...145 psi	-0.1...1 MPa
测量值起点		-1...7.25 bar	-14.5...105.1 psi	-0.1...0.725 MPa
测量值终点		1.75...10 bar	25.4...145 psi	0.175...1 MPa
设定步距		0.01 bar	0.1 psi	0.001 MPa
出厂设定			ASP = 0.00 bar	AEP = 10.00 bar
精度/偏差				
重复精度	[测量范围值的%]	< ± 0,1; (温度波动 < 10 K; Turn down 1:1)		
特征曲线偏差	[测量范围值的%]	< ± 0,2; (Turn down 1:1 线性, 包括滞后及重复精度 极限点设定符合DIN 16086标准)		
线性偏差	[测量范围值的%]	< ± 0,15; (Turn down 1:1)		
滞后偏差	[测量范围值的%]	< ± 0,15; (Turn down 1:1)		
长时间稳定性	[测量范围值的%]	< ± 0,1; (Turn down 1:1; 每年)		
温度系数零点	[测量范围值的百分比 / 10 K]	< ± 0,05; (0...70 °C)		
温度系数量程	[测量范围值的百分比 / 10 K]	< ± 0,15; (0...70 °C)		
反应时间				
用于模拟量输出的阻尼 (dAA)	[s]	0.1...100		
模拟输出响应时间最大值	[ms]	40		
软件/编程				
参数设定		零点; 测量范围值		

# PI1694



## 带显示屏的齐平式压力传感器

PI-010-REA01-E-ZVG/US/ IP

工作条件		
环境温度	[°C]	-25...80
存储温度	[°C]	-40...100
外壳防护等级		IP 67; IP 69K
认证/测试		
EMC电磁兼容	EN 61000-4-2 ESD	4 kV CD / 8 kV AD
	EN 61000-4-3 HF电磁场辐射	10 V/m
	EN 61000-4-4 Burst	2 kV
	EN 61000-4-5 Surge	0,5/1 kV
	EN 61000-4-6 射频场感应的传导抗扰度	10 V
抗冲击	DIN IEC 68-2-27	50 g (11 ms)
抗震	DIN IEC 68-2-6	20 g (10...2000 Hz)
MTTF	[年]	238
机械技术数据		
重量	[g]	440.8
原材料		不锈钢(1.4404 / 316L); PC; PBT; PEI; FKM; PTFE
材料(潮湿部件)		陶瓷 (99.9 % Al <sub>2</sub> O <sub>3</sub> ); PTFE; 不锈钢(1.4435 / 316L); 表面特征值: Ra < 0,4 / Rz 4
开关动作寿命		1亿
系统接口		螺纹连接 G 1 外螺纹 密封锥面
显示器/操作件		
显示	显示单位	4 x LED, 绿色
	功能显示	字母数字显示, 4位数字
	测量值	字母数字显示, 4位数字
显示单位		bar; psi; MPa; 测量范围值的%
注释		
注释		如果具有3A证书的适配器用于安装, 3A认证才有效。
说明		该产品已停产
包装单位		1 件
电气连接		
接插件: 1 x M12; 触头: 镀金的		
		

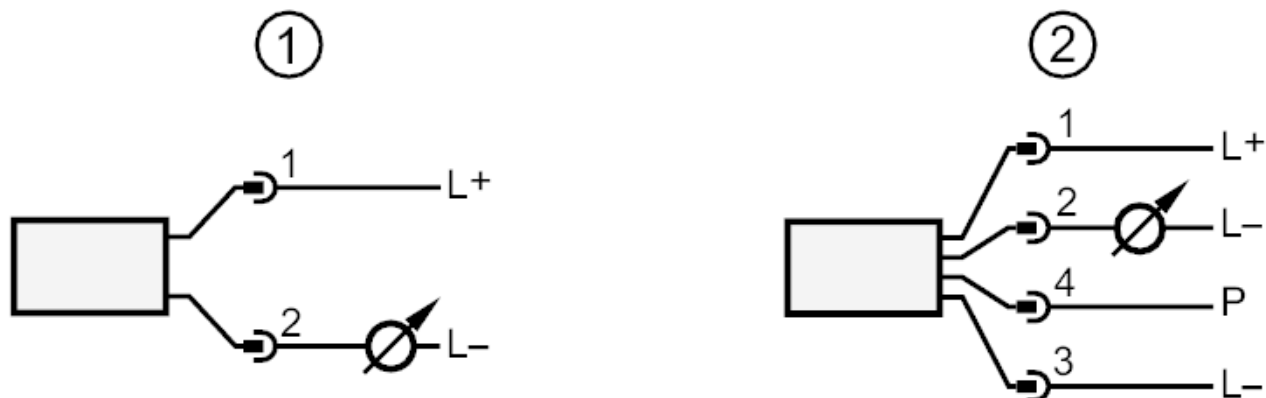
# PI1694



带显示屏的齐平式压力传感器

PI-010-REA01-E-ZVG/US/ /P

## 接口



- 1: 正常运行
- 2: 编程运行 (P = 通过EPS/FDT接口的通信)

该产品已停产

替代产品: PI2894 或者 PI2794 请注意: 如果选择替代产品和附件, 其技术参数可能有所不同。- 请注意: 如果选择替代产品和附件, 其技术参数可能有所不同。- 停产日期: 31.03.2018